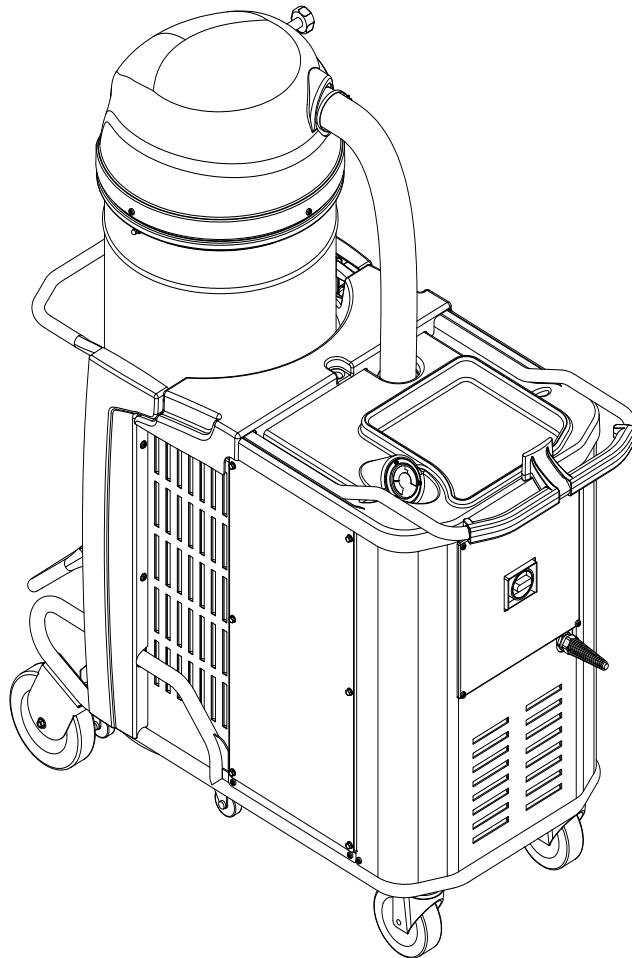
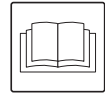




C380-I-GB-F-D-E
EDITION 01/2015



MANUALE DI ISTRUZIONI

INSTRUCTIONS MANUAL

MANUEL D'INSTRUCTIONS

BETRIEBSANLEITUNG

MANUAL DE INSTRUCCIONES

T22 PLUS - T40 PLUS

T40W PLUS



INDUSTRIAL
VACUUM SOLUTIONS



Nilfisk

trusted since 1906

Indice

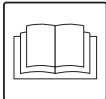
Istruzioni per l'uso.....	2
Sicurezza dell'operatore.....	2
Informazioni generali sull'uso dell'aspiratore.....	2
Impieghi previsti.....	2
Usi impropri.....	2
Versioni e varianti costruttive.....	3
Classificazione in accordo con la norma EN 60335-2-69 - All. AA.....	3
Emissioni polveri nell'ambiente.....	3
Avvertenze generali.....	3
Dichiarazione CE di Conformità.....	3
Descrizione dell'aspiratore.....	4
Parti Macchina ed Etichette.....	4
Optional di trasformazione.....	4
Accessori.....	4
Imballo e disimballo.....	5
Disimballo, movimentazione, utilizzo e immagazzinaggio.....	5
Messa in esercizio - collegamento alla rete elettrica.....	5
Prolunghe.....	6
Aspirazione di sostanze asciutte.....	6
Manutenzione e riparazione.....	6
Dati tecnici.....	7
Dimensioni.....	7
Dispositivi di sicurezza.....	8
Comandi, indicatori e collegamenti.....	8
Controlli prima dell'avviamento.....	8
Funzionamento.....	8
Arresto di emergenza.....	9
Svuotamento del contenitore polveri.....	9
Sacco di plastica per raccolta polveri (solo Classe L).....	9
Versioni per polveri dannose alla salute.....	9
Sacco di carta per raccolta polveri.....	9
Safe Bag per raccolta polveri.....	9
Modalità di sostituzione dei sacchi di raccolta per polveri pericolose.....	9
Al termine dei lavori.....	10
Manutenzione, pulizia e decontaminazione.....	10
Smontaggio e sostituzione dei filtri primario e assoluto.....	10
Sostituzione del filtro primario.....	11
Sostituzione del filtro assoluto.....	11
Sostituzione delle cartucce filtro primario.....	11
Sostituzione del filtro assoluto montato in aspirazione.....	11
Controllo tenute.....	12
Pulizia e sostituzione ciclone (Opzionale).....	12
Schemi elettrici.....	13
Ricambi consigliati.....	15
Ricerca guasti.....	15

Istruzioni per l'uso

Leggere le istruzioni per l'uso e osservare le avvertenze importanti per la sicurezza contrassegnate dalla dicitura **ATTENZIONE!**

Sicurezza dell'operatore

ATTENZIONE!



Prima di mettere in esercizio l'apparecchio, leggere assolutamente queste istruzioni per l'uso e mantenerle a portata di mano, per poterle consultare all'occorrenza.

L'utilizzo dell'aspiratore è riservato solo a persone che ne conoscono il funzionamento e sono state espressamente incaricate ed addestrate.

Prima dell'uso, gli operatori devono essere informati, istruiti e addestrati relativamente all'uso dell'apparecchio e alle sostanze per cui esso deve essere usato, incluso il metodo sicuro di rimozione ed eliminazione del materiale raccolto.

ATTENZIONE!

L'apparecchio non è destinato a essere usato da persone (bambini compresi) le cui capacità fisiche, sensoriali o mentali siano ridotte, oppure con mancanza di esperienza o di conoscenza, a meno che esse abbiano potuto beneficiare, attraverso l'intermediazione di una persona responsabile della loro sicurezza, di una sorveglianza o di istruzioni riguardanti l'uso dell'apparecchio.

I bambini devono essere sorvegliati per sincerarsi che non giochino con l'apparecchio.

Informazioni generali sull'uso dell'aspiratore

L'utilizzo dell'aspiratore è soggetto alle normative nazionali vigenti.

Oltre alle istruzioni per l'uso e ai regolamenti vigenti nel paese in cui viene utilizzato, per la prevenzione degli infortuni è anche necessario osservare le regole tecniche per un lavoro sicuro e corretto (Legislazione relativa alla sicurezza nell'ambiente di lavoro Direttiva Comunitaria 89/391/CE e successive).

Evitare di svolgere qualsiasi lavoro che possa compromettere la sicurezza delle persone, delle cose e dell'ambiente. Osservare le informazioni e prescrizioni di sicurezza contenute in questo manuale di istruzioni.

Impieghi previsti

Questo apparecchio è adatto per l'uso commerciale, per esempio in alberghi, scuole, ospedali, fabbriche, negozi, uffici, in residence, per l'uso a noleggio e comunque per scopi diversi da quelli normali domestici.

Questo apparecchio è adatto esclusivamente per operazioni di pulizia e raccolta di materiale solido non infiammabile in ambienti interni ed esterni.

AVVERTENZA – Questa macchina è idonea per il solo utilizzo a secco.

- Prevedere sempre uno spazio libero attorno all'apparecchiatura per consentire un agevole accesso ai comandi.

La macchina è stata concepita per essere utilizzata da parte di un solo operatore.

Questo apparecchio è costituito da una unità aspirante motorizzata, preceduta da una unità filtrante e dotata di un contenitore per la raccolta del materiale aspirato.

Usi impropri

ATTENZIONE!

È assolutamente vietato:

- **L'uso all'aperto in presenza di precipitazioni atmosferiche.**
- **L'uso dell'aspiratore posizionato su superfici non livellate e non orizzontali.**
- **L'uso senza l'unità filtrante prevista dal costruttore.**
- **L'uso con la bocchetta e/o il tubo di aspirazione rivolte verso parti del corpo umano.**
- **L'uso senza contenitore di raccolta installato.**
- **L'uso senza i ripari, protezioni e dispositivi di sicurezza montati dal costruttore.**
- **L'uso dell'aspiratore occludendo parzialmente o totalmente le prese d'aria di raffreddamento dei componenti al suo interno.**
- **L'uso con l'aspiratore ricoperto con teli di plastica o tessuto.**
- **L'uso con la bocca di scarico aria chiusa o parzialmente chiusa.**
- **L'uso in ambienti ristretti e che non consentano il ricambio dell'aria.**
- **Aspirare i seguenti materiali:**
 1. **Materiali ardenti (braci, cenere calda, sigarette accese ecc.).**
 2. **Fiamme libere.**
 3. **Gas combustibili.**
 4. **Liquidi infiammabili, combustibili, aggressivi (benzina, solventi, acidi, soluzioni alcaline ecc.).**
 5. **Polveri/sostanze e/o loro miscele esplosive e ad accensione spontanea (polveri di magnesio o di alluminio ecc.).**

NB: Quanto sopra non considera gli usi dolosi nè questi sono ammessi.

Versioni e varianti costruttive

Versioni



ATTENZIONE!



Classi di polverosità.

Questo aspiratore è prodotto in versione per polveri dannose alla salute:

classi L, M, H, adatto all'aspirazione di polveri pericolose non combustibili/esplosive in accordo con la norma EN 60335-2-69, all. AA.

Controllare sulla targhetta e sulla etichetta applicata sull'aspiratore la classe di pericolosità della polvere ammessa: L (rischio moderato), M (rischio medio), H (rischio elevato).

[NOTA]

- Nel caso di polveri dannose per la salute rivolgersi alle autorità nazionali preposte alla salute e sicurezza, quindi rispettare le normative nazionali in vigore sia durante l'utilizzo che per lo smaltimento.
- Le sostanze radioattive non rientrano per definizione nella tipologia di polveri dannose per la salute, sopra descritte.

Varianti

ATEX

Il costruttore dispone di aspiratori idonei all'utilizzo in atmosfere potenzialmente esplosive. Tali varianti sono costruite in accordo alle direttive e normative in vigore. Le istruzioni aggiuntive relative sono fornite assieme alla macchina.

[NOTA]

Varianti ATEX

**Per queste varianti riferirsi alla rete commerciale del costruttore.
Vedere le istruzioni per l'uso "ATEX" per gli aspiratori industriali in variante ATEX.**

Amianto

Questo aspiratore, nella versione Classe H può essere prodotto anche in variante "AMIANTO" in accordo con la regolamentazione tedesca TRGS 519 per l'aspirazione di amianto.

Classificazione in accordo con la norma EN 60335-2-69 - All. AA

Gli apparecchi per polveri dannose alla salute sono classificati secondo le seguenti classi di polvere:

- **L** (rischio moderato) adatto per separare la polvere con un valore limite di esposizione in funzione del volume occupato maggiore di 1 mg/m³;
- **M** (rischio medio) adatto per separare la polvere con un valore limite di esposizione in funzione del volume occupato non minore di 0,1 mg/m³;
- **H** (rischio elevato) adatto per separare tutte le polveri con un valore limite di esposizione in funzione del volume occupato minore di 0,1 mg/m³ include le polveri cancerogene e patogene, tra cui l'amianto.

Emissioni polveri nell'ambiente

Valori indicativi delle prestazioni:

- versione normale (non adatta all'aspirazione di polveri pericolose): trattiene almeno il 99% di particelle aspirate (vedi EN60335-2-69, allegato AA);
- versione per polveri dannose alla salute (Classi L, M, H):
 - L: trattiene almeno il 99% di particelle aspirate (vedi EN60335-2-69, allegato AA);
 - M: trattiene almeno il 99,9% di particelle aspirate (vedi EN60335-2-69, allegato AA);
 - H: trattiene almeno il 99,995% di particelle aspirate (vedi EN60335-2-69, allegato AA).

Avvertenze generali



ATTENZIONE!



In caso di emergenza:

- rottura filtro
- incendio
- corto circuito
- blocco motore
- shock elettrico
- ecc.

Spegnere l'aspiratore, staccare la spina e richiedere l'intervento di personale specializzato.

[NOTA]

Verificare eventuali sostanze ammesse e la zona di lavoro nel caso di aspiratore in versione ATEX.



ATTENZIONE!



Gli aspiratori non devono essere usati o immagazzinati all'aperto in presenza di umidità.

Questi apparecchi non si possono usare in ambienti corrosivi.

Dichiarazione CE di Conformità

Ogni aspiratore è corredato dalla Dichiarazione CE di conformità vedi fac-simile figura 34.

[NOTA]

La Dichiarazione di Conformità è un documento della massima importanza e va conservato con estrema cura per essere reso disponibile in caso di richiesta degli Enti di Controllo.

Descrizione dell'aspiratore

Parti Macchina ed Etichette

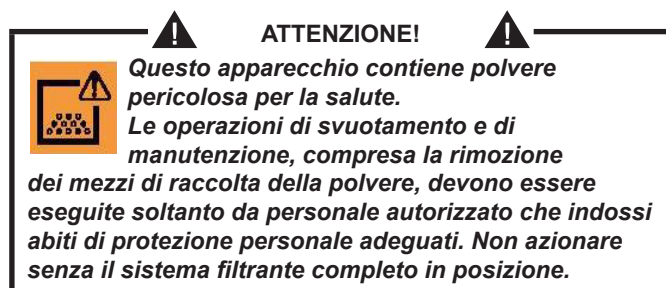
Figura 1

1. Targhetta identificativa che riporta i seguenti dati:
 - Ragione sociale e indirizzo del fabbricante
 - Designazione e modello che include la classe di utilizzo (L, M o H)
 - Marcatura CE
 - Dati tecnici
 - Numero di serie
 - Anno di costruzione
 - Peso in kg
2. Etichetta di avvertimento
(Per modelli versione L, M, H, H AA per l'amianto)
3. Targa di quadro sotto tensione
Segnala la presenza all'interno del quadro della tensione riportata sulla targhetta.
4. Targa di attenzione
Richiama l'attenzione dell'operatore avvertendolo della necessità di scuotere il filtro solamente a macchina spenta. In caso contrario la manovra non produrrebbe alcun effetto rischiando di danneggiare il filtro stesso.
5. Bocca di aspirazione
6. Scarico
7. Valvola di non ritorno (Clapet)
8. Unità aspirante
9. Interruttore on/off (versioni standard)
10. Tubo d'aspirazione
11. Tappo di chiusura (versioni M, H)
12. Chiusura a fascia
13. Manico di sgancio contenitore
14. Pannello di comando e controllo (versioni con sensore arresto solidi, filtri a cartuccia o scuotifiltro elettrico)

Figura 2

1. Etichetta classe L
2. Etichetta classe M
3. Etichetta classe H
4. Etichetta amianto

Le etichette classe L, M riportano pittogrammi che hanno il seguente significato:



L'etichetta classe H riporta per esteso la scritta sopra riportata.

Questo aspiratore genera un forte flusso di aria che viene aspirato dalla bocca di aspirazione (5, Fig. 1) e fuoriesce dallo scarico (6, Fig. 1); dopo aver posizionato il tubo e gli accessori verificare la corretta rotazione del motore.

L'aspiratore è dotato di una valvola di non ritorno (Clapet), che impedisce la fuoriuscita dell'aria e del materiale dal contenitore polveri, anche se il motore elettrico ruota in senso contrario a quello previsto.

Prima di avviare l'aspiratore, innestare il tubo di aspirazione nell'apposito bocchettone, e innestare sulla parte terminale del tubo l'accessorio adatto al tipo di lavorazione da effettuare; riferirsi al catalogo accessori o al servizio assistenza del costruttore.

Il diametro dei tubi autorizzati è riportato nella tabella dei dati tecnici.

L'aspiratore è dotato di un filtro primario che consente il funzionamento nella maggior parte delle applicazioni.

Oltre al filtro primario che trattiene le polveri più comuni, può essere installato un filtro assoluto in aspirazione e/o in soffiaggio della macchina, con potere filtrante più elevato per polveri fini e dannose per la salute.

Optional di trasformazione

Per gli optional di trasformazione, prego riferirsi alla rete commerciale del costruttore.

Le istruzioni per l'installazione degli optional sono contenute nei kit di trasformazione.



Accessori

Sono disponibili diversi accessori; prego riferirsi al catalogo accessori del costruttore.



Imballo e disimballo

Smaltire i materiali di imballaggio in accordo con la legislazione in vigore.

Figura 3

MODELLO T22 Plus		A (mm)	B (mm)	C (mm)	kg
50L	L	1350	700	1805	165
	M				168
	H				170
100L	L	1350	700	1805	168

MODELLO T40 Plus		A (mm)	B (mm)	C (mm)	kg
50L	L	1350	700	1805	189
	M				191
	H				194
100L	L	1350	700	1805	192

MODELLO T40W Plus		A (mm)	B (mm)	C (mm)	kg
50L	L	1350	700	1805	194
	M				196
	H				199
100L	L	1350	700	1805	197

[NOTA]

Modello T40WPLUS H AA per aspirare amianto
regolamentazione TRGS 519.
Questo modello è conforme con tutti i dati tecnici del
modello T40WPLUS H.

Messa in esercizio - collegamento alla rete elettrica



ATTENZIONE!



- Prima della messa in esercizio, accertarsi che l'aspiratore non presenti danneggiamenti evidenti.
- Prima di collegare l'aspiratore alla rete accertarsi che la tensione indicata sulla targhetta corrisponda a quella di rete.
- Introdurre la spina del cavo di collegamento in una presa con contatto/collegamento di terra correttamente installato. Accertarsi che l'aspiratore sia spento.
- Le spine e i connettori dei cavi di collegamento alla rete devono essere protetti da schizzi d'acqua.
- Controllare il corretto collegamento alla rete elettrica.
- Usare solo aspiratori con cavi di collegamento alla rete elettrica in condizioni perfette (in caso di danni al cavo vi è il pericolo di scosse elettriche!).
- Verificare regolarmente l'assenza di danni e segni di usura, screpolature o invecchiamento del cavo di collegamento alla rete.



ATTENZIONE!



Durante il funzionamento evitare di:

- Calpestare, schiacciare, tirare o danneggiare il cavo di collegamento alla rete elettrica.
- Staccare il cavo dalla rete solamente sfilando la spina (non tirare il cavo stesso).
- In caso di sostituzione del cavo di alimentazione elettrica, sostituirlo con uno del tipo uguale a quello originale installato: H07 RN - F, lo stesso requisito vale nel caso si utilizzi una prolunga.
- Il cavo di alimentazione deve essere sostituito dal Servizio Assistenza del costruttore o da equivalente personale qualificato.

Disimballo, movimentazione, utilizzo e immagazzinaggio

Operare su superfici piane ed orizzontali.

La portata del piano di appoggio deve essere adeguata al peso dell'apparecchio (aspiratore).

Prolunghe

Se si usa una prolunga, fare attenzione alla sezione che deve essere adeguata per la corrente assorbita e al grado di protezione dell'aspiratore.



ATTENZIONE!



Variante ATEX: quando si aspirano polveri infiammabili non si possono usare prolunghe, dispositivi elettrici da innestare e adattatori.

Sezione minima dei cavi della prolunga:
Lunghezza massima = 20 m
Cavo = H07 RN - F

Potenza massima (kW)	3	5
Sezione minima (mm ²)	2,5	4



ATTENZIONE!



Le prese, le spine, i connettori e la posa del cavo della prolunga devono essere tali da mantenere il grado di protezione IP dell'aspiratore riportato sulla targhetta.



ATTENZIONE!



La presa di alimentazione dell'aspiratore deve essere protetta da un interruttore differenziale con limitazione della corrente di guasto, che interrompa l'alimentazione quando la corrente dispersa verso terra supera 30 mA per 30 ms o un circuito di protezione equivalente.



ATTENZIONE!



Non spruzzare mai acqua sull'aspiratore: vi è pericolo per le persone e vi è il pericolo di creare cortocircuito dell'alimentazione.



ATTENZIONE!



Rispettare le norme di sicurezza relative ai materiali aspirati.

Aspirazione di sostanze asciutte

[NOTA]

I filtri in dotazione e il sacco di raccolta, se previsto, devono essere installati correttamente.



ATTENZIONE!



Rispettare le norme di sicurezza relative ai materiali aspirati.

Manutenzione e riparazione



ATTENZIONE!



Prima di eseguire lavori di pulizia o di manutenzione e durante la sostituzione di parti o la conversione dell'apparecchio a un'altra versione/variante, scollegare l'aspiratore dalla sua sorgente di alimentazione; la spina deve essere rimossa dalla presa.

- ***Eseguire solo i lavori di manutenzione descritti nel presente manuale.***
- ***Usare solo ricambi originali.***
- ***Non apportare modifiche all'aspiratore.***

Se non vengono rispettate queste indicazioni, si può compromettere la vostra sicurezza inoltre la dichiarazione di conformità CE emessa con la macchina non è più valida.

Dati tecnici

Dati tecnici						
Parametro	Unità di misura	T22 Plus		T40 Plus		T40W Plus
Classe polveri		L - M - H				
Tensione (50 Hz)	V	400		400		400
Potenza (T__ Plus / T__ Plus Z22)	kW	2,2		4,3		4
Potenza (EN 60335-2-69) (50 Hz) (T__ Plus / T__ Plus Z22)	kW	2,1		2,7		3,4
Potenza (T__ Plus Z2 / T__ Plus Z21)	kW	4		7,5		7,5
Potenza (EN 60335-2-69) (50 Hz) (T__ Plus Z2 / T__ Plus Z21)	kW	-		-		-
Livello di pressione sonora (L _{pf}) (EN60335-2-69)	dB(A)	67		71		71
Protezione	IP	55 / 65(**)		55 / 65(**)		55 / 65(**)
Protezione elettrica (isolamento)	Classe	I		I		I
Classe di isolamento motore	Classe	F		F		F
Capacità del contenitore	L	100	50	100	50	100 50
Ingresso di aspirazione (diametro)	mm	70		70		70
Depressione massima con valvola limitatrice (T__ Plus / T__ Plus Z22)	hPa - mbar	210		360		190
Depressione massima con valvola limitatrice (T__ Plus Z2 / T__ Plus Z21)	hPa - mbar	260		350		230
Portata massima aria (senza tubo e riduzioni)	m ³ /h - L/min'	315 - 5250		315 - 5250		489 - 8150
Portata massima aria (con tubo, lunghezza: 3 m, diametro: 50 mm)	m ³ /h - L/min'	270 - 4500		270 - 4500		420 - 7000
Tubi consentiti per classi "L" e "standard" (diametro)	mm	70(*)/50		70(*)/50		70(*)/50
Tubi consentiti per classi "M" e "H" (diametro)	mm	50		50		70/50
Superficie filtro primario per classi "standard", "L" e "M"	m ²	1,95		1,95		3,5
Superficie filtro primario a cartuccia	m ²	5,25		5,25		5,25
Superficie filtro assoluto "H" in aspirazione	m ²	3,5		3,5		3,5
Efficienza filtro assoluto (EN 1822)	%	99,995 (H14)		99,995 (H14)		99,995 (H14)
Superficie filtro assoluto "ULPA 15" in soffiaggio	m ²	8		8		8

(*) Solo per utilizzi non ATEX

(**) T__ Plus Z21

Dimensioni

Figura 4

Modello	T22 Plus		T40 Plus		T40W Plus	
	100L	50L	100L	50L	100L	50L
A (mm)	1290	1290	1290	1290	1290	1290
B (mm)	600	600	600	600	600	600
C (mm)	1540	1260	1540	1260	1640	1360

- **Condizioni di immagazzinamento:**
T: -10°C ÷ +40°C
Umidità: 85%
- **Condizioni di funzionamento:**
Altitudine massima: 800 m
(Fino a 2.000 m con prestazioni ridotte)
T: -10°C ÷ +40°C
Umidità: 85%

Dispositivi di sicurezza

Figura 5

1. Unità aspirante
2. Valvola limitatrice
3. Clapet

ATTENZIONE!

Non manomettere la taratura della valvola limitatrice.

Comandi, indicatori e collegamenti

Figura 6

1. Leva di sgancio contenitore polveri
2. Leva bloccaggio ruota
3. Pomello scuotifiltro manuale
4. Vuotometro
5. Interruttore di avviamento/arresto (versioni standard)
6. Pulsante scuotifiltro (solo per versione con scuotifiltro elettrico)
7. Leva fascia cappello
8. Bullone di sicurezza (classe H)
9. Cavo elettrico d'alimentazione
10. Manico
11. Pannello comando e controllo (versioni con scuotifiltro elettrico, sensore arresto solidi o filtri a cartuccia)
12. Tappo per bocchettone (versioni M, H)

Controlli prima dell'avviamento

Figura 7

1. Bocchettone di aspirazione

Prima dell'accensione controllare:

- che i filtri siano presenti
- che i serraggi siano bloccati
- che il tubo di aspirazione e gli accessori siano correttamente inseriti nel bocchettone di aspirazione (1)
- che siano presenti, se previsti, il sacco o il contenitore di sicurezza di raccolta polveri.

ATTENZIONE!

Non aspirare con elemento filtrante difettoso.

Avviamento e arresto

Figura 8

ATTENZIONE!

Prima di avviare l'aspiratore bloccare i freni delle ruote (1).

Versione standard

- Ruotare l'interruttore (2) in posizione "I" per avviare.
- Ruotare l'interruttore in posizione "0" per effettuare lo spegnimento.

Versioni con scuotifiltro elettrico, sensore arresto solidi o filtri a cartuccia

- Ruotare l'interruttore generale (3) in posizione "I".
- Premere il pulsante (4) per effettuare l'avviamento.
- Premere il pulsante (5) per effettuare l'arresto.
- Ruotare l'interruttore generale (3) in posizione "0" per effettuare lo spegnimento.

Controllo senso di rotazione motore unità aspirante

Verificare la funzionalità dell'aspiratore ponendo una mano sulla bocca di aspirazione.

Nel caso l'aspiratore non aspiri aria, il senso di rotazione del motore non è corretto; staccare la spina dalla presa di corrente e ruotare il selettore posto all'interno della spina, per effettuare il corretto collegamento delle fasi.

Funzionamento

Figura 9

Vuotometro (2): zona verde (3), zona rossa (1)

Verificare il controllo della portata:

- durante la marcia la lancetta del vuotometro, deve rimanere nella zona verde (3), al fine di garantire che la velocità dell'aria aspirata non scenda sotto al valore di sicurezza di 20 m/s;
- se si trova nella zona rossa (1) significa che la velocità dell'aria nel tubo di aspirazione è inferiore a 20 m/s, non si lavora in condizioni di sicurezza; occorre scuotere o sostituire i filtri.
- durante la normale condizione di funzionamento chiudere il tubo di aspirazione, la lancetta del vuotometro deve passare dalla zona verde (3) alla zona rossa (1).

ATTENZIONE!

Nel caso di aspiratori di Classe M ed H utilizzare solamente tubi con diametro in accordo con quanto riportato nella Tabella "Dati Tecnici".
Ciò al fine di evitare che la velocità dell'aria scenda sotto a 20 m/s.

ATTENZIONE!

Durante il funzionamento controllare sempre che la lancetta del vuotometro rimanga nella zona verde (3).
Per problemi vedere il capitolo "Ricerca dei guasti".

ATTENZIONE!

Classe H AA - variante Amianto:

- questa variante è dotata di bocchettone di scarico di diametro 70 mm per il collegamento del tubo di scarico.
 È ammesso solo $D = 70$ mm.
 È consentito solo un tubo di scarico con $D = 70$ mm e $L < 5$ m.
- Durante il trasporto dell'aspiratore chiudere il bocchettone di aspirazione con l'apposito tappo (vedere Fig. 14).
- Rispettare tutte le altre prescrizioni relative agli aspiratori di classe H.

Scuotimento filtro primario

Figura 9-10

In relazione alla quantità del materiale aspirato e qualora la lancetta del vuotometro passi dalla zona verde (3, Fig. 9) a quella rossa (2, Fig. 9) spegnere l'aspiratore e provvedere a scuotere il filtro primario azionando il pomello (1, Fig. 10). Nel caso sia presente lo scuotifiltro elettrico mantenere premuto per alcuni secondi il pulsante di azionamento (6, Fig. 6). Rilasciando il pulsante, lo scuotifiltro si arresta.



ATTENZIONE!



**Prima di scuotere fermare l'aspirazione.
Non scuotere con aspirazione in moto, si può danneggiare il filtro.**

Attendere alcuni secondi prima di riavviare, per consentire alla polvere di depositarsi. Se, malgrado lo scuotimento, la lancetta rimanesse sulla zona rossa (1, Fig. 9), occorre sostituire l'elemento filtrante (vedere "Sostituzione del filtro primario").

Arresto di emergenza

Ruotare l'interruttore generale in posizione "0".

Svuotamento del contenitore polveri



ATTENZIONE!



- **Prima di effettuare questi lavori spegnere la macchina e rimuovere la spina dalla presa di corrente.**
- **Controllare la classe dell'aspiratore.**

Prima di effettuare lo svuotamento si consiglia di scuotere il filtro (vedere "Scuotimento filtro primario").

Sacco di plastica per raccolta polveri (solo Classe L)

Per la raccolta polveri si può usare un sacco di plastica adeguato al tipo di polvere raccolta (vedere Fig. 11). In questo caso la macchina deve essere dotata di accessori opzionali [depressore (3) e griglia (2), Fig. 11].

Versioni per polveri dannose alla salute

- Classi L, M, H adatte all'aspirazione di polveri pericolose e/o cancerogene (classe H AA)

Sacco di carta per raccolta polveri

Gli aspiratori di classe **M** sono forniti con un sacco per raccolta polveri codice 81584000 (Fig. 11). L'aspiratore di classe **M** deve sempre essere utilizzato con tale sacco installato. La mancata installazione del sacco o un'installazione non corretta possono comportare dei rischi per la salute delle persone.

Safe Bag per raccolta polveri

Gli aspiratori di classe H sono forniti con un sacco per raccolta polveri codice 4084001014 (Fig. 12). L'aspiratore di classe H deve sempre essere utilizzato con tale sacco installato. La mancata installazione del sacco o un'installazione non corretta possono comportare dei rischi per la salute delle persone.

Modalità di sostituzione dei sacchi di raccolta per polveri pericolose



ATTENZIONE!



- **Queste operazioni possono essere effettuate, in accordo con le leggi vigenti, solamente da personale addestrato e specializzato che deve indossare un abbigliamento protettivo adeguato.**
- **Durante questi lavori fare attenzione a non sollevare polvere. Indossare mascherina di protezione P3.**
- **Nel caso di polveri pericolose e/o dannose per la salute si devono utilizzare solo sacchi prescritti dal costruttore (vedere "Ricambi consigliati").**
- **Lo smaltimento del contenitore e/o del sacco di raccolta va effettuato da personale addestrato e in accordo con le leggi vigenti.**

Modalità di sostituzione del sacco di carta (Fig. 12)

- Chiudere il bocchettone con l'apposito tappo (1).
- Sganciare il contenitore polveri.
- Staccare il sacco e chiuderlo mediante l'apposito tappo come mostrato in figura 11.
- Mettere un nuovo sacco prestando attenzione di introdurre la bocca di aspirazione del sacco fino a garantire la tenuta.
- Riposizionare il contenitore polveri nell'aspiratore.

Modalità di sostituzione del safe bag per aspiratori classe H (Fig. 13)

- Rimuovere e posizionare il tubo di aspirazione in luogo sicuro e privo di polvere.
- Chiudere il bocchettone con l'apposito tappo (1).
- Sganciare il contenitore polveri.
- Chiudere il Safe Bag tirando la chiusura a "ghigliottina" (2).
- Chiudere ermeticamente il sacco in plastica utilizzando l'apposita fascetta (3).
- Tramite l'adesivo (4) coprire i fori nel fondo del sacco in plastica.
- Staccare l'apposito attacco (5) del sacco dalla bocca d'aspirazione.
- Mettere un nuovo sacco di sicurezza prestando attenzione a introdurre la bocca di aspirazione nell'attacco del sacco fino a garantire la tenuta.
- Avvolgere il sacco di plastica attorno alla parete esterna del contenitore polveri.
- Riposizionare il contenitore polveri nell'aspiratore.



ATTENZIONE!



In caso di aspiratori industriali variante ATEX, accertarsi che la leva di blocco del contenitore di raccolta polvere non sia coperta dal sacco di plastica e che venga controllata la conducibilità del contenitore.

- Riposizionare il contenitore polveri nella macchina.

Al termine dei lavori

- Spegnerne l'aspiratore e staccare la spina dalla presa.
- Arrotolare il cavo di collegamento sul manico (Fig. 14).
- Svuotare il contenitore di raccolta seguendo le istruzioni riportate al paragrafo "Svuotamento del contenitore polveri".
- Pulire l'aspiratore come previsto al paragrafo "Manutenzione, pulizia e decontaminazione".
- Se sono state aspirate sostanze aggressive, lavare il contenitore con acqua pulita.
- Depositare l'apparecchio in un locale asciutto, fuori dalla portata di persone non autorizzate.
- Per il trasporto e quando l'aspiratore non è in uso (in particolare nel caso di aspiratore versione M, H), chiudere il bocchettone di aspirazione con l'apposito tappo (1, Fig. 14).

- Almeno una volta all'anno far eseguire dal costruttore o dal suo personale di assistenza tecnica un controllo. Per esempio: controllo dei filtri alla ricerca di danni relativi alla tenuta d'aria dell'apparecchio e del funzionamento corretto del quadro elettrico di comando.

ATTENZIONE!

In particolare sugli aspiratori di Classe H, l'efficienza di filtrazione dell'apparecchiatura dovrebbe essere verificata almeno una volta all'anno, o più di frequente se specificato dalla legislazione nazionale. Il metodo di prova per verificare l'efficienza del filtro dell'aspiratore è specificato nella normativa EN 60335-2-69, par. AA.22.201.2. Se il test non viene superato, deve essere ripetuto dopo avere sostituito il filtro di classe H con uno nuovo.

Manutenzione, pulizia e decontaminazione

ATTENZIONE!

Per garantire il livello di sicurezza dell'apparecchio sono solo ammessi ricambi originali forniti dal costruttore.

ATTENZIONE!

Le precauzioni di seguito descritte devono essere applicate durante tutte le operazioni di manutenzione, incluso la pulizia e sostituzione filtri primari e assoluto.

- Per la manutenzione da parte dell'utilizzatore, l'apparecchio deve essere smontato, pulito e revisionato, per quanto ragionevolmente applicabile, senza causare rischi al personale di manutenzione e agli altri. Le precauzioni adatte includono la decontaminazione prima dello smontaggio, condizioni per la ventilazione filtrata dell'aria di scarico del locale in cui l'apparecchio è smontato, la pulizia dell'area di manutenzione e un'adatta protezione del personale.
- In caso di apparecchi di classe H e di classe M, l'esterno dell'apparecchio deve essere decontaminato mediante metodi di pulizia ad aspirazione, spolverato o trattato con sigillante prima di essere portato fuori da una zona pericolosa.
Tutte le parti dell'apparecchio devono essere considerate contaminate quando vengono tolte dalla zona pericolosa e devono essere eseguite azioni appropriate per prevenire dispersione di polvere.
Quando si eseguono operazioni di manutenzione o di riparazione, tutti gli elementi contaminati che non possono essere puliti bene devono essere eliminati. Tali elementi devono essere eliminati in sacchetti impenetrabili conformemente ai regolamenti applicabili in accordo con le leggi locali per l'eliminazione di tale materiale.
Questa procedura va rispettata per lo smaltimento dei filtri (primario, assoluto e in soffiaggio).
Gli scomparti non stagni alla polvere vanno aperti con utensili adeguati (cacciaviti, chiavi ecc.) e puliti accuratamente.

Smontaggio e sostituzione dei filtri primario e assoluto

ATTENZIONE!

Quando l'aspiratore tratta sostanze pericolose i filtri sono contaminati, pertanto occorre:

- operare con cautela evitando di disperdere polvere e/o materiale aspirato;
- inserire il filtro smontato e/o sostituito in un sacchetto di plastica impenetrabile;
- richiuderlo ermeticamente;
- smaltire il filtro in accordo con le leggi vigenti.

ATTENZIONE!

La sostituzione del filtro non deve essere eseguita con leggerezza. Occorre rimpiazzarlo con altro dalle identiche caratteristiche, di capacità filtrante di superficie esposta e di categoria. In caso contrario si pregiudica il corretto funzionamento dell'aspiratore.

Sostituzione del filtro primario

Figura 15

1. Tubo di aspirazione
2. Leva di sbloccaggio
3. Coperchio
4. Fascetta

ATTENZIONE!

Controllare la Classe dell'aspiratore (L, M, H).

Durante questi lavori fare attenzione a non sollevare polvere. Indossare mascherina P3 ed altri indumenti e guanti di protezione (DPI) adeguati alla pericolosità della polvere raccolta, riferirsi alla legislazione in vigore.

Prima di effettuare questi lavori spegnere la macchina e rimuovere la spina dalla presa di corrente.

- Allentare la fascetta (4).
- Smontare il tubo di aspirazione (1).
- Agire sulla leva (2) per smontare il coperchio (3) insieme al filtro primario.
- Smontare il vecchio filtro dalla gabbia.
- Montare il nuovo filtro e bloccarlo alla gabbia con apposite fascette.
- Procedere in modo inverso a quanto descritto per lo smontaggio per montare il coperchio/filtro primario nel contenitore di aspirazione.
- Smaltire il filtro sostituito in accordo con la legislazione vigente.

In caso di necessità contattare il servizio assistenza del costruttore.

Sostituzione del filtro assoluto

Versione per polveri dannose alla salute: Classe H

ATTENZIONE!

Durante questi lavori fare attenzione a non sollevare polvere. Indossare mascherina P3 ed altri indumenti e guanti di protezione (DPI) adeguati alla pericolosità della polvere raccolta, riferirsi alla legislazione in vigore.

ATTENZIONE!

Non riutilizzare il filtro di Classe H una volta smontato dall'apparecchio.

Sostituzione delle cartucce filtro primario

Figura 21

1. Tubo di aspirazione
2. Fascetta
3. Cappello
4. Leva di sbloccaggio
5. Anella portafiltro
6. Gruppo cartucce
7. Cavo alimentazione
8. Attacco presa aria
9. Raccordo
10. Connettore
11. Viti
12. Viti
13. Rondella

14. Cartucce

ATTENZIONE!

Durante questi lavori fare attenzione a non sollevare polvere. Indossare mascherina P3 ed altri indumenti e guanti di protezione (DPI) adeguati alla pericolosità della polvere raccolta, riferirsi alla legislazione in vigore.

Prima di effettuare questi lavori spegnere la macchina e rimuovere la spina dalla presa di corrente, staccare l'alimentazione dell'aria compressa facendo scaricare il serbatoio dell'aria all'interno della macchina.

- Allentare la fascetta (2).
- Smontare il tubo di aspirazione (1).
- Agire sulle leve (4).
- Smontare il coperchio (3) assieme all'anella porta filtro (5).
- Scollegare il cavo alimentazione (7), e l'alimentazione aria compressa dall'attacco presa aria (8).
- Estrarre il gruppo cartucce (6).
- Scollegare i connettori (10) e il raccordo (9).
- Smontare il serbatoio aria agendo sulle viti (11).
- Smontare le cartucce agendo sulle viti (12) e rondelle (13).
- Montare le cartucce nuove.
- Procedere in modo inverso a quanto descritto per lo smontaggio per rimontare il gruppo cartucce nel contenitore di aspirazione.
- Smaltire i filtri sostituiti in accordo con la legislazione vigente.

In caso di necessità contattare il servizio assistenza del costruttore.

Sostituzione del filtro assoluto montato in aspirazione

Figura 16

1. -
2. Pomello azionamento filtro
3. Coperchio
4. Leva
5. Bullone di sicurezza
6. Dado di bloccaggio (filtro assoluto)
7. Disco porta filtro assoluto
8. Filtro primario
9. Vite di fissaggio fascetta
10. Fascetta fissaggio filtro primario
11. Filtro assoluto
12. Tubo d'aspirazione
13. Fascetta tubo d'aspirazione

- Arrestare l'aspiratore.
- Allentare la fascetta (13) mediante un cacciavite e smontare il tubo d'aspirazione (12).
- Svitare il pomello (2).
- Sbloccare il bullone di sicurezza (5).
- Agire sulla leva (4) per smontare il coperchio (3).
- Mediante l'utilizzo di un cacciavite, allentare la vite (9) della fascetta di fissaggio (10) del filtro primario (8).
- Togliere il disco porta filtro (7) con filtro assoluto montato e svitare il dado (6).
- Togliere il filtro assoluto (11).
- Ricoprire il filtro assoluto (11) con un sacco di plastica chiudere ermeticamente il sacco, smaltire il filtro in accordo con la legislazione vigente.

- Introdurre un nuovo filtro (11) con caratteristiche di filtrazione uguali a quello sostituito.
- Bloccare il filtro assoluto con il dado (6).
- Stringere la vite (9) della fascetta (10) fissando il filtro primario (8) al disco porta filtro assoluto (7).
- Reinserire il coperchio (3).
- Richiudere ermeticamente il coperchio mediante la leva (4) e bloccare nuovamente il bullone di sicurezza (5).
- Rimontare il tubo di aspirazione (12) e restringere la fascetta (13).

[NOTA]

Nel caso di aspiratore con varianti ATEX: eseguire i controlli di continuità galvanica come indicato nel manuale specifico.

La norma EN 60335-2-69 prescrive controlli a intervalli regolari o dopo ogni lavoro di riparazione o di modifica.

Controllo e pulizia ventola di raffreddamento motore



ATTENZIONE!



Queste operazioni possono essere effettuate, solamente da personale addestrato e specializzato.

Al fine di evitare surriscaldamento del motore elettrico, in particolare se si opera in zone polverose, effettuare periodicamente la pulizia della ventola di raffreddamento del motore. (Vedi Fig. 5)

Controllo tenuta

Verifica integrità tubazioni

Controllare l'integrità e il corretto fissaggio dei tubi di collegamento.

In caso di lesioni, rotture o in caso di anomalo accoppiamento del tubo sui bocchettoni di raccordo, procedere alla sostituzione dei tubi.

Quando vengono trattati materiali collosi, controllare le possibili occlusioni che possono intervenire lungo il tubo (3, Fig. 17), nel bocchettone e sul deflettore presente nella camera filtrante.

Per la pulizia raschiare dall'esterno del bocchettone (3, Fig. 17) e rimuovere il materiale depositato come indicato in figura 17.

Verifica tenuta camera filtrante

Se la guarnizione di tenuta (1, Fig. 18) tra il contenitore e la camera filtrante (3) non garantisce la tenuta:

- Allentare le quattro viti (2) che bloccano la camera filtrante (3) alla struttura dell'aspiratore.
- Fare scendere la camera filtrante (3) mediante le relative asole e, raggiunta la posizione di tenuta, ribloccare le viti (2).

Nel caso non si ottenesse ancora una tenuta ottimale oppure se la guarnizione presenta lacerazioni, fessure, ecc., sostituire la guarnizione (1).

Pulizia e sostituzione ciclone (Opzionale)

[NOTA]

Se il ciclone (3, Fig. 19) presenta solamente un deposito di polvere, far scendere la stessa dal foro centrale.

Per eseguire la perfetta pulizia del ciclone (3, Fig. 19) occorre smontarlo:

- Agire sulla leva (1) per smontare il coperchio (2) insieme

al filtro primario.

- Svitare le due viti (4) e sfilarlo dal contenitore.

Se eccessivamente consumato provvedere alla sua sostituzione.

Rimontare le parti smontate procedendo in modo inverso a quanto descritto per lo smontaggio.

Smaltimento macchina

Figura 20

Smaltire la macchina in accordo con la legislazione vigente.

- **Corretto smaltimento del prodotto (rifiuti elettrici ed elettronici) (Applicabile nei paesi dell'Unione Europea e in quelli con sistema di raccolta differenziata)**

Il marchio (Fig. 20), riportato sul prodotto o sulla sua documentazione, indica che il prodotto non deve essere smaltito con altri rifiuti domestici al termine del ciclo di vita. Per evitare eventuali danni all'ambiente o alla salute causati dall'inopportuno smaltimento dei rifiuti, si invita l'utente a separare questo prodotto da altri tipi di rifiuti e di riciclarlo in maniera responsabile per favorire il riutilizzo sostenibile delle risorse materiali.

Questo prodotto non deve essere smaltito unitamente ad altri rifiuti commerciali.

Schemi elettrici

Aspiratore classe L, M, H

Figura 22

1. Spina
2. Interruttore automatico
3. Aspiratore

Aspiratore con filtro a cartucce e con pulizia automatica

Figura 23

1. Alimentazione
2. Relè sequenza fasi
3. Aspiratore

Figura 24

1. Trasformatore
2. Segnalazione tensione
3. Spia bianca

Figura 25

1. Controllo livello
2. Pulsante di arresto
3. Pulsante di marcia
4. Teleruttore motore
5. Segnalazione sequenza fasi
6. Spia gialla

Figura 26

1. Portafusibili
2. Kit cartucce
3. Controllo livello

Figura 27

Nome	Tipo	Descrizione	Q.tà
H1	40000563	Kit spia bianca	1
H3	40000564	Kit spia gialla	1
KM1	Z8 39281	Teleruttore kW4 24VAC 1NO	1
PA	40000565	Kit pulsante arresto (rosso)	1
PM	40000562	Kit pulsante marcia (verde)	1
Q1	Z8 39915	Salvamotore 5,5-8A	1
	Z8 39916	Salvamotore 9-12,5A	1
SF1	Z8 391120	Relè sequenza fasi 400V	1
TR1	Z8 391050	Trasformatore 20VA 400/24V	1

Figura 28

1. Timer
2. Elettrovalvola 1 pulizia filtro
3. Elettrovalvola 2 pulizia filtro
4. Elettrovalvola 3 pulizia filtro
5. Elettrovalvola 4 pulizia filtro (predisposizione)

T1 = Tempo pulizia filtro
 T2 = Tempo pausa lavoro
 T3 = Tempo tra cicli di pulizia

Aspiratore classe L, M, H con scuotifiltro elettrico o con sensore arresto solidi

Figura 29

1. Alimentazione
2. Relè sequenza fasi
3. Aspiratore
4. Scuotifiltro elettrico

Figura 30

1. Trasformatore
2. Segnalazione tensione
3. Spia bianca

Figura 31

1. Controllo livello
2. Pulsante arresto
3. Pulsante marcia
4. Teleruttore motore
5. Segnalazione sequenza fasi
6. Teleruttore scuotifiltro
7. Pulsante scuotifiltro
8. Spia gialla

Figura 32

1. Portafusibili
2. Controllo livello

Figura 33

Nome	Tipo	Descrizione	Q.tà
H1	40000563	Kit spia bianca	1
H3	40000564	Kit spia gialla	1
KM1	Z8 39281	Teleruttore kW4 24 VAC 1NO	1
	Z8 39731		
KM2	Z8 391006	Teleruttore kW3 24 VAC 1NC	1
PA	40000565	Kit pulsante arresto (rosso)	1
PM	40000562	Kit pulsante marcia (verde)	1
PS1	40000598	Kit pulsante giallo	1
Q1	Z8 39915	Salvamotore 5,5-8 A	1
	Z8 39916	Salvamotore 9-12,5 A	1
Q2	Z8 39746	Salvamotore 0,7-1 A S00	1
SF1	Z8 391120	Relè sequenza fasi 400V	1
TR1	Z8 391050	Trasformatore 20VA 400/24V	1

Informazioni aggiuntive per varianti speciali tipo “Amianto”

- Aspiratori per Amianto (in accordo con la specifica tedesca TRGS 519)



ATTENZIONE!

Il modello di aspiratore consentito per aspirare amianto e il: T40WPLUS H AA.

1. Dopo l'impiego dell'aspiratore per amianto in zone contaminate secondo il TRGS 519 l'aspiratore per amianto non può più essere adoperato in ambiente sano. Sono ammesse eccezioni, se l'aspiratore per amianto è stato completamente decontaminato (non solo l'involucro esterno ma anche ad es. la zona di raffreddamento dell'aria, le custodie di montaggio dei componenti elettrici (quadri elettrici), i componenti elettrici stessi, ecc. da personale esperto in base al TRGS 519 nr. 2.7.

Questa attività deve essere documentata e registrata per iscritto dal personale competente.

2. I filtri montati devono essere sostituiti in ambienti adatti (ad es. una stazione di decontaminazione) da personale competente.
3. Il cambio del filtro deve essere eseguito solamente da personale addestrato e in accordo con quanto descritto nel presente manuale d'uso.
4. Durante la movimentazione e il trasporto dell'aspiratore per amianto chiudere sempre il bocchettone di aspirazione con l'apposito tappo. Nel caso di trasporto al di fuori della zona contaminata effettuare la pulizia descritta al punto 1. In alternativa, l'aspiratore per amianto deve essere accuratamente racchiuso in un sacco ermetico ed impenetrabile.

Questa attività deve essere documentata e registrata per iscritto dal personale competente.

5. Installazione del tubo di scarico: infilare il tubo sul bocchettone di scarico aria posto sull'apposito pannello in dotazione. Stringere a fondo la fascetta a vite in dotazione al fine di assicurare il tubo contro lo sfilamento.
6. Lo smaltimento del contenitore polveri deve essere eseguito solamente da personale addestrato.








[NOTA]

Per i punti 2, 3, 4, 6 riferirsi anche al paragrafo “Manutenzione, pulizia e decontaminazione” del presente Manuale.

Ricambi consigliati

Di seguito si elencano i ricambi che si consiglia di tenere sempre disponibili così da velocizzare eventuali interventi di manutenzione.

Per l'ordinazione riferirsi al catalogo parti di ricambio del costruttore.

	Denominazione	Modello		
		L	M	H
	Kit filtro stellare	40000338	40000492	
	Kit filtro stellare (T40W Plus)	4089100052	4089100053	
	Guarnizione anella portafiltro	Z8 17026		
	Guarnizione camera filtro	40000762		
	Fascetta stringifiltro	Z8 18079		
	Filtro assoluto	-	-	4081700936
	Paper Bag - Sacco raccolta polveri (5 pezzi)	-	81584000	-
	Safe Bag - Sacco di sicurezza raccolta polveri (1 pezzo)	-	-	4084001014

Ricerca guasti

Inconveniente	Causa	Rimedio
L'aspiratore si è arrestato improvvisamente	Filtro primario intasato	Scuotere il filtro. Se non è sufficiente, sostituirlo
	Tubo di aspirazione intasato	Controllare il condotto di aspirazione e pulirlo.
	Intervento del salvamotore	Controllare la regolazione. Controllare l'assorbimento del motore. Se necessario, rivolgersi ad un centro di assistenza autorizzato.
Perdita di polvere dall'aspiratore	Il filtro si è lacerato	Sostituirlo con un altro di identica categoria.
	Il filtro non è adeguato	Sostituirlo con altro di categoria idonea e verificare.
L'aspiratore anziché aspirare soffia	Non corretto allacciamento alla rete elettrica	Richiedere l'intervento del personale specializzato per effettuare il corretto collegamento delle fasi. Vedi pagina 8 capitolo Avviamento
Presenza di correnti elettrostatiche sull'aspiratore	Mancata o inefficiente messa a terra	Verificare tutte le messe a terra. In particolare il raccordo al bocchettone di aspirazione.

I

Table of contents


Instructions for use	2
Operator's safety	2
General information for using the vacuum cleaner	2
Proper uses	2
Improper Use	2
Versions and variations	3
Classification in compliance with standard EN 60335-2-69 – Annexe AA	3
Dust emissions in the environment	3
General recommendations	3
EC Declaration of conformity	3
Vacuum cleaner description	4
Parts and labels	4
Optional kits	4
Accessories	4
Packing and unpacking	5
Unpacking, moving, use and storage	5
Setting to work - connection to the power supply	5
Extensions	6
Dry applications	6
Maintenance and repairs	6
Technical specifications	7
Dimensions	7
Safety devices	8
Controls, indicators and connections	8
Inspections prior to starting	8
Vacuum cleaner operation	8
Shaking the primary filter	9
Emergency stopping	9
Emptying the dust container	9
Plastic bag (Class L only)	9
Versions for dusts harmful to health	9
Paper bag	9
Safe Dust Bag	9
Replacement of hazardous dust bags	9
At the end of a cleaning session	10
Maintenance, cleaning and decontamination	10
Primary and absolute filter disassembly and replacement	10
Primary filter replacement	11
HEPA filter replacement	11
Primary filter cartridge replacement	11
Upstream HEPA filter replacement	11
Tightness inspection	12
Separator cleaning and replacement (optional)	12
Device disposal	12
Wiring diagrams	13
Additional information about special versions "Asbestos"	14
Recommended spare parts	15
Troubleshooting	15

Instructions for use

Read the operating instructions and comply with the important safety recommendations identified by the word **WARNING!**

Operator's safety

WARNING!



Before starting the device, it is absolutely essential to read these operating instructions and to keep them ready at hand for consultation.

The vacuum cleaner can only be used by people who are familiar with the way it works and who have been explicitly authorised and trained for the purpose. Before using the device, the operators must be informed, instructed and trained on how to work it and for which substances its usage is permitted including the safe method for removing and disposing of the vacuumed material.

WARNING!

The use of device by people (including children) with limited physical and mental capacities or lacking in experience and knowledge is strictly forbidden, unless they are supervised by a person who is experienced in the use and safe handling of the device. Children must be supervised to make sure they will not play with the device.

General information for using the vacuum cleaner

Use the vacuum cleaner in accordance with the laws in force in the country where it is used.

Besides the operating instructions and the laws in force in the country where the device is used, the technical regulations for ensuring safe and correct operation must also be observed (Legislation concerning environmental and labour safety, i.e. European Union Directive 89/391/EC and successive Directives).

Do not perform any operation that could jeopardize the safety of people, property and the environment.

Comply with the safety indications and prescriptions in this instruction manual.

Proper uses

This vacuum cleaner is suitable for commercial use, in hotels, schools, hospitals, factories, shops, offices and apartment hotels for example, for hire and in any case for purposes other than normal domestic use.

This vacuum cleaner was conceived to clean and collect solid non-flammable materials indoor and outdoor.

WARNING – This vacuum cleaner can only be used to vacuum dry materials.

- Always leave enough room around the device to reach the controls easily.

The device has been designed to be used by one operator at a time.

This vacuum cleaner consists of an automated vacuum unit, with a filter upstream and a container for collecting the vacuumed material.

Improper Use

WARNING!

The following use of the device is strictly forbidden:

- **Outdoors in case of atmospheric precipitation.**
- **When not placed on horizontal levelled grounds.**
- **When the filtering unit is not installed.**
- **When the vacuum inlet and/or hose are turned to parts of the human body.**
- **When the dust bag is not installed.**
- **Use without the guards, protective covers and safety systems installed by the manufacturer.**
- **When the cooling vents are partially or totally clogged.**
- **When the vacuum cleaner is covered with plastic or fabric sheets.**
- **When the air outlet is partially or totally closed.**
- **When used in narrow areas where there is no fresh air.**
- **Vacuuming the following materials:**
 1. **Burning materials (embers, hot ashes, lit cigarettes, etc.).**
 2. **Naked flames.**
 3. **Combustible gas.**
 4. **Flammable liquids, aggressive fuels (gasoline, solvents, acids, alkaline solutions, etc.).**
 5. **Explosive dust/substances and/or ones liable to ignite in a spontaneous way (such as magnesium or aluminium dusts, etc.).**

IMPORTANT: Fraudulent use is not admitted.

Versions and variations

Versions

WARNING!

Dust classification
Versions for dust harmful to health:
classes L, M, H, the vacuum cleaner is suitable for use
with hazardous, non-combustible/non-explosive dust
in accordance with standard EN 60335-2-69, Annexe
AA.
Check the tolerated dust hazard class on the data
plate and on the label on the vacuum cleaner: L (low
risk), M (medium risk), H (high risk).

[NOTE]

- In the case of dust harmful to health, contact the local health and safety authorities, and observe national regulations in force both during use and disposal.
- Radioactive substances are not included in the definition of the type of dust dust harmful to health described above.

Variants

ATEX

The manufacturer produces vacuum cleaners suitable to be used in potentially explosive atmospheres. These variants are manufactured according to directives and standards in force. The relevant additional instructions are supplied together with the device.

[NOTE]

ATEX variants
Refer to the manufacturer's sales network for these versions.
For ATEX industrial devices see the instructions for "ATEX" use.

Asbestos

In the Class H version, this vacuum cleaner can also be produced in the ASBESTOS variant, in accordance with German regulations TRGS 519 for vacuuming asbestos.

Classification in compliance with standard EN 60335-2-69 – Annexe AA

Vacuum cleaners for dust harmful to health are classified according to the following dust classification:

- **L** (low risk) suitable for separating dust with an exposure limit value of over 1 mg/m³, depending on the volume occupied;
- **M** (medium risk) suitable for separating dust with an exposure limit value of no lower than 0.1 mg/m³, depending on the volume occupied;
- **H** (high risk) for separating all dust with an exposure limit value lower than 0.1 mg/m³, depending on the volume occupied, including carcinogenic and pathogenic dusts, such as asbestos.

Dust emissions in the environment

Indicative values of performance:

- normal version (not suitable for vacuuming hazardous dust): retains at least 99% of the vacuumed particles (see EN60335-2-69, Annexe AA);
- version for dust harmful to health (L, M, H classes):
 - L:** retains at least 99% of the vacuumed particles (see EN60335-2-69, Annexe AA);
 - M:** retains at least 99.9% of the vacuumed particles (see EN60335-2-69, Annexe AA);
 - H:** retains at least 99.995% of the vacuumed particles (see EN60335-2-69, Annexe AA).

General recommendations

WARNING!

If an emergency situation occurs:

- **filter breakage**
- **fire outbreak**
- **short-circuit**
- **motor block**
- **electric shock**
- **etc.**

Turn the vacuum cleaner off, unplug it and request assistance from qualified personnel.

[NOTE]

Check the place of work and substances tolerated for the vacuum cleaner in ATEX variant.

WARNING!

The vacuum cleaners must not be used or stored outdoors in damp places.

These devices cannot be used in corrosive environment.

EC Declaration of conformity

Every vacuum cleaner comes with a EC Declaration of conformity. See fac-simile in fig. 34.

[NOTE]

The Declaration of conformity is an important document and should be kept in a safe place to be presented to the Authorities on request.

Vacuum cleaner description

Parts and labels

Figure 1

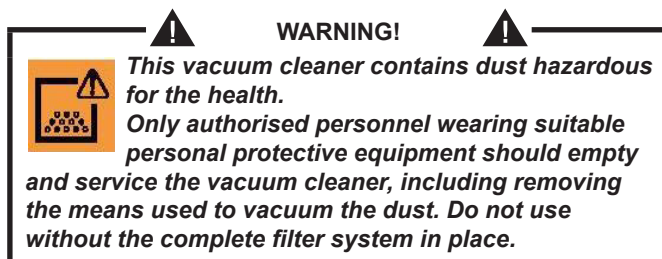
1. Identification plate which includes:
 - Manufacturer's name and address
 - Designation and model, including class (L, M or H)
 - EC Mark
 - Technical specifications
 - Serial number
 - Year of manufacture
 - Weight (kg)
2. Warning label
(For L, M, H, H AA for asbestos version)
3. Panel power plate
Indicates that the panel is powered by the voltage indicated on the data plate.
4. Attention plate
Draws the operator's attention to the fact that the filter must only be shaken when the vacuum cleaner is off. Failing this, the shaking would have no effect while the filter itself could be damaged.
5. Inlet
6. Outlet
7. Check valve (Clapet)
8. Vacuuming unit
9. On/off switch (standard versions)
10. Vacuum hose
11. Closing plug (M, H versions)
12. Band latch
13. Container release handle
14. Control and check panel (versions with solid material retaining sensor, cartridge filters or electric filter shaker)

Figure 2

1. L class label
2. M class label
3. H class label
4. asbestos label

The class L and M labels contain pictograms with the following meanings:

GB



The class H label contains the above text.

This vacuum cleaner creates a strong air flow which is drawn in through the inlet (5, Fig. 1) and blows out through the exhaust (6, Fig. 1). After the hose and tools have been fitted, make sure that the motor turns correctly.

The vacuum cleaner is supplied with a check valve (Clapet) which prevents air and materials from coming out of the dust container, even if the electric motor rotates in the opposite direction than the one expected.

Before turning on the vacuum cleaner, fit the vacuum hose into the inlet and then fit the required tool on to the end part. Refer to the manufacturer's accessory catalogue or Service Centre.

The diameters of the authorised hoses are given in the technical specifications table.

The vacuum cleaner is equipped with a primary filter which enables it to be used for the majority of applications.

Besides the main filter which retains the more common types of dust, the vacuum cleaner can be fitted with an upstream absolute filter and a downstream absolute filter, with a higher filtering capacity for fine dust and substances harmful for the health.

Optional kits

Please contact the manufacturer's sales network for information on optionals.

Instructions for installing the optional are included in the conversion kit.

WARNING!

Use only genuine optional kits supplied and authorized by the manufacturer.

Accessories

Various accessories are available; refer to the manufacturer's accessory catalogue.

WARNING!

Use only genuine accessories supplied and authorised by the manufacturer.

WARNING!

ATEX variants: refer to the manufacturer's sales network.

Packing and unpacking

Dispose of the packing materials in compliance with the laws in force.

Figure 3

MODEL T22 Plus		A (mm)	B (mm)	C (mm)	kg
50L	L	1350	700	1805	165
	M				168
	H				170
100L	L	1350	700	1805	168

MODEL T40 Plus		A (mm)	B (mm)	C (mm)	kg
50L	L	1350	700	1805	189
	M				191
	H				194
100L	L	1350	700	1805	192

MODEL T40W Plus		A (mm)	B (mm)	C (mm)	kg
50L	L	1350	700	1805	194
	M				196
	H				199
100L	L	1350	700	1805	197

[NOTE]

Model T40WPLUS H AA for vacuuming asbestos, TRGS 519 regulation.
This model complies with all the technical data of model T40WPLUS H.

Setting to work - connection to the power supply

WARNING!

- *Make sure there is no evident sign of damage to the vacuum cleaner before starting work.*
- *Before plugging the vacuum cleaner into the electrical mains, make sure the voltage rating indicated on the data plate corresponds to that of the electrical mains.*
- *Plug the vacuum cleaner into a socket with a correctly installed ground contact/connection. Make sure that the vacuum cleaner is turned off.*
- *The plugs and connectors of the connection cables must be protected against splashes of water.*
- *Check that for proper connection to the electrical mains.*
- *Use the vacuum cleaners only when the cables that connect to the electrical mains are in perfect condition (damaged cables could lead to electric shocks!).*
- *Regularly check there are no signs of damage, excessive wear, cracks or ageing on the electric cable.*

WARNING!

When the vacuum cleaner is operating, do not:

- *Crush, pull, damage or tread on the cable that connects to the electrical mains.*
- *Only disconnect the cable from the electrical mains by removing the plug (do not pull the cable).*
- *Only replace the electric power cable with one of the same type as the original: H07 RN - F. The same rule applies if an extension is used.*
- *The cable must be replaced by the manufacturer's Service Centre staff or by equivalent qualified personnel.*

Unpacking, moving, use and storage

Operate on flat, horizontal surfaces.

The load-bearing capacity of the surface the vacuum cleaner is placed on must be suitable for bearing its weight.

Extensions

If an extension cable is used, make sure it is suitable for the power input and protection degree of the vacuum cleaner.

WARNING!

ATEX variant: extensions, plugged in electrical devices and adapters cannot be used when the vacuum cleaner is used for flammable dust.

Minimum section of extension cables:
 Maximum length = 20 m
 Cable = H07 RN - F

Max power (kW)	3	5
Minimum section (mm ²)	2.5	4

WARNING!

Sockets, plugs, connectors and installation of the extension cable must maintain the IP protection degree of the vacuum cleaner, as indicated on the data plate.

WARNING!

The vacuum cleaner's power socket must be protected by a differential circuit-breaker with surge current limitation, that shuts off the power supply when the current discharged to the ground exceeds 30 mA for 30 ms or an equivalent protection circuit.

WARNING!

Never spray water on the vacuum cleaner: this could be dangerous for persons exposed and could short circuit the power supply.

WARNING!

Comply with the safety regulations governing the materials for which the vacuum cleaner is used.

Dry applications

[NOTE]

The supplied filters and the bag (if applicable) must be installed correctly.

WARNING!

Comply with the safety regulations governing the materials for which the vacuum cleaner is used.

Maintenance and repairs

WARNING!

Disconnect the vacuum cleaner from its power source before cleaning, servicing, replacing parts or converting it to obtain another version/variant, the plug must be removed from the socket.

- Carry out only the maintenance operations described in this manual.
- Use only original spare parts.
- Do not modify the vacuum cleaner in any way.

Failure to comply with these instructions could jeopardize your safety. Moreover, such action would immediately void the EC declaration of conformity issued with the device.

Technical specifications

Parameter	Units	T22 Plus		T40 Plus		T40W Plus	
Dust classes		L - M - H					
Voltage (50 Hz)	V	400		400		400	
Power rating (T_Plus / T_Plus Z22)	kW	2.2		4.3		4	
Power rating (EN 60335-2-69) (50 Hz) (T_Plus / T_Plus Z22)	kW	2.1		2.7		3.4	
Power rating (T_Plus Z2 / T_Plus Z21)	kW	4		7.5		7.5	
Power rating (EN 60335-2-69) (50 Hz) (T_Plus Z2 / T_Plus Z21)	kW	-		-		-	
Noise level (Lpf) (EN60335-2-69)	dB(A)	67		71		71	
Protection	IP	55 / 65(**)		55 / 65(**)		55 / 65(**)	
Electrical protection (Insulation)	Class	I		I		I	
Insulation class of motor	Class	F		F		F	
Container capacity	L	100	50	100	50	100	50
Inlet (diameter)	mm	70		70		70	
Max vacuum with limiting valve (T_Plus / T_Plus Z22)	hPa - mbar	210		360		190	
Max vacuum with limiting valve (T_Plus Z2 / T_Plus Z21)	hPa - mbar	260		350		230	
Maximum air flow rate (without hose and reductions)	m ³ /h - L/min'	315 - 5250		315 - 5250		489 - 8150	
Maximum air flow rate (with hose, length: 3 m, diameter: 50 mm)	m ³ /h - L/min'	270 - 4500		270 - 4500		420 - 7000	
Hoses allowed for "L" and "standard" classes (diameter)	mm	70(*)/50		70(*)/50		70(*)/50	
Hoses allowed for "M" and "H" classes (diameter)	mm	50		50		70/50	
Main filter surface for "standard", "L" and "M" classes	m ²	1.95		1.95		3.5	
Cartridge filter surface	m ²	5.25		5.25		5.25	
Upstream absolute "H" filter surface	m ²	3.5		3.5		3.5	
Absolute filter efficiency (EN 1822)	%	99.995 (H14)		99.995 (H14)		99.995 (H14)	
Downstream "ULPA 15" absolute filter surface	m ²	8		8		8	

(*) Only for non-ATEX use

(**) T__ Plus Z21

Dimensions

Figure 4

Model	T22 Plus		T40 Plus		T40W Plus	
	100L	50L	100L	50L	100L	50L
A (mm)	1290	1290	1290	1290	1290	1290
B (mm)	600	600	600	600	600	600
C (mm)	1540	1260	1540	1260	1640	1360

- *Storage conditions:*
T : -10°C ÷ +40°C
Humidity: 85%
- *Operating conditions:*
Maximum altitude: 800 m
(Up to 2,000 m with reduced performances)
T : -10°C ÷ +40°C
Humidity: 85%

Safety devices

Figure 5

1. Vacuuming unit
2. Limiting valve
3. Clapet

WARNING!

Do not tamper any limiting valve setting.

Controls, indicators and connections

Figure 6

1. Dust container release lever
2. Castor lever
3. Manual filter shaker knob
4. Vacuum gauge
5. Start/stop switch (standard versions)
6. Filter shaker button (only for version with electric filter shaker)
7. Cover band lever
8. Safety bolt (H class)
9. Electric power cable
10. Handle
11. Control and check panel (versions with electric filter shaker, solid material retaining sensor or cartridge filters)
12. Inlet plug (M, H versions)

Inspections prior to starting

Figure 7

1. Inlet

Prior to starting, check that:

- the filters are installed
- all latches are tightly locked
- the vacuum hose and tools have been correctly fitted into the inlet (1)
- the bag or safety dust container is installed, if applicable.

WARNING!

Do not use the device if the filter is faulty.

GB

Starting and stopping

Figure 8

WARNING!

Lock the castor brakes (1) before starting the vacuum cleaner.

Standard version

- Turn the switch (2) to "I" position to start the vacuum cleaner.
- Turn the switch to "0" position to turn the vacuum cleaner off.

Versions with electric filter shaker, solid material retaining sensor or cartridge filters

- Turn the main switch (3) to "I" position.
- Press the button (4) to start the vacuum cleaner.
- Press the button (5) to stop the vacuum cleaner.
- Turn the main switch (3) to "0" position to turn the vacuum cleaner off.

Checking the rotation direction of the vacuum unit motor

Check the vacuum cleaner operation by putting a hand on the inlet.

If the vacuum cleaner does not vacuum any air, the rotation direction is not correct; remove the plug from the socket and turn the selector inside the plug to perform the correct phase connection.

Vacuum cleaner operation

Figure 9

Vacuum gauge (2): green zone (3), red zone (1)

Check the flow rate:

- when the vacuum cleaner is operating, the pointer of the vacuum gauge must remain in the green zone (3) to ensure that the speed of the intake air does not drop below the safety value of 20 m/sec;
- if the pointer is in the red zone (1) it means that the speed of the air in the vacuum hose is less than 20 m/s and that the vacuum cleaner is not operating in safety conditions. The filters must be shaken or replaced.
- during normal operation conditions, close the vacuum hose, the pointer of the vacuum gauge must switch from the green zone (3) to the red zone (1).

WARNING!

If the vacuum cleaner belongs to the M or H class, use only hoses with diameters that comply with the indications in the Technical data table. This is done in order to prevent the air speed from dropping below 20 m/sec.

WARNING!

When the vacuum cleaner is operating, always check that the vacuum gauge pointer remains in the green zone (3). Consult the "Troubleshooting" chapter if faults occur.

WARNING!

Class H AA - Asbestos variant:

- This variant has a 70 mm diameter exhaust port where the exhaust hose is connected. Only D = 70 mm is tolerated. Only an exhaust hose with D = 70 mm and L < 5 m can be used.
- Shut the inlet with an appropriate plug when transporting the vacuum cleaner.
- Comply with all other prescriptions for class H vacuum cleaners.

Shaking the primary filter

Figure 9-10

Depending on the vacuumed dust quantity and if the pointer of the vacuum gauge switches from the green zone (3, Fig. 9) to the red zone (2, Fig. 9), turn the vacuum cleaner off and shake the main filter with the knob (1, Fig. 10).

If the vacuum cleaner is equipped with electric filter shaker, press and hold for a few seconds the button (6, Fig. 6). When releasing the button, the filter shaker stops.



WARNING!



Stop the vacuum cleaner before shaking the filter. Do not shake the filter while the vacuum cleaner is on, as this could damage the filter itself.

Wait a few seconds before restarting the vacuum cleaner, to allow the dust to settle. Replace the filter element if the pointer still remains in the red zone (1, Fig. 9) even after the filter has been shaken (consult the "Primary filter replacement" paragraph).

Emergency stopping

Turn the main switch to "0" position.

Emptying the dust container



WARNING!



- **Before proceeding with these operations, turn off the vacuum cleaner and remove the plug from the power socket.**
- **Check the class of the vacuum cleaner.**

Before emptying the container it is advisable to shake the filter (see "Shaking the main filter" paragraph).

Plastic bag (Class L only)

A plastic bag can be used to collect dust (see Fig. 11). In this case, the vacuum cleaner must be equipped with optional accessories [depressor (3) and grid (2), Fig. 11].

Versions for dusts harmful to health

- Classes L, M, H suitable for vacuuming hazardous and/or carcinogenic dust (H AA class)

Paper bag

Class M vacuum cleaners are supplied with the dust bag - code 81584000 (Fig. 11).

Class M vacuum cleaners must always be used with this bag installed. If the bag isn't installed or is installed incorrectly, this could create health risks for persons exposed.

Safe Dust Bag

Class H vacuum cleaners are supplied with the dust bag - code 4084001014 (Fig. 12).

Class H vacuum cleaners must always be used with this bag installed. If the bag isn't installed or is installed incorrectly, this could create health risks for persons exposed.

Replacement of hazardous dust bags



WARNING!



- **These operations can only be carried out by trained and qualified personnel who must wear adequate clothing, in compliance with the laws in force.**
- **Take care not to raise dust when this operation is carried out. Wear a P3 protective mask.**
- **In case of hazardous and/or harmful dust, use only the bags recommended by the manufacturer (see "Recommended spare parts").**
- **The container and/or bag must only be disposed of by qualified personnel and in compliance with the laws in force.**

Replacement of the paper bag (Fig. 12)

- Close the inlet by using the relevant cap (1).
- Release the dust container.
- Remove the bag and close it with the relevant cap as shown in figure 11.
- Insert a new bag, making sure the bag inlet is sealed.
- Replace the dust container in the vacuum cleaner.

How to replace the safe bag for class H vacuum cleaners (Fig. 13)

- Remove and put the vacuum hose in a safe and dust-free place.
- Close the inlet by using the relevant cap (1).
- Release the dust container.
- Close the Safe Bag by pulling the "guillotine" (2) seal.
- Close the plastic bag hermetically using the relevant band (3).
- Use the sticky tape (4) to close the bottom of the plastic bag.
- Remove the relevant connection (5) of the bag from the inlet.
- Insert a new safe bag, making sure the bag inlet is sealed.
- Wrap the plastic bag around the dust container external wall.
- Replace the dust container in the vacuum cleaner.



WARNING!



In case of ATEX industrial vacuum cleaners, ensure that the dust container lock lever is not covered by the plastic bag, and that the container conductivity is checked.

- Set the dust container into the vacuum cleaner again.

At the end of a cleaning session

- Turn off the vacuum cleaner and remove the plug from the socket.
- Wind the connection cable around the handle (Fig. 14).
- Empty the container as described in the “Emptying the container” paragraph.
- Clean the vacuum cleaner as described in the paragraph “Maintenance, cleaning and decontamination”.
- Wash the container with clean water if aggressive substances have been vacuumed.
- Store the vacuum cleaner in a dry place, out of reach of unauthorized people.
- Shut the inlet with the appropriate plug (1, Fig. 14) when the vacuum cleaner is transported or not being used (particularly in the case of M, H versions).

- A check must be carried out by the manufacturer or the personnel of the same at least once a year. For example: Check the air filters to find out whether the air-tightness of the vacuum cleaner has been impaired in any way and make sure that the electric control panel operates correctly.

WARNING!

In particular, on Class H vacuum cleaners, the filtering efficiency of the vacuum cleaner must be checked at least once a year, or more often if required by national legislation. The test method for checking the filtering efficiency of the vacuum cleaner is indicated in standard EN 60335-2-69, par. AA.22.201.2. If the test isn't passed, it must be repeated after the class H filter has been changed.

Maintenance, cleaning and decontamination

WARNING!

To guarantee the safety level of the device, only original spare parts supplied by the manufacturer should be used.

WARNING!

The precautions described below must be taken during all the maintenance operations, including cleaning and replacing of the main and HEPA filters.

- To allow the user to carry out the maintenance operations, the device must be disassembled, cleaned and overhauled as far as is reasonably possible, without causing hazards for the maintenance staff or other people. The suitable precautions include decontamination before disassembling the device, adequate filtered ventilation of the exhaust air from the room in which it is disassembled, cleaning of the maintenance area and suitable personal protection.
- If the vacuum cleaner belongs to the M or H class, the external parts must be decontaminated by cleaning and vacuuming methods, dedusted or treated with sealant before being taken out of a hazardous zone. All parts of the device must be considered as contaminated when they are removed from the hazardous zone and appropriate actions must be taken to prevent dust from dispersing. When maintenance or repair procedure are carried out, all the contaminated elements that cannot be properly cleaned, must be eliminated. These elements must be disposed of in sealed bags in accordance with applicable regulations and local laws on the disposal of such material. This procedure must also be followed when the filters are eliminated (main, HEPA and downstream filters). Compartments that are not dust-tight must be opened with suitable tools (screwdrivers, wrenches, etc.) and thoroughly cleaned.

Primary and absolute filter disassembly and replacement

WARNING!

When the vacuum cleaner is used to vacuum hazardous substances, the filters become contaminated, therefore:

- *work with care and avoid spilling the vacuumed dust and/or material;*
- *place the disassembled and/or replaced filter in a sealed plastic bag;*
- *close the bag hermetically;*
- *dispose of the filter in accordance with the laws in force.*

WARNING!

Filter replacement is a serious matter. The filter must be replaced with one of identical characteristics, filtering surface and category. Otherwise the vacuum cleaner will not operate correctly.

Primary filter replacement

Figure 15

1. Vacuum hose
2. Release lever
3. Cover
4. Clamp

WARNING!
Check the vacuum cleaner class (L, M, H).

Take care not to raise dust when this operation is carried out. Wear a P3 mask and other protective clothing plus protective gloves (DPI) suited to the hazardous nature of the dust collected, refer to the laws in force.

Before proceeding with these operations, turn off the vacuum cleaner and remove the plug from the power socket.

- Loosen the clamp (4).
- Remove the vacuum hose (1).
- Use the lever (2) to remove the cover (3) together with the primary filter.
- Remove the old filter from the cage.
- Fit the new filter and secure it in the cage with special clamps.
- Install the cover and the primary filter in the reverse order of removal.
- Dispose of the old filter according to the laws in force.

If necessary contact the manufacturer's Service Centre.

HEPA filter replacement

Version for dust harmful for the health: Class H

WARNING!
Take care not to raise dust when this operation is carried out. Wear a P3 mask and other protective clothing plus protective gloves (DPI) suited to the hazardous nature of the dust collected, refer to the laws in force.

WARNING!
Do not use the Class H filter again after having removed it from the vacuum cleaner.

Primary filter cartridge replacement

Figure 21

1. Vacuum hose
2. Clamp
3. Cap
4. Release lever
5. Filter ring
6. Cartridge assembly
7. Power supply cable
8. Air intake coupling
9. Junction
10. Connector
11. Screws
12. Screws
13. Washer
14. Cartridges

WARNING!
Take care not to raise dust when this operation is carried out. Wear a P3 mask and other protective clothing plus protective gloves (DPI) suited to the hazardous nature of the dust collected, refer to the laws in force.

Before performing these procedures, turn off the machine and remove the plug from the power socket, disconnect the compressed air supply by emptying the air tank inside the machine.

- Loosen the clamp (2).
- Remove the vacuum hose (1).
- Operate the levers (4).
- Remove the cover (3) and the filter ring (5).
- Disconnect the power supply cable (7) and the compressed air supply from the air intake coupling (8).
- Remove the cartridge assembly (6).
- Disconnect the connectors (10) and the union (9).
- Disassemble the air tank by operating on the screws (11).
- Disassemble the cartridges by operating on the screws (12) and washers (13).
- Assemble the new cartridges.
- Install the cartridge assembly in the in the reverse order of removal.
- Dispose of the old filters according to the laws in force.

If necessary contact the manufacturer's Service Centre.

Upstream HEPA filter replacement

Figure 16

1. -
2. Filter operating knob
3. Cover
4. Lever
5. Safety bolt
6. Stop nut (absolute filter)
7. Absolute filter holder disc
8. Primary filter
9. Clamp fixing screw
10. Primary filter fixing clamp
11. Absolute filter
12. Vacuum hose
13. Vacuum hose clamp

- Stop the vacuum cleaner.
- Loosen the clamp (13) with a screwdriver and remove the vacuum hose (12).
- Unscrew the knob (2).
- Unlock the safety bolt (5).
- Use the lever (4) to remove the cover (3).
- Loosen the screw (9) of the primary filter (8) fixing clamp (10) using a screwdriver.
- Remove the filter holder disc (7) with the absolute filter installed and unscrew the nut (6).
- Remove the absolute filter (11).
- Cover the absolute filter (11) with a plastic bag, close the plastic bag hermetically and dispose of the filter in accordance with the laws in force.
- Insert a new filter (11) with the same filtering characteristics as the removed one.
- Lock the absolute filter with the nut (6).
- Tighten the clamp (10) screw (9) fixing the primary filter

- (8) to the absolute filter holder disc (7).
- Insert the cover (3) again.
- Close the cover hermetically by means of the lever (4) and lock the safety bolt (5) again.
- Fit the vacuum hose (12) back in place and tighten the calmp (13).

[NOTE]

If the vacuum cleaner is ATEX variant: perform galvanic continuity tests as shown in the relevant manual. Standard EN 60335-2-69 prescribes inspections at regular intervals or after repairs or modifications.

Motor cooling fan inspection and cleaning



WARNING!



These operations can only be carried out by trained and qualified personnel.

Periodically clean the motor cooling fan to prevent the motor from overheating, especially if the vacuum cleaner is used in a dusty place. (See Fig. 5)

Tightness inspection

Hoses check

Make sure that connecting hoses are in a good condition and correctly fixed.

If the hoses are damaged, broken or badly connected to the unions, they must be replaced.

When sticky materials are treated, check for possible clogging along the hose (3, Fig. 17), in the inlet and on the baffle plate inside the filtering chamber.

Scrape inlet (3, Fig. 17) from the outside and remove the deposited waste as indicated in figure 17.

Filtering chamber tightness check

If the gasket (1, Fig. 18) between the container and the filtering chamber (3) fails to guarantee tightness:

- Loosen the four screws (2) that lock the filtering chamber (3) against the vacuum cleaner structure.
- Allow the filtering chamber (3) to lower down and tighten the screws (2) once it has reached the tightness position.

GB

If an optimal seal cannot be obtained and the gasket (1) is torn or cracked, etc. it must be replaced.

Separator cleaning and replacement (optional)

[NOTE]

If there is only a dust deposit on the separator (3, Fig. 19) allow the dust to drop through the central hole.

The separator (3, Fig. 19) should first be disassembled in order to be perfectly cleaned:

- Use the lever (1) to remove the cover (2) together with the primary filter.
- Unscrew the two screws (4) and remove it from the container.

Replace the part if it is excessively worn.

Assemble the components in the reverse order of disassembly.

Device disposal

Figure 20

Dispose of the device in compliance with the laws in force.

- **Proper disposal (electric and electronic waste). (Applicable in the European Union and in countries providing a separate collection system)**

The above symbol (Fig. 20), which is present on the product or in its documentation, indicates that the product cannot be disposed of together with other domestic waste at the end of its life cycle.

To prevent damage to the environment or health caused by improper waste disposal, please separate this product from other waste and recycle it responsibly in order to support the sustainable reutilisation of material resources.

This product can not be disposed of together with other commercial waste.

Wiring diagrams

Class L, M, H vacuum cleaner

Figure 22

1. Plug
2. Circuit breaker
3. Vacuum cleaner

Vacuum cleaner with cartridge filter and automatic cleaning

Figure 23

1. Power input
2. Phase sequence relay
3. Vacuum cleaner

Figure 24

1. Transformer
2. Voltage indicator
3. White lamp

Figure 25

1. Level check
2. Stop button
3. Start button
4. Motor drive contactor
5. Phase sequence indication
6. Yellow lamp

Figure 26

1. Fuse box
2. Cartridge kit
3. Level check

Figure 27

Item	Type	Description	Q.ty
H1	40000563	White indicator kit	1
H3	40000564	Yellow indicator kit	1
KM1	Z8 39281	Contactora kW4 24VAC 1NO	1
PA	40000565	Stop button kit (red)	1
PM	40000562	Start button kit (green)	1
Q1	Z8 39915	5.5-8A circuit breaker	1
	Z8 39916	9-12.5A circuit breaker	1
SF1	Z8 391120	Phase sequence relay 400 V	1
TR1	Z8 391050	Transformer 20 VA 400/24 V	1

Figure 28

1. Timer
2. Filter cleaning solenoid valve 1
3. Filter cleaning solenoid valve 2
4. Filter cleaning solenoid valve 3
5. Filter cleaning solenoid valve 4 (presetting)

T1 = Filter cleaning time
 T2 = Work hold time
 T3 = Time between cleaning cycles

Class L, M, H vacuum cleaner with electric filter shaker or solid material retaining sensor

Figure 29

1. Power input
2. Phase sequence relay
3. Vacuum cleaner
4. Electric filter shaker

Figure 30

1. Transformer
2. Voltage indicator
3. White lamp

Figure 31

1. Level check
2. Stop button
3. Start button
4. Motor drive contactor
5. Phase sequence indication
6. Filter shaker contactor
7. Filter shaker button
8. Yellow lamp

Figure 32

1. Fuse box
2. Level check

Figure 33

Item	Type	Description	Q.ty
H1	40000563	White indicator kit	1
H3	40000564	Yellow indicator kit	1
KM1	Z8 39281	Contactora kW4 24 VAC 1NO	1
	Z8 39731		
KM2	Z8 391006	Contactora kW3 24 VAC 1NC	1
PA	40000565	Stop button kit (red)	1
PM	40000562	Start button kit (green)	1
PS1	40000598	Yellow button kit	1
Q1	Z8 39915	5.5-8 A circuit breaker	1
	Z8 39916	9-12.5 A circuit breaker	1
Q2	Z8 39746	Circuit breaker 0.7-1 A S00	1
SF1	Z8 391120	Phase sequence relay 400 V	1
TR1	Z8 391050	Transformer 20 VA 400/24 V	1

Additional information about special versions “Asbestos”

- Asbestos vacuum cleaners (in accordance with German specification TRGS 519)



WARNING!

**Vacuum cleaner models designed for asbestos are:
T40WPLUS H AA.**

1. After the asbestos vacuum cleaner has been used in contaminated zones as established by TRGS 519, it cannot be used in a healthy environment. Exceptions are permitted if the asbestos vacuum cleaner has been completely decontaminated (not just the outer casing but also the air cooling zone, the casings where the electric components are assembled (electric panels), the electric components themselves, etc.), by qualified personnel in compliance with TRGS 519 N. 2.7.
This activity must be reported and recorded in writing by qualified personnel.
2. The filters must be replaced in suitable places (e.g. a decontamination station) by qualified personnel.
3. The filter must only be replaced by qualified personnel in accordance with the instructions given in this manual.
4. When the asbestos vacuum cleaner is being handled and transported, always close the inlet with the relevant plug. If the vacuum cleaner is transported outside the contaminated zone, it must be cleaned as described in point 1.
Alternatively, the asbestos vacuum cleaner must be carefully closed in a sealed hermetic bag.
This activity must be reported and recorded in writing by qualified personnel.
5. Fitting the drain hose: insert the hose into the air outlet on the special panel supplied. Fully tighten the supplied screw clamp making sure that the hose is unable to slip off.
6. Only qualified personnel may dispose of the container.

[NOTE]








Also refer to the “Maintenance, cleaning and decontamination” paragraph of this manual for more details about points 2, 3, 4, 6.

GB

Recommended spare parts

The following is a list of spare parts that should be kept ready at hand in order to speed up maintenance operations.

Refer to the manufacturer's spare parts catalogue when ordering spare parts.

	Description	Model		
		L	M	H
	Star filter kit	40000338	40000492	
	Star filter kit (T40W Plus)	4089100052	4089100053	
	Filter ring gasket	Z8 17026		
	Filter chamber gasket	40000762		
	Filter clamp	Z8 18079		
	Absolute filter	-	-	4081700936
	Paper Bag - Dust bag (5 bags)	-	81584000	-
	Safe Bag (1 bag)	-	-	4084001014

Troubleshooting

Problem	Cause	Remedy
The vacuum cleaner suddenly stops	Clogged primary filter	Shake the filter. Replace it if necessary
	Clogged vacuum hose	Check the vacuum hose and clean it.
	Circuit breaker activation	Check the setting. Check the motor electrical input. Contact an authorised after-sales service centre if necessary.
Dust leaks from the vacuum cleaner	The filter is torn	Replace it with another of identical type.
	Inadequate filter	Replace it with another of a suitable category and check.
The vacuum cleaner blows instead of vacuuming	Incorrect connection to the electrical mains	Ask for assistance from qualified personnel to perform the correct phase connection. See page 8, Starting up chapter
Electrostatic current on the vacuum cleaner	Non existent or inefficient grounding	Check all ground connections. Especially check the inlet.

GB

GB

Index

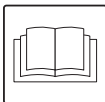
Mode d'emploi	2
Sécurité de l'opérateur	2
Informations générales sur l'utilisation de l'aspirateur.....	2
Utilisations prévues	2
Utilisations inappropriées	2
Versions et variantes de construction.....	3
Classification conforme à la norme EN 60335-2-69 - An. AA.....	3
Emissions de poussières dans l'atmosphère	3
Recommandations générales.....	3
Déclaration CE de conformité	3
Description de l'aspirateur	4
Composants de la machine et plaques	4
Options de transformation	4
Accessoires	4
Emballage et déballage.....	5
Déballage, manutention, emploi et stockage	5
Mise en service - raccordement au réseau d'alimentation électrique	5
Rallonges	6
Aspiration de substances sèches.....	6
Entretien et réparation.....	6
Données techniques.....	7
Dimensions.....	7
Dispositifs de sécurité	8
Commandes, indicateurs et connexions	8
Contrôles avant la mise en marche.....	8
Fonctionnement.....	8
Secouage du filtre primaire	9
Arrêt d'urgence.....	9
Vidange de la cuve à poussières	9
Sac en plastique de récolte des poussières (uniquement classe L)	9
Versions pour poussières nocives à la santé	9
Sac en papier de récolte des poussières	9
Safe Bag pour collecte de poussière.....	9
Mode de remplacement des sacs de récolte des poussières dangereuses.....	9
En fin de poste	10
Entretien, nettoyage et décontamination	10
Démontage et remplacement des filtres primaire et absolu	10
Remplacement du filtre primaire	11
Remplacement du filtre absolu.....	11
Remplacement des cartouches du filtre primaire	11
Remplacement du filtre absolu à l'aspiration.....	11
Contrôle des étanchéités.....	12
Nettoyage et remplacement du cyclone (optionnel).....	12
Schémas électriques	13
Informations additionnelles pour les exécutions spéciales type "Amiante"	14
Pièces détachées conseillées	15
Recherche des pannes	15

Mode d'emploi

Lire les instructions du mode d'emploi et observer les avertissements importants de sécurité repérés par **ATTENTION !**

Sécurité de l'opérateur

ATTENTION !



Avant de mettre l'appareil en service, lire absolument le mode d'emploi et le tenir à portée de la main pour pouvoir le consulter en cas de besoin.

L'utilisation de l'aspirateur est réservée exclusivement au personnel expérimenté, formé et expressément chargé du fonctionnement.

Avant l'utilisation, les opérateurs doivent être instruits et formés à l'utilisation de l'appareil et des substances pour lesquelles il doit être utilisé, y compris la méthode sûre d'évacuation et d'élimination de la matière recueillie.

ATTENTION !

Cet appareil ne doit pas être utilisé par des personnes (y compris des enfants) présentant des troubles psychiques, sensoriels ou mentaux ou ayant un degré d'instruction et de connaissance insuffisant, à moins qu'ils soient toujours surveillés par des personnes compétentes ou qu'ils aient reçu d'elles les instructions d'utilisation de l'appareil.

Les enfants doivent être surveillés afin qu'ils ne jouent pas avec l'appareil.

Informations générales sur l'utilisation de l'aspirateur

L'utilisation de l'aspirateur est soumise aux normes internationales en vigueur.

En plus des instructions du mode d'emploi et des règlements en vigueur dans le Pays où il est utilisé, pour la prévention des accidents il est nécessaire d'observer les règles techniques pour un travail sûr et correct (Législation relative à la sécurité sur le lieu de travail, Directive Communautaire 89 / 391 / CE et suivant).

Eviter tout travail pouvant porter atteinte à la sécurité des personnes, des choses et de l'environnement.

Observer les informations et les prescriptions de sécurité contenues dans ce manuel d'instructions.

Utilisations prévues

Cet appareil convient pour l'emploi commercial, par exemple dans des hôtels, des écoles, des hôpitaux, des usines, des magasins, des bureaux, des résidences, pour l'emploi en location et de toute manière pour des emplois différents du simple usage domestique.

Cet appareil est adapté exclusivement aux travaux de nettoyage et de récupération de matière solide non inflammable dans des endroits internes et externes.

AVERTISSEMENT – Cette machine est adaptée exclusivement à l'aspiration à sec.

- Prévoir toujours un espace libre autour de l'appareil pour permettre un accès aisé aux commandes.

La machine a été conçue pour être utilisée par un seul opérateur.

Cet appareil est formé d'une unité d'aspiration motorisée, précédée d'une unité filtrante et munie d'une cuve pour la collecte de la matière aspirée.

Utilisations inappropriées

ATTENTION !

Sont formellement interdits :

- **Utilisation en plein air en cas de précipitations atmosphériques.**
- **Utilisation de l'aspirateur sur des surfaces non planes et non horizontales.**
- **Utilisation sans l'unité filtrante prévue par le fabricant.**
- **Utilisation avec l'embout et/ou le tuyau d'aspiration tournés vers le corps humain.**
- **Utilisation sans avoir installé la cuve de récupération.**
- **L'utilisation sans les abris, les protections et les dispositifs de sécurité installés par le fabricant.**
- **Utilisation de l'aspirateur en occluant partiellement ou totalement les prises d'air de refroidissement des composants à l'intérieur.**
- **Utilisation de l'aspirateur couvert par des toiles en plastique ou en tissu.**
- **Utilisation avec la bouche d'échappement d'air complètement ou partiellement fermée.**
- **L'utilisation dans des endroits exigus, qui ne permettent pas l'échange d'air.**
- **Aspirer les matières suivantes :**
 1. **matières ardentes (braises, cendres chaudes, cigarettes allumées, etc.).**
 2. **flammes libres.**
 3. **gaz combustibles.**
 4. **liquides inflammables, combustibles agressifs (essence, solvants, acides, solutions alcalines, etc.).**
 5. **poussières/substances et/ou mélanges explosifs et à allumage spontané (poussières de magnésium ou d'aluminium, etc.).**

Remarque : Tout ce qui a été mentionné ci-dessus n'inclut pas l'utilisation dolosive et cette dernière est absolument interdite.

Versions et variantes de construction

Versions



ATTENTION !



Classes d'empoussiérage.

La version de cet aspirateur est adaptée aux poussières nuisibles à la santé : classes L, M, H, il est adapté à l'aspiration de poussières dangereuses non combustibles/explosives conformément à la norme EN 60335-2-69, ann. AA. Contrôler sur la plaque et sur l'étiquette apposée sur l'aspirateur la classe de risque de la poussière admise : L (risque modéré), M (risque moyen), H (risque élevé).

[REMARQUE]

- En cas de poussières nocives pour la santé, s'adresser aux autorités nationales préposées à la santé et la sécurité, et respecter les normatives nationales en vigueur pendant l'emploi et l'élimination.
- Les substances radio-actives ne font pas partie par définition du type de poussières nocives pour la santé, décrites plus haut.

Variantes

ATEX

Le constructeur est équipé d'aspirateurs spéciaux pouvant être utilisés dans des milieux à risque d'explosion. Ces variantes sont construites conformément aux directives et normes en vigueur. Les instructions supplémentaires correspondantes sont livrées avec la machine.

[REMARQUE]

Variantes ATEX

Pour ces variantes contacter le réseau commercial du constructeur.
Voir les instructions du mode d'emploi « ATEX » pour les aspirateurs industriels dans la version ATEX.

Amiante

Cet aspirateur, dans la version Classe H peut aussi être produit dans la variante (exécution) « AMIANTE » conformément à la réglementation allemande TRGS 519 pour l'aspiration d'amiante.

Classification conforme à la norme EN 60335-2-69 - An. AA

Les appareils pour poussières nuisibles à la santé sont classés suivants les classes de poussière suivantes :

- **L** (risque modéré) adapté pour séparer la poussière avec une valeur limite d'exposition en fonction du volume occupé supérieur à 1 mg/m³ ;
- **M** (risque moyen) pour séparer la poussière avec une valeur limite d'exposition en fonction du volume occupé non inférieur à 0,1 mg/m³ ;
- **H** (risque élevé) pour séparer toutes les poussières avec une valeur limite d'exposition en fonction du volume occupé inférieur à 0,1 mg/m³ incluant les poussières cancérogènes et pathogènes, dont l'amiante.

Emissions de poussières dans l'atmosphère

Valeurs indicatives des performances :

- version normale (non adaptée à l'aspiration de poussières dangereuses) : retient au moins le 99% de particules aspirées (voir EN60335-2-69, annexe AA) ;
- version pour poussières nuisibles à la santé (classes L, M, H) :
 - L** : retient au moins le 99% de particules aspirées (voir EN60335-2-69, annexe AA) ;
 - M** : retient au moins le 99,9 % de particules aspirées (voir EN60335-2-69, annexe AA) ;
 - H** : retient au moins le 99,995 % de particules aspirées (voir EN60335-2-69, annexe AA).

Recommandations générales



ATTENTION !



En cas d'urgence :

- rupture du filtre
- incendie
- court-circuit
- blocage du moteur
- choc électrique
- etc.

Arrêter l'aspirateur, débrancher la fiche et demander l'intervention de personnel spécialisé.

[REMARQUE]

Vérifier les substances éventuellement admises et la zone de travail en cas d'aspirateur ATEX.



ATTENTION !



Les aspirateurs ne doivent pas être utilisés ou emmagasinés en plein air ou en présence d'humidité.

Ne pas utiliser ces appareils dans des milieux corrosifs.

Déclaration CE de conformité

Tout aspirateur est accompagné de sa Déclaration CE de conformité, voir fac-simile figure 34.

[REMARQUE]

La Déclaration de Conformité est un document de la plus haute importance qui doit être conservée avec le plus grand soin pour être disponible en cas de demande des Organismes de contrôle.

Description de l'aspirateur

Composants de la machine et plaques

Figure 1

1. Plaque d'identification qui indique les données suivantes :
 - Raison sociale et adresse du fabricant
 - Utilisation prévue et modèle incluant la classe d'utilisation (L, M ou H)
 - Marquage CE
 - Données techniques
 - Numéro de série
 - Année de fabrication
 - Poids en kg
2. Plaque d'avertissement (Pour versions L, M, H, H AA pour l'amiante)
3. Plaque du tableau sous tension Signale la mise sous tension indiquée sur la plaque à l'intérieur du tableau.
4. Plaque d'attention Attire l'attention de l'opérateur en l'avertissant de la nécessité de secouer le filtre, l'appareil étant éteint. Dans le cas contraire, l'opération ne produit aucun effet en risquant d'endommager le filtre.
5. Bouche d'aspiration
6. Vidange
7. Soupape d'arrêt (clapet)
8. Unité d'aspiration
9. Interrupteur on/off (versions standard)
10. Tuyau d'aspiration
11. Bouchon de fermeture (versions M, H)
12. Fermeture par bande
13. Poignée de décrochage cuve
14. Tableau de commande et contrôle (versions avec capteur d'arrêt débris solides, filtres à cartouche ou secoueur électrique)


Figure 2

1. Etiquette classe L
2. Etiquette classe M
3. Etiquette classe H
4. Etiquette amiante

Les étiquettes classes L et M contiennent des pictogrammes qui ont pour signification :

F

ATTENTION !

 **Cet appareil contient de la poussière dangereuse pour la santé. Les opérations de vidange et d'entretien, y compris le retrait des moyens de collecte de la poussière, doivent être confiées exclusivement à du personnel agréé qui porte des vêtements de protection personnelle adaptés. Ne pas actionner sans le système filtrant complet et en position.**

L'étiquette classe H indique en entier la mention figurant ci-dessus.

Cet aspirateur produit un flux d'air important qui est aspiré par la bouche d'aspiration (5, Fig. 1) et sort par le rejet (6, Fig. 1) ; après avoir positionné le tuyau et les accessoires, vérifier la rotation correcte du moteur.

L'aspirateur est équipé d'une soupape d'arrêt (clapet) qui empêche l'échappement d'air et la sortie de matériel du conteneur à poussière, même si le moteur électrique tourne dans le sens inverse.

Avant de mettre l'aspirateur en marche, brancher le tuyau d'aspiration dans l'embout spécial et monter l'accessoire adapté au travail à faire sur l'extrémité du tuyau ; consulter le catalogue des accessoires ou au service après-vente du constructeur.

Le diamètre des tuyaux autorisés est indiqué dans le tableau des caractéristiques techniques.

L'aspirateur est équipé d'un filtre primaire qui permet le fonctionnement de la plupart des applications.

En plus du filtre primaire qui retient les poussières ordinaires, un filtre absolu en aspiration et / ou en soufflage de la machine à haut pouvoir filtrant peut être installé pour les poussières fines et nuisibles à la santé.

Options de transformation

Pour les options de transformation, veuillez contacter le réseau commercial du fabricant.

Les instructions pour l'installation des parties en option sont contenues dans les kits de transformation.

ATTENTION !

Utiliser uniquement des options d'origine fournies et autorisées par le constructeur.

Accessoires

Plusieurs accessoires sont disponibles ; veuillez consulter le catalogue des accessoires du constructeur.

ATTENTION !

Utiliser uniquement des accessoires d'origine fournis et autorisés par le constructeur.

ATTENTION !

Variante ATEX : contacter le réseau commercial du constructeur.

Emballage et déballage

Éliminer les matériaux de l'emballage conformément à la législation en vigueur.

Figure 3

MODELE T22 Plus		A (mm)	B (mm)	C (mm)	kg
50L	L	1350	700	1805	165
	M				168
	H				170
100L	L	1350	700	1805	168

MODELE T40 Plus		A (mm)	B (mm)	C (mm)	kg
50L	L	1350	700	1805	189
	M				191
	H				194
100L	L	1350	700	1805	192

MODELE T40W Plus		A (mm)	B (mm)	C (mm)	kg
50L	L	1350	700	1805	194
	M				196
	H				199
100L	L	1350	700	1805	197

[REMARQUE]

Modèle T40WPLUS H AA pour l'aspiration de l'amiante, réglementation TRGS 519.
Ce modèle est conforme à toutes les spécifications techniques du modèle T40WPLUS H.

Mise en service - raccordement au réseau d'alimentation électrique

ATTENTION !

- Avant la mise en service, s'assurer que l'aspirateur n'ait subi aucun dégât apparent.
- Avant de brancher l'aspirateur au réseau, s'assurer que la tension indiquée sur la plaque correspond à celle du réseau.
- Brancher la fiche du câble de connexion dans une prise avec contact / connexion de terre installé correctement. S'assurer que l'aspirateur est éteint.
- Les fiches et les connecteurs des câbles de raccordement au réseau doivent être protégés des projections d'eau.
- Contrôler si le branchement au réseau électrique est correct.
- Utiliser seulement des aspirateurs dont les câbles de raccordement au réseau électrique sont en parfait état (si le câble est endommagé, il y a risque d'électrocution !).
- Vérifier régulièrement l'absence de dommages et de signes d'usure, déchirures ou vieillissement du câble de branchement au réseau.

ATTENTION !

Pendant le fonctionnement éviter de :

- Piétiner, écraser, tirer ou endommager le câble de connexion au réseau électrique.
- Débrancher le câble simplement en retirant la fiche (ne pas tirer sur le câble électrique).
- En cas de remplacement du câble d'alimentation électrique, le remplacer par un câble d'origine du même type : H07 RN - F, la même règle est valable si l'on utilise une rallonge.
- Le câble d'alimentation doit être remplacé par le Service Après-Vente du constructeur ou par du personnel qualifié équivalent.

Déballage, manutention, emploi et stockage

Travailler sur des surfaces plates et horizontales.

La portée du plan d'appui doit être adaptée au poids de l'appareil (aspirateur).

Rallonges

Si l'on utilise une rallonge, faire attention à la section qui doit être adaptée au courant absorbé et au degré de protection de l'aspirateur.



ATTENTION !



Variante ATEX : quand on aspire des poussières inflammables on ne peut pas utiliser de rallonges, ni dispositifs électriques à brancher et adaptateurs.

Section minimum des câbles de la rallonge :

Longueur maximum = 20 m

Câble = H07 RN - F

Puissance maximum (kW)	3	5
Section minimum (mm ²)	2,5	4



ATTENTION !



Les prises, les fiches, les connecteurs et la pose du câble de la rallonge doivent être tels à maintenir le degré de protection IP indiqué sur la plaque de l'aspirateur.



ATTENTION !



La prise d'alimentation de l'aspirateur doit être protégée par un disjoncteur différentiel à limitation du courant de défaut, qui coupe l'alimentation quand le courant dispersé vers la terre dépasse les 30 mA pendant 30 ms, ou par un circuit de protection équivalent.



ATTENTION !



Ne jamais éclabousser l'aspirateur d'eau : ceci est dangereux pour les personnes et risque de créer un court-circuit de l'alimentation.



ATTENTION !



Respecter les consignes de sécurité relatives aux matières aspirées.

Aspiration de substances sèches

[REMARQUE]

Les filtres fournis et le sac de collecte, s'ils sont prévus, doivent être mis en place correctement.



ATTENTION !



Respecter les consignes de sécurité relatives aux matières aspirées.

Entretien et réparation



ATTENTION !



Avant d'effectuer des travaux de nettoyage ou d'entretien et pendant le remplacement des pièces ou la reconversion d'appareil à une autre exécution / variante, débrancher l'aspirateur de la source d'alimentation ; la fiche doit être enlevée de la prise.

- **Effectuer seulement les travaux d'entretien décrits dans le présent manuel.**
- **Utiliser seulement des pièces détachées d'origine.**
- **Ne pas apporter de modifications à l'aspirateur.**

Si ces indications ne sont pas respectées, votre sécurité peut être compromise et la déclaration CE de conformité émise avec la machine n'est plus valable.

Données techniques

Paramètre	Unité de mesure	T22 Plus	T40 Plus	T40W Plus
Classe de poussières		L - M - H		
Tension (50 Hz)	V	400	400	400
Puissance (T_Plus / T_Plus Z22)	kW	2,2	4,3	4
Puissance (EN 60335-2-69) (50 Hz) (T_Plus / T_Plus Z22)	kW	2,1	2,7	3,4
Puissance (T_Plus Z2 / T_Plus Z21)	kW	4	7,5	7,5
Puissance (EN 60335-2-69) (50 Hz) (T_Plus Z2 / T_Plus Z21)	kW	-	-	-
Niveau de pression sonore (L _{pf}) (EN60335-2-69)	dB(A)	67	71	71
Protection	IP	55 / 65(**)	55 / 65(**)	55 / 65(**)
Protection électrique (Isolation)	Classe	I	I	I
Classe d'isolation du moteur	Classe	F	F	F
Capacité de la cuve	L	100 50	100 50	100 50
Bouche d'aspiration (diamètre)	mm	70	70	70
Dépression maximum avec soupape de limitation (T_Plus / T_Plus Z22)	hPa - mbar	210	360	190
Dépression maximum avec soupape de limitation (T_Plus Z2 / T_Plus Z21)	hPa - mbar	260	350	230
Débit d'air maximum (sans tuyau et réductions)	m ³ /h - L/min'	315 - 5250	315 - 5250	489 - 8150
Débit d'air maximum (avec tuyau, longueur : 3 m, diamètre : 50 mm)	m ³ /h - L/min'	270 - 4500	270 - 4500	420 - 7000
Tuyaux autorisés pour classes « L » et « standard » (diamètre)	mm	70(*)/50	70(*)/50	70(*)/50
Tuyaux autorisés pour classes « M » et « H » (diamètre)	mm	50	50	70/50
Surface filtre primaire pour classes « standard », « L » et « M »	m ²	1,95	1,95	3,5
Surface filtres à cartouche	m ²	5,25	5,25	5,25
Surface filtre absolu « H » à l'aspiration - HEPA 14 selon la méthode MPPS (EN 1822)	m ²	3,5	3,5	3,5
Rendement du filtre absolu (EN 1822)	%	99,995 (H14)	99,995 (H14)	99,995 (H14)
Surface filtre absolu « ULPA 15 » en soufflage	m ²	8	8	8

(*) Seulement pour utilisations non ATEX

(**) T__ Plus Z21

Dimensions

Figure 4

Modèle	T22 Plus		T40 Plus		T40W Plus	
	100L	50L	100L	50L	100L	50L
A (mm)	1290	1290	1290	1290	1290	1290
B (mm)	600	600	600	600	600	600
C (mm)	1540	1260	1540	1260	1640	1360

- Conditions d'emmagasinage :
T : -10°C ÷ +40°C
Humidité : 85%
- Conditions de fonctionnement :
Altitude maximum : 800 m
(Jusqu'à 2.000 m avec performances réduites)
T : -10°C ÷ +40°C
Humidité : 85%

Dispositifs de sécurité

Figure 5

1. Unité d'aspiration
2. Soupape de limitation
3. Clapet

ATTENTION !

Ne pas modifier le réglage de la vanne de limitation.

Commandes, indicateurs et connexions

Figure 6

1. Levier de décrochage cuve à poussières
2. Levier de blocage roue
3. Pommeau de secouage manuel
4. Vacuomètre
5. Sélecteur de mise en marche / arrêt (versions standard)
6. Bouton secoueur (uniquement pour versions avec secoueur électrique)
7. Levier bande couvercle
8. Verrou de sécurité (classe H)
9. Câble électrique d'alimentation
10. Poignée
11. Tableau de commande et contrôle (versions avec secoueur électrique, capteur d'arrêt débris solides, ou filtres à cartouche)
12. Bouchon pour embout (versions M, H)

Contrôles avant la mise en marche

Figure 7

1. Embout d'aspiration

Avant la mise en marche contrôler :

- que les filtres sont présents
- que les serrages sont bloqués
- que le tuyau d'aspiration et les accessoires sont installés correctement dans l'embout d'aspiration (1)
- que le sac ou le conteneur à poussière sont présents, s'ils sont prévus.

ATTENTION !

Ne pas aspirer avec un élément filtrant défectueux.

F Mise en marche et arrêt

Figure 8

ATTENTION !

Avant de mettre l'aspirateur en marche, bloquer les freins des roues (1).

Version standard

- Tourner le sélecteur (2) sur « I » pour la mise en marche.
- Tourner le sélecteur sur « 0 » pour l'arrêt.

Versions avec secoueur électrique, capteur d'arrêt débris solides ou filtres à cartouche

- Tourner l'interrupteur général (3) sur « I ».
- Appuyer sur le bouton (4) pour la mise en marche.
- Appuyer sur le bouton (5) pour l'arrêt.
- Tourner l'interrupteur général (3) sur « 0 » pour l'arrêt.

Contrôle du sens de rotation du moteur de l'unité

d'aspiration

Vérifier le fonctionnement de l'aspirateur en mettant la main sur la bouche d'aspiration.

Si l'aspirateur n'aspire pas d'air, le sens de rotation du moteur n'est pas correct ; débrancher la fiche de la prise de courant et tourner le sélecteur à l'intérieur de la fiche pour effectuer le branchement correct des phases.

Fonctionnement

Figure 9

Vacuomètre (2) : zone verte (3), zone rouge (1)

Vérifier le contrôle du débit :

- pendant la marche, l'aiguille du vacuomètre doit rester dans la zone verte (3) afin de garantir que la vitesse de l'air aspiré ne descende pas sous la valeur de sécurité de 20 m/s ;
- si elle se trouve dans la zone rouge (1), cela signifie que la vitesse de l'air dans le tuyau d'aspiration est inférieure à 20 m/s et qu'on ne travaille pas en conditions de sécurité ; il faut secouer ou remplacer les filtres.
- en conditions normales de fonctionnement, fermer le tuyau d'aspiration, l'aiguille du vacuomètre doit passer de la zone verte (3) à la zone rouge (1).

ATTENTION !

Si l'aspirateur est de classe M et H, utiliser seulement des tuyaux dont le diamètre est conforme aux indications du tableau « Caractéristiques Techniques ».

Ceci afin d'éviter une vitesse d'air inférieure à 20 m/s.

ATTENTION !

Pendant le fonctionnement contrôler toujours que l'aiguille du vacuomètre reste dans la zone verte (3).

En cas de problème, voir le chapitre « Recherche des pannes ».

ATTENTION !

Classe H AA - variante "Amiante":

- cette variante est dotée d'un manchon de refoulement de 70 mm de diamètre pour le raccordement du tuyau de refoulement. Seul D = 70 mm est admis. Seul un tuyau de refoulement D = 70 mm et L < 5 m est autorisé.
- Pendant le transport de l'aspirateur fermer l'embout d'aspiration avec le bouchon prévu (voir Fig. 14).
- Respecter toutes les autres prescriptions relatives aux aspirateurs de classe H.

Secouage du filtre primaire

Figure 9-10

En fonction de la quantité de matière aspirée, si l'aiguille du vacuomètre passe de la zone verte (3, Fig. 9) à la zone rouge (2, Fig. 9) il faut arrêter l'aspirateur et secouer le filtre primaire en actionnant le pommeau (1, Fig. 10).

Si l'aspirateur est équipé du secoueur électrique, appuyer le bouton d'activation (6, Fig. 6) pour quelques secondes. En relâchant le bouton, le secoueur s'arrête.



ATTENTION !



**Arrêter l'aspiration avant de secouer.
Ne pas secouer quand l'aspiration est en fonction, le filtre peut s'endommager.**

Quelques secondes avant le redémarrage, attendre que la poussière ait le temps de se déposer. Si malgré le secouage, l'aiguille reste dans la zone rouge (1, Fig. 9), il faut remplacer l'élément filtrant (voir le paragraphe « Remplacement du filtre primaire »).

Arrêt d'urgence

Tourner le sélecteur général sur « 0 ».

Vidange de la cuve à poussières



ATTENTION !



- Avant de commencer ces travaux, arrêter la machine et débrancher la fiche de la prise de courant.
- Contrôler la classe de l'aspirateur.

Avant de vider la cuve il est conseillé de secouer le filtre (voir « Secouage du filtre primaire »).

Sac en plastique de récolte des poussières (uniquement classe L)

Pour la récolte des poussières on peut utiliser un sac en plastique adapté au type de poussière recueillie (voir Fig. 11). Dans ce cas la machine doit être équipée d'accessoires optionnels [dépresseur (3) et grille (2), Fig. 11].

Versions pour poussières nocives à la santé

- Classes L, M, H adaptées à l'aspiration de poussières nuisibles et/ou cancérigènes (classe H AA)

Sac en papier de récolte des poussières

Les aspirateurs de classe **M** sont fournis avec un sac à collecte de poussière code 81584000 (Fig. 11). L'aspirateur de classe **M** doit toujours être utilisé avec ce sac installé. L'absence d'installation du sac ou une installation incorrecte peuvent impliquer des risques pour la santé des personnes.

Safe Bag pour collecte de poussière

Les aspirateurs de classe H sont fournis avec un sac à collecte de poussière code 4084001014 (Fig. 12). L'aspirateur de classe H doit toujours être utilisé avec ce sac installé. L'absence d'installation du sac ou une installation incorrecte peuvent impliquer des risques pour la santé des personnes.

Mode de remplacement des sacs de récolte des poussières dangereuses



ATTENTION !



- Ces opérations peuvent être effectuées, dans le respect des lois en vigueur, uniquement par du personnel formé et spécialisé qui doit porter des vêtements de protection appropriés.
- Pendant ces travaux, faire attention à ne pas soulever de poussière. Porter un masque de protection P3.
- En cas de poussières dangereuses et / ou nuisibles à la santé, utiliser exclusivement les sacs indiqués par le fabricant (voir « Pièces détachées conseillées »).
- L'élimination du récipient et / ou du sac de récolte doit être fait par du personnel formé et dans le respect des lois en vigueur.

Mode de remplacement du sac en papier (Fig. 12)

- Fermer l'embout à l'aide du bouchon (1) prévu à cet effet.
- Décrocher le conteneur à poussière.
- Détacher le sac et le fermer à l'aide du bouchon prévu à cet effet, comme on le montre à la figure 11.
- Mettre un nouveau sac en veillant à introduisant la bouche d'aspiration dans le sac pour en garantir l'étanchéité.
- Remettre la cuve à poussière dans l'aspirateur.

Mode de remplacement du safe bag pour aspirateurs de classe H (Fig. 13)

- Enlever et placer le tuyau d'aspiration dans un endroit sûr et sans poussière.
- Fermer l'embout à l'aide du bouchon (1) prévu à cet effet.
- Décrocher le conteneur à poussière.
- Fermer le Safe Bag en tirant sur la fermeture à « guillotine » (2).
- Fermer hermétiquement le sac en plastique en utilisant le collier prévu à cet effet (3).
- Avec le ruban adhésif (4), couvrir les trous dans le fond du sac en plastique.
- Détacher l'attache spéciale (5) du sac de la bouche d'aspiration.
- Mettre un nouveau sac de sécurité en introduisant la bouche d'aspiration dans l'attache du sac pour en garantir l'étanchéité.
- Enrouler le sac en plastique autour de la paroi externe du conteneur à poussière.
- Remettre la cuve à poussière dans l'aspirateur.



ATTENTION !



Pour les aspirateurs industriels dans la version ATEX, s'assurer que le levier de blocage de la cuve de récupération ne soit pas couverte par le sac en plastique et que la conductibilité de la cuve soit contrôlée.

- Remettre le conteneur à poussière dans la machine.

En fin de poste

- Eteindre l'aspirateur et débrancher la fiche de la prise.
- Enrouler le câble de connexion autour de la poignée (Fig. 14).
- Vider la cuve de récupération en suivant les instructions indiquées au paragraphe « Vidange de la cuve à poussières ».
- Nettoyer l'aspirateur comme prévu au paragraphe « Entretien, nettoyage et décontamination ».
- Si des substances agressives sont aspirées, laver la cuve à l'eau propre.
- Déposer l'appareil dans un local sec, hors de la portée de personnes non autorisées.
- Pour le transport et quand l'aspirateur n'est pas utilisé (en particulier dans le cas des aspirateurs de classe M et H), fermer l'embout d'aspiration avec le bouchon (1, Fig. 14) prévu à cet effet.

- Au moins une fois par an, faire exécuter un contrôle par le fabricant ou par son personnel après-vente technique. Par exemple : contrôle des filtres à la recherche des dégâts sur l'étanchéité à l'air de l'appareil et du fonctionnement correct du boîtier électrique de commande.

ATTENTION !

Notamment, sur les aspirateurs de Classe H, le rendement de la filtration de l'appareillage devrait être contrôlé au moins une fois par an, ou plus souvent si la législation nationale le spécifie. La méthode d'essai pour vérifier le rendement du filtre de l'aspirateur est spécifiée dans la normative EN 60335-2-69, par. AA.22.201.2.

Si le test n'est pas satisfaisant, il devra être répété après avoir remplacé le filtre de classe H par un filtre neuf.

Entretien, nettoyage et décontamination

ATTENTION !

Pour garantir le niveau de sécurité de l'appareil, on n'admet que les pièces détachées d'origine fournies par le fabricant.

ATTENTION !

Les précautions décrites ci-dessous doivent être appliquées pendant toutes les opérations d'entretien, y compris le nettoyage et le remplacement des filtres primaire et absolu.

- En ce qui concerne l'entretien par l'utilisateur, l'appareil doit être démonté, nettoyé et révisé, dans la mesure du possible, sans soumettre le personnel d'entretien et d'autres personnes à des risques inutiles. Les précautions appropriées incluent la décontamination avant le démontage, les conditions de ventilation filtrée de l'air déchargé à l'endroit où est monté l'appareil, le nettoyage de la zone d'entretien et une protection adéquate du personnel.
- Dans le cas d'appareils de classe H et de classe M, l'extérieur de l'appareil doit être décontaminé en utilisant des méthodes de nettoyage par aspiration, dépoussiéré ou traité avec scellement avant d'être porté hors d'une zone dangereuse. Toutes les parties de l'appareil doivent être considérées comme contaminées quand elles sont enlevées de la zone dangereuse. Des précautions doivent être prises pour prévenir la dispersion de la poussière. Quand on effectue des opérations d'entretien ou de réparation, tous les éléments contaminés qui ne peuvent pas être nettoyés correctement doivent être éliminés. Ces éléments doivent être éliminés dans des sachets imperméables conformément aux règlements applicables dans le respect des législations locales d'élimination de ces matières. Cette procédure doit être respectée pour l'élimination des filtres (primaire, absolu et en soufflage). Les compartiments qui ne sont pas étanches à la poussière doivent être ouverts avec des outils appropriés (tournevis, clés, etc.) et soigneusement nettoyés.

Démontage et remplacement des filtres primaire et absolu

ATTENTION !

Quand l'aspirateur aspire des substances dangereuses, les filtres sont contaminés, il faut par conséquent :

- **procéder avec prudence pour éviter la dispersion de poussière et / ou de la matière aspirée ;**
- **placer le filtre démonté et / ou remplacé dans un sac imperméable en plastique ;**
- **le refermer hermétiquement ;**
- **éliminer le filtre dans le respect des lois en vigueur.**

ATTENTION !

Le remplacement du filtre ne doit pas être effectué avec imprudence. Il faut le remplacer par un filtre ayant les mêmes caractéristiques, une surface filtrante identique et appartenant à la même catégorie. Dans le cas contraire, on risque de compromettre le fonctionnement correct de l'aspirateur.

Remplacement du filtre primaire

Figure 15

1. Tuyau d'aspiration
2. Levier de déblocage
3. Couvercle
4. Collier

ATTENTION !

Contrôler la classe de l'aspirateur (L, M, H).

Pendant ces travaux faire attention à ne pas soulever de poussière.

Porter un masque P3 et autres vêtements et gants de protection (EPI) adaptés au niveau de danger de la poussière recueillie, se référer à la législation en vigueur.

Avant de commencer ces travaux, arrêter la machine et débrancher la fiche de la prise de courant.

- Desserrer le collier (4).
- Démonter le tuyau d'aspiration (1).
- Agir sur le levier (2) pour enlever le couvercle (3) avec le filtre primaire.
- Extraire le filtre usé de sa cage.
- Monter le nouveau filtre et le bloquer à la cage au moyen des colliers spécifiques.
- Effectuer les opération de démontage dans l'ordre inverse pour monter le couvercle / filtre primaire dans la cuve d'aspiration.
- Eliminer le filtre conformément aux lois en vigueur.

En cas de besoin, contacter le service après-vente du constructeur.

Remplacement du filtre absolu

Version pour poussières nuisibles à la santé :
Classe H

ATTENTION !

Pendant ces travaux faire attention à ne pas soulever de poussière. Porter un masque P3, des vêtements et gants de protection (EPI) adaptés à la classe de risque de la poussière aspirée, en se référant à la législation en vigueur.

ATTENTION !

Ne pas réutiliser le filtre de Classe H une fois qu'il a été démonté de l'appareil.

Remplacement des cartouches du filtre primaire

Figure 21

1. Tuyau d'aspiration
2. Collier
3. Chapeau
4. Levier de déblocage
5. Anneau porte-filtre
6. Groupe cartouches
7. Câble d'alimentation
8. Attachement de la prise à air
9. Raccord
10. Connecteur
11. Vis

12. Vis
13. Rondelle
14. Cartouches

ATTENTION !

Pendant ces travaux faire attention à ne pas soulever de poussière. Porter un masque P3, des vêtements et gants de protection (EPI) adaptés à la classe de risque de la poussière aspirée, en se référant à la législation en vigueur.

Avant d'effectuer ces travaux, arrêter la machine, enlever la fiche de la prise de courant et débrancher l'alimentation en air comprimé en vidant le réservoir de l'air à l'intérieur de la machine.

- Desserrer le collier (2).
- Démonter le tuyau d'aspiration (1).
- Agir sur les leviers (4).
- Déposer le couvercle (3) avec la bague porte filtre (5).
- Débrancher le câble d'alimentation (7) et l'alimentation en air comprimé de l'attache de la prise à air (8).
- Extraire le groupe cartouches (6).
- Débrancher les connecteurs (10) et le raccord (9).
- Déposer le réservoir de l'air en agissant sur les vis (11).
- Démonter les cartouches en agissant sur les vis (12) et les rondelles (13).
- Monter les nouvelles cartouches.
- Effectuer les opération de démontage dans l'ordre inverse pour monter à nouveau le groupe cartouches dans la cuve d'aspiration.
- Eliminer les filtres conformément aux lois en vigueur.

En cas de besoin, contacter le service après-vente du constructeur.

Remplacement du filtre absolu à l'aspiration

Figure 16

1. -
2. Pommeau d'actionnement filtre
3. Couvercle
4. Levier
5. Verrou de sécurité
6. Ecran de fixation (filtre absolu)
7. Disque du filtre absolu
8. Filtre primaire
9. Vis de fixation collier
10. Collier de fixation filtre primaire
11. Filtre absolu
12. Tuyau d'aspiration
13. Collier tuyau d'aspiration

- Arrêter l'aspirateur.
- Dévisser le collier (13) au moyen d'un tournevis et démonter le tuyau d'aspiration (12).
- Dévisser le pommeau (2).
- Débloquer le verrou de sécurité (5).
- Agir sur le levier (4) pour démonter le couvercle (3).
- A l'aide d'un tournevis, desserrer la vis (9) du collier de fixation (10) du filtre primaire (8).
- Enlever le disque du filtre (7) avec le filtre absolu et dévisser l'écrou (6).
- Enlever le filtre absolu (11).
- Pour la dépose du filtre absolu (11), utiliser sac en

plastique, le fermer hermétiquement et l'éliminer conformément aux lois en vigueur.

- Introduire un nouveau filtre (11) ayant la même capacité de filtration.
- Bloquer le filtre absolu au moyen de l'écrou (6).
- Visser la vis (9) du collier (10) en fixant le filtre primaire (8) au disque (7) du filtre absolu.
- Insérer à nouveau le couvercle (3).
- Fermer hermétiquement le couvercle au moyen du levier (4) et bloquer à nouveau le verrou de sécurité (5).
- Monter à nouveau le tuyau d'aspiration (12) et serrer le collier (13).

[REMARQUE]

En cas d'aspirateur avec variante ATEX : effectuer les contrôles de continuité galvanique comme indiqué dans le manuel spécifique.

La norme EN 60335-2-69 prescrit des contrôles à intervalles réguliers ou après chaque travail de réparation ou modification.

Contrôle et nettoyage du ventilateur de refroidissement du moteur



ATTENTION !



Ces opérations peuvent être effectuées uniquement par du personnel formé et spécialisé.

Afin d'éviter la surchauffe du moteur électrique, en particulier quand on travaille dans des zones poussiéreuses, effectuer périodiquement le nettoyage du ventilateur de refroidissement du moteur. (Voir Fig. 5)

Contrôle des étanchéités

Contrôle des tuyauteries

Contrôler le bon état et la bonne fixation des tuyaux de raccordement.

En cas de déchirures, ruptures ou d'accouplement anormal du tuyau sur les embouts de raccord, remplacer les tuyaux.

En cas d'aspiration de matières collantes contrôler le long du tuyau (3, Fig. 17), dans l'embout et sur le déflecteur de la chambre filtrante car ils auront tendance à s'obstruer.

Pour le nettoyage, racler depuis l'extérieur de l'embout (3, Fig. 17) et enlever la matière qui s'est déposée, comme indiqué dans la figure 17.

F Vérification de l'étanchéité de la chambre filtrante

Si le joint (1, Fig. 18) entre la cuve et la chambre filtrante (3) ne garantit plus l'étanchéité :

- Desserrer les quatre vis (2) qui fixent la chambre filtrante (3) à la structure de l'aspirateur.
- Faire descendre la chambre filtrante (3) en utilisant les rainures et atteindre la position d'étanchéité, puis bloquer à nouveau les vis (2).

Si même dans ce cas on n'obtient pas une parfaite étanchéité, ou si le joint est déchiré, fissuré etc., remplacer le joint (1).

Nettoyage et remplacement du cyclone (optionnel)

[REMARQUE]

Si le cyclone (3, Fig. 19) a seulement un dépôt de poussière, il faut l'évacuer à travers le trou central.

Pour effectuer le nettoyage parfait du cyclone (3, Fig. 19) il faut le démonter :

- Agir sur le levier (1) pour enlever le couvercle (2) avec le filtre primaire.
- Dévisser les deux vis (4) et le retirer de la cuve.

S'il est trop usé le remplacer.

Remonter les parties démontées en effectuant les opérations de démontage dans l'ordre inverse.

Elimination machine

Figure 20

Eliminer la machine conformément à la législation en vigueur.

- **Mise au rebut correcte du produit (déchets électriques et électroniques) (applicable dans les pays de l'Union Européenne et dans les pays pourvus d'un système de collecte sélective)**

Le symbole (Fig. 20) présent sur le produit ou sur sa documentation indique que le produit ne doit pas être mis au rebut avec d'autres déchets domestiques à la fin de son cycle de vie.

L'élimination incontrôlée des déchets pouvant porter préjudice à l'environnement ou à la santé humaine, veuillez le séparer des autres types de déchets et le recycler de façon responsable. Vous favoriserez ainsi la réutilisation durable des ressources matérielles.

Ce produit ne doit pas être éliminé avec d'autres déchets commerciaux.

Schémas électriques

Aspirateur classe L, M, H

Figure 22

1. Fiche
2. Interrupteur automatique
3. Aspirateur

Aspirateur avec filtre à cartouche et nettoyage automatique

Figure 23

1. Alimentation
2. Relais séquence phases
3. Aspirateur

Figure 24

1. Transformateur
2. Signalisation de tension
3. Témoin lumineux blanc

Figure 25

1. Contrôle niveau
2. Bouton d'arrêt
3. Bouton de marche
4. Télérupteur moteur
5. Signalisation de séquence des phases
6. Témoin lumineux jaune

Figure 26

1. Porte-fusibles
2. Kit cartouches
3. Contrôle niveau

Figure 27

Nom	Type	Description	Q.té
H1	40000563	Kit témoin lumineux blanc	1
H3	40000564	Kit témoin lumineux jaune	1
KM1	Z8 39281	Télérupteur kW4 24VAC 1NO	1
PA	40000565	Kit bouton d'arrêt (rouge)	1
PM	40000562	Kit bouton de marche (vert)	1
Q1	Z8 39915	Coupe-circuit 5,5-8A	1
	Z8 39916	Coupe-circuit 9-12,5 A	1
SF1	Z8 391120	Relais séquence phases 400V	1
TR1	Z8 391050	Transformateur 20VA 400/24V	1

Figure 28

1. Minuteur
2. Electrovanne de nettoyage filtre 1
3. Electrovanne de nettoyage filtre 2
4. Electrovanne de nettoyage filtre 3
5. Electrovanne de nettoyage filtre 4 (disposition)

T1 = Temps de nettoyage filtre
 T2 = Temps de pause travail
 T3 = Temps entre cycles de nettoyage

Aspirateur classe L, M, H avec secoueur électrique ou capteur d'arrêt débris solides

Figure 29

1. Alimentation
2. Relais séquence phases
3. Aspirateur
4. Secoueur électrique

Figure 30

1. Transformateur
2. Signalisation de tension
3. Témoin lumineux blanc

Figure 31

1. Contrôle niveau
2. Bouton d'arrêt
3. Bouton de marche
4. Télérupteur moteur
5. Signalisation de séquence des phases
6. Télérupteur secoueur
7. Bouton secoueur
8. Témoin lumineux jaune

Figure 32

1. Porte-fusibles
2. Contrôle niveau

Figure 33

Nom	Type	Description	Q.té
H1	40000563	Kit témoin lumineux blanc	1
H3	40000564	Kit témoin lumineux jaune	1
KM1	Z8 39281	Télérupteur kW4 24 VAC 1NO	1
	Z8 39731		
KM2	Z8 391006	Télérupteur kW3 24 VAC 1NC	1
PA	40000565	Kit bouton d'arrêt (rouge)	1
PM	40000562	Kit bouton de marche (vert)	1
PS1	40000598	Kit bouton jaune	1
Q1	Z8 39915	Coupe-circuit 5,5-8 A	1
	Z8 39916	Coupe-circuit 9-12,5 A	1
Q2	Z8 39746	Coupe-circuit 0,7-1 A S00	1
SF1	Z8 391120	Relais séquence phases 400V	1
TR1	Z8 391050	Transformateur 20VA 400/24V	1

Informations additionnelles pour les exécutions spéciales type “Amiante”

- Aspirateurs pour l'Amiante (conformément à la spécification allemande TRGS 519)



ATTENTION !

Les modèles d'aspirateurs autorisés à aspirer l'amiante sont: T40WPLUS H AA.

1. Après l'utilisation de l'aspirateur pour l'amiante dans les zones contaminées suivant le TRGS 519 l'aspirateur pour l'amiante ne peut plus être utilisé dans un environnement sain. Des exceptions sont admises si l'aspirateur pour l'amiante a entièrement été décontaminé (pas seulement l'enveloppe mais aussi la zone de refroidissement de l'air, les protections de montage des composants électriques (boîtiers électriques), les composants électriques eux-mêmes, etc. par du personnel expérimenté conformément au TRGS 519 nr. 2.7.
Cette activité doit être documentée et enregistrée par écrit par le personnel compétent.
2. Les filtres montés doivent être remplacés dans des locaux appropriés (ex. un poste de décontamination) par du personnel compétent.
3. Le changement du filtre doit être effectué seulement par du personnel formé et en accord avec ce qui est décrit dans le présent manuel d'utilisation.
4. Lors de la manutention et du transport de l'aspirateur pour amiante fermer toujours l'embout d'aspiration avec le bouchon prévu. En cas de transport hors de la zone contaminée effectuer le nettoyage décrit au point 1.
Dans l'alternative, l'aspirateur pour amiante doit être soigneusement renfermé dans un sac hermétique et impénétrable.
Cette activité doit être documentée et enregistrée par écrit par le personnel compétent.
5. Montage du tuyau d'évacuation: enfiler le tuyau sur la bouche d'évacuation de l'air situé sur le panneau fourni. Serrer à fond le collier à vis fourni pour éviter qu'il se démonte.
6. L'élimination de la cuve à poussières doit être effectuée uniquement par du personnel formé.

[REMARQUE]








Pour les points 2, 3, 4, 6 consulter aussi le paragraphe "Entretien, nettoyage et décontamination" du présent Manuel.

F

Pièces détachées conseillées

Il est recommandé d'avoir toujours à disposition les pièces détachées indiquées ci-dessous pour rendre les interventions d'entretien plus rapides.

Pour effectuer une commande, consulter le catalogue des pièces détachées du fabricant.

	Désignation	Modèle		
		L	M	H
	Kit de filtre étoile	40000338	40000492	
	Kit de filtre étoile (T40W Plus)	4089100052	4089100053	
	Joint anneau porte-filtre	Z8 17026		
	Joint chambre filtrante	40000762		
	Collier de serrage filtre	Z8 18079		
	Filtre absolu	-	-	4081700936
	Paper Bag - Sac pour la collecte des poussières (5 pièces)	-	81584000	-
	Safe Bag - Sac de sécurité de collecte de poussière (1 pièce)	-	-	4084001014

Recherche des pannes

Inconvénient	Cause	Remède
L'aspirateur s'est soudainement arrêté	Filtre primaire colmaté	Secouer le filtre. Si cela ne suffit pas, le remplacer
	Tuyau d'aspiration bouché	Contrôler le conduit d'aspiration et le nettoyer.
	Intervention du coupe-circuit	Contrôler le réglage. Contrôler l'absorption du moteur. Si besoin est, contacter un centre d'assistance autorisé.
Fuite de poussière de l'aspirateur	Le filtre est déchiré	Remplacer par un filtre de la même catégorie.
	Le filtre n'est pas approprié	Remplacer par un filtre de catégorie adéquate et vérifier.
L'aspirateur souffle au lieu d'aspirer	Mauvais raccordement au réseau électrique	Demander l'intervention du personnel spécialisé pour effectuer le branchement correct des phases. Voir page 8, chapitre « Mise en marche »
Electricité statique sur l'aspirateur	Mise à la terre absente ou mauvaise	Vérifier toutes les mises à la terre, notamment le raccord à l'embout d'aspiration.

F

F

Inhaltsverzeichnis

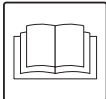
Bedienungsanleitung	2
Sicherheit der Bedienperson	2
Allgemeine Informationen zum Gebrauch des Industriesaugers	2
Bestimmungsgemäße Verwendungen	2
Unsachgemäßer Gebrauch	2
Versionen und Ausführungen	3
Klassifizierung in Übereinstimmung mit Norm EN 60335-2-69 - Anl. AA	3
Staubemissionen in die Umwelt	3
Allgemeine Hinweise	3
EG-Konformitätserklärung	3
Beschreibung des Industriesaugers	4
Geräteteile und Schilder	4
Umrüstzubehör	4
Zubehörteile	4
Verpackung und Auspacken	5
Auspacken, Handling, Gebrauch und Lagerung	5
Inbetriebnahme - Anschluss an das Stromnetz	5
Verlängerungskabel	6
Aufsaugen von trockenen Substanzen	6
Wartung und Reparaturen	6
Technische Daten	7
Platzbedarf	7
Sicherheitsvorrichtungen	8
Bedienteile, Anzeigen und Anschlüsse	8
Kontrollen vor dem Einschalten	8
Betrieb	8
Primärfilter rütteln	9
Notabschaltung	9
Staubbehälter entleeren	9
Plastikstaubbeutel (nur Klasse L)	9
Ausführungen für gesundheitsschädliche Stäube	9
Papierstaubbeutel	9
Staubbeutel Safe Bag	9
Staubbeutel für gefährliche Stäube austauschen	9
Nach den Reinigungsarbeiten	10
Wartung, Reinigung und Entsorgung	10
Primär- und Absolutfilter ausbauen und austauschen	10
Primärfilter austauschen	11
Absolutfilter austauschen	11
Ersatz der Hauptfilterpatronen	11
Absolutfilter auf der Saugseite austauschen	11
Dichtungen überprüfen	12
Zyklon (optional) reinigen und austauschen	12
Stromlaufpläne	13
Zusätzliche Informationen für die Spezialausführungen Typ „Asbest“	14
Empfohlene Ersatzteile	15
Fehlersuche	15

Bedienungsanleitung

Betriebsanleitung lesen und die mit **ACHTUNG!** gekennzeichneten Warnhinweise beachten.

Sicherheit der Bedienperson

ACHTUNG!



Betriebsanleitung vor Inbetriebnahme des Geräts aufmerksam lesen, griffbereit aufbewahren und bei Bedarf konsultieren. Der Industriesauger darf nur von Personen benutzt werden, die mit der Funktion des Geräts vertraut sind, ausdrücklich mit dem Gebrauch des Saugers beauftragt und entsprechend geschult wurden. Vor dem Gebrauch müssen Bedienpersonen Informationen, Anweisungen und Schulungen zum Gerätegebrauch und zu den Substanzen erhalten, für die die Anlage eingesetzt werden soll. Dies umfasst auch die sichere Entsorgung des aufgesaugten Schmutzes.

ACHTUNG!

Dieses Gerät ist nicht für den Gebrauch durch Personen mit eingeschränkten physischen, sensorischen oder geistigen Fähigkeiten oder mit wenig Erfahrung bzw. Sachkenntnis (einschließlich Kinder) bestimmt, es sei denn, sie werden durch eine für ihre Sicherheit zuständige Person beaufsichtigt oder haben von dieser Anweisungen zum Gerätegebrauch erhalten. Kinder sind zu beaufsichtigen, um sicherzustellen, dass sie nicht mit dem Gerät spielen.

Allgemeine Informationen zum Gebrauch des Industriesaugers

Der Gebrauch des Industriesaugers unterliegt den geltenden nationalen Vorschriften.

Außer der Betriebsanleitung und den Bestimmungen, die im jeweiligen Benutzungsland gelten, müssen zur Unfallverhütung auch die technischen Regeln für eine sichere und korrekte Arbeitsweise beachtet werden (Rechtsvorschriften zur Sicherheit am Arbeitsplatz gemäß Gemeinschaftsrichtlinie 89/391/EG in der aktuellen Fassung und nachfolgende Richtlinien).

Sämtliche Arbeiten, welche die Sicherheit von Personen, Bauteilen oder Umwelt gefährden könnten, sind zu vermeiden.

Die in dieser Betriebsanleitung enthaltenen Sicherheitsvorschriften und Sicherheitsmaßnahmen sind zu beachten.

Bestimmungsgemäße Verwendungen

Dieses Gerät ist für den gewerblichen Gebrauch, z.B. in Hotels, Schulen, Krankenhäusern, Fabriken, Läden, Büros, Wohnanlagen sowie zur Vermietung und keinesfalls für normale Haushaltszwecke geeignete.

Dieses Gerät ist für Reinigungsarbeiten und das Aufsammeln von festen, nicht brennbaren Materialien in Innenräumen und im Freien geeignet.

WARNUNG – Dieses Gerät ist nur für den Trockenbetrieb geeignet.

- Rund um das Gerät stets etwas Freiraum lassen, damit die Bedienelemente bequem erreicht werden können.

Das Gerät ist für den Gebrauch durch eine Bedienperson bestimmt.

Dieses Gerät besteht aus einer motorisierten Saugereinheit, vor der sich eine Filtereinheit befindet, und verfügt über eine Behälter zur Aufnahme des Saugguts.

Unsachgemäßer Gebrauch

ACHTUNG!

Strikt verboten ist:

- **Der Gebrauch im Freien bei Niederschlägen.**
- **Der Saugergebrauch auf unebenen und nicht waagerechten Oberflächen.**
- **Der Gebrauch ohne die vom Hersteller vorgesehene Filtereinheit.**
- **Der Gebrauch, wenn Ansaugstutzen und/oder Ansaugschlauch auf Körperteile gerichtet sind.**
- **Der Gebrauch ohne eingebauten Sauggutbehälter.**
- **Der Gebrauch ohne die vom Hersteller montierten Schutzabdeckungen, Schutzvorrichtungen und Sicherheitseinrichtungen.**
- **Der Saugergebrauch bei teilweise oder vollständig abgedeckten Kühllufteinlässen der Innenbauteile.**
- **Der Gebrauch bei mit Kunststoff- oder Stofftüchern abgedecktem Sauger.**
- **Der Gebrauch bei verschlossener oder teilweise verschlossener Luftauslassöffnung.**
- **Der Gebrauch in engen Räumen, in denen ein Luftaustausch nicht möglich ist.**
- **Folgende Materialien aufzusaugen:**
 1. **Brennende Materialien (Glut, heiße Asche, brennende Zigarettenspitzen etc.).**
 2. **Offene Flammen.**
 3. **Brenngas.**
 4. **Brennbare Flüssigkeiten, aggressive Substanzen (z.B. Benzin, Lösemittel, Säuren, alkalische Lösungen etc.).**
 5. **Explosive und leicht entzündliche Pulver/Stoffe und/oder deren Mischungen (Magnesium- oder Aluminiumpulver etc.).**

ANMERKUNG: Ein Gebrauch zu böswilligen Zwecken ist nicht zulässig, auch wenn er nicht unter den vorstehenden Angaben angeführt ist.

Versionen und Ausführungen

Ausführungen

ACHTUNG!

Staubklassen.
Industriesaugerausführung für gesundheitsschädliche Stäube:
Klassen L, M, H, geeignet zum Aufsaugen gefährlicher, nicht brennbarer/explosiver Stäube gemäß Norm EN 60335-2-69, Anl. AA.
Die zulässige Staubgefahrenklasse auf dem Typenschild und dem Schild am Industriesauger überprüfen: L (leichte Gefahr), M (mittlere Gefahr), H (hohe Gefahr).

[HINWEIS]

- Wenden Sie sich bei gesundheitsschädlichen Stäuben an die für Gesundheit und Sicherheit zuständigen nationalen Behörden. Die gültigen nationalen Vorschriften sind sowohl während des Gebrauchs als auch hinsichtlich der Entsorgung zu beachten.
- Radioaktive Stoffe gehören per definitionem nicht zu den vorstehend erläuterten verschiedenen Arten von gesundheitsschädlichen Stäuben.

Ausführungen

ATEX

Der Hersteller verfügt in seinem Sortiment über Industriesauger, die sich für einen Einsatz in potenziell explosiver Umgebung eignen. Diese Ausführungen werden in Übereinstimmung mit den gültigen Richtlinien und Vorgaben gebaut. Zusätzliche Hinweise werden zusammen mit dem Gerät geliefert.

[HINWEIS]

ATEX-Ausführungen
 Wenden Sie sich für diese Ausführungen bitte an das Hersteller-Vertriebsnetz.
 Siehe Bedienungsanleitung „ATEX“ für die Industriesauger in der ATEX Ausführung.

Asbest

Dieser Industriesauger kann in der Ausführung Klasse H in Übereinstimmung mit den deutschen technischen Regeln zur Asbestabsaugung TRGS 519 auch als Ausführung „ASBEST“ hergestellt werden.

Klassifizierung in Übereinstimmung mit Norm EN 60335-2-69 - Anl. AA

Die Geräte für gesundheitsschädlichen Staub wurden nach den folgenden Staubklassen geordnet:

- **L** (leichte Gefahr) geeignet zur Abscheidung von Staub mit einem Expositions-Grenzwert größer als 1 mg/m³;
- **M** (mittlere Gefahr) geeignet zur Abscheidung von Staub mit einem Expositions-Grenzwert größer als 0,1 mg/m³;
- **H** (hohe Gefahr) zur Abscheidung von jeglichem Staub mit Expositions-Grenzwerten kleiner als 0,1 mg/m³ einschließlich krebs- und krankheitserregenden Stäuben, wie z.B. Asbest.

Staubemissionen in die Umwelt

Richtwerte der Leistungen:

- Standardausführung (ungeeignet zum Aufsaugen von gefährlichem Staub): Rückhaltevermögen von mindestens 99% der aufgesaugten Staubpartikel (siehe EN60335-2-69, Anlage AA).
- Ausführung für gesundheitsschädliche Stäube (Klasse L, M, H):
 - L: Rückhaltevermögen von mindestens 99% der aufgesaugten Staubpartikel (siehe EN60335-2-69, Anlage AA).
 - M: Rückhaltevermögen von mindestens 99,9 % der aufgesaugten Staubpartikel (siehe EN60335-2-69, Anlage AA).
 - H: Rückhaltevermögen von mindestens 99,995 % der aufgesaugten Staubpartikel (siehe EN60335-2-69, Anlage AA).

Allgemeine Hinweise

ACHTUNG!

Für den Notfall:

- **Filterbruch**
- **Brand**
- **Kurzschluss**
- **Motorstopp**
- **Stromschlag**
- **etc.**

Industriesauger ausschalten, Netzstecker abziehen und Fachpersonal kontaktieren.

[HINWEIS]

Bei der ATEX-Ausführung für Flüssigkeiten den Arbeitsbereich und eventuell erlaubte Flüssigkeiten kontrollieren.

ACHTUNG!

Industriesauger dürfen nicht in feuchter Umgebung im Freien benutzt oder aufbewahrt werden.

Diese Geräte dürfen nicht in korrosiven Umgebungen eingesetzt werden.

EG-Konformitätserklärung

Alle Industriesauger werden mit einer EG-Konformitätserklärung geliefert, siehe Kopie auf Abbildung 34.

[HINWEIS]

Bei der Konformitätserklärung handelt es sich um eine höchst wichtiges Dokument, das mit äußerster Sorgfalt aufzubewahren ist, damit es den Kontrollbehörden auf Anfrage zur Verfügung gestellt werden kann.

D

Beschreibung des Industriesaugers

Geräteteile und Schilder

Abbildung 1


1. Typschild mit folgenden Angaben:
 - Firmenname und Anschrift des Herstellers
 - Bezeichnung und Modell, einschließlich Verwendungsklasse (L, M oder H)
 - CE-Kennzeichnung
 - Technische Daten
 - Seriennummer
 - Baujahr
 - Gewicht in kg
2. Warnschild
(Für Ausführungen L, M, H, H AA für Asbest)
3. Schild mit Spannungsangabe
Gibt die im Inneren der Schalttafel vorhandene Spannung an.
4. Hinweisschild
Dieses Warnschild weist die Bedienperson darauf hin, dass der Filter nur bei ausgeschaltetem Gerät gerüttelt werden darf. Bei eingeschaltetem Gerät hat das Rütteln keine Wirkung und der Filter kann beschädigt werden.
5. Saugöffnung
6. Auslass
7. Rückschlagventil (Clapet)
8. Saugereinheit
9. Ein-/Aus-Schalter (Standardausführung)
10. Ansaugschlauch
11. Verschlussstopfen (Ausführungen M, H)
12. Bandverschluss
13. Auslösehebel Behälter
14. Steuerungs- und Kontrollpanel (Ausführungen mit Abschaltensensor Feststoffe, Patronenfilter oder elektrischem Filterrüttler)

Abbildung 2

1. Warnschild Klasse L
2. Warnschild Klasse M
3. Warnschild Klasse H
4. Warnschild Asbest

Die Warnschilder der Klassen L und M weisen Piktogramme mit folgender Bedeutung auf:

ACHTUNG!

 **Dieses Gerät enthält gesundheitsschädlichen Staub.**

Entleerungs- und Wartungsarbeiten, einschließlich der Entnahme der Staubsammelvorrichtungen, dürfen nur von autorisiertem Personal durchgeführt werden, das eine geeignete persönliche Schutzausrüstung trägt. Nicht ohne vollständiges Filtersystem betreiben.

Das Warnschild der Klasse H gibt die vorstehend angeführte Information wieder.

Der Industriesauger erzeugt einen starken Luftstrom, der durch die Saugöffnung (5, Abb. 1) angesaugt und durch den Auslass (6, Abb. 1) ausgestoßen wird. Nach der Positionierung von Schlauch und Saugzubehör richtige Motordrehrichtung überprüfen.

Der Industriesauger ist mit einem Rückschlagventil (Clapet) ausgestattet, das einen Austritt von Luft und Material aus dem Staubbehälter verhindert, auch wenn der Elektromotor in Gegenrichtung läuft.

Vor dem Anschalten des Industriesaugers Ansaugschlauch an den Anschlussstutzen anschließen und das für die jeweilige Reinigungsarbeit geeignete Saugwerkzeug am Ansaugschlauch anbringen. Konsultieren Sie für das gewünschte Saugzubehör den Zubehörcatalog oder wenden Sie sich an den Hersteller-Kundendienst.

Die Durchmesser der verwendbaren Ansaugschläuche können Sie der Tabelle mit den technischen Daten entnehmen.

Der Industriesauger ist mit einem Primärfilter ausgestattet, der einen Einsatz bei den meisten Anwendungen ermöglicht.

Zusätzlich zum Primärfilter, der gewöhnliche Stäube abscheidet, kann auf der Saug- und/oder Druckseite des Gerätes auch ein Absolutfilter mit größerer Filterkraft für feine und gesundheitsschädliche Stäube eingesetzt werden.

Umrüstzubehör

Wenden Sie sich für Umrüstzubehör an das Hersteller-Vertriebsnetz.

Die Montageanleitung für das optionale Zubehör liegt dem Umbausatz bei.

ACHTUNG!

Nur vom Hersteller genehmigtes und geliefertes Originalzubehör verwenden.

Zubehörteile

Erhältlich sind diverse Zubehörteile. Bitte konsultieren Sie den Zubehörcatalog des Herstellers.

ACHTUNG!

Nur vom Hersteller genehmigte und gelieferte Originalzubehörteile verwenden.

ACHTUNG!

ATEX-Ausführungen: Wenden Sie sich an das Hersteller-Verkaufsnetz.

Verpackung und Auspacken

Die Verpackungsmaterialien müssen gemäß den geltenden Rechtsvorschriften entsorgt werden.

Abbildung 3

MODELL T22 Plus		A (mm)	B (mm)	C (mm)	kg
50 l	L	1350	700	1805	165
	M				168
	H				170
100 l	L	1350	700	1805	168

MODELL T40 Plus		A (mm)	B (mm)	C (mm)	kg
50 l	L	1350	700	1805	189
	M				191
	H				194
100 l	L	1350	700	1805	192

MODELL T40W Plus		A (mm)	B (mm)	C (mm)	kg
50 l	L	1350	700	1805	194
	M				196
	H				199
100 l	L	1350	700	1805	197

[HINWEIS]

Modell T40WPLUS H AA zum Saugen von Stäuben nach TRGS 519
Dieses Modell entspricht in allen technischen Daten dem Modell T40WPLUS H

Inbetriebnahme - Anschluss an das Stromnetz

ACHTUNG!

- **Industriesauger vor Inbetriebnahme auf offensichtliche Schäden überprüfen.**
- **Stellen Sie, bevor Sie den Sauger an das Stromnetz anschließen, sicher, dass die auf dem Typenschild angegebene Spannung mit der Netzspannung übereinstimmt.**
- **Den Stecker des Gerätekabels an eine mit korrekter Erdung installierte Steckdose anschließen. Der Industriesauger muss ausgeschaltet sein.**
- **Netzstecker und Kabelanschlüsse müssen vor Wasserspritzern geschützt sein.**
- **Überprüfen, ob der Anschluss an das Stromnetz korrekt ist.**
- **Nur Industriesauger mit Netzkabeln in einwandfreiem Zustand verwenden (bei Kabelschäden besteht die Gefahr von Stromschlägen!).**
- **Das Netzanschlusskabel regelmäßig auf Schäden, Risse, Anzeichen für Abnutzung oder Kabelalterung untersuchen.**

ACHTUNG!

Während des Gerätebetriebs nicht:

- **auf das Netzkabel treten, das Kabel einquetschen oder beschädigen, am Kabel ziehen.**
- **Das Netzkabel nur am Stecker (nicht am Kabel) aus der Steckdose ziehen.**
- **Muss das Netzkabel ausgetauscht werden, nur durch ein Kabel desselben Typs ersetzen, wie das ursprünglich eingebaute Kabel: H07 RN - F. Das gilt auch für eventuelle Verlängerungskabel.**
- **Das Netzkabel darf nur durch den Kundendienst des Herstellers oder ähnlich qualifiziertes Personal ausgetauscht werden.**

Auspacken, Handling, Gebrauch und Lagerung

Auf ebener und waagerechter Fläche agieren.

Die Belastbarkeit der Standfläche muss für das Gerätegewicht (Industriesauger) geeignet sein.

Verlängerungskabel

Bei Verwendung eines Verlängerungskabels ist darauf zu achten, dass der Kabelquerschnitt der Stromaufnahme und der Schutzart des Industriesaugers entspricht.

⚠ ACHTUNG! ⚠

Ausführung ATEX: Beim Aufsaugen von brennbaren Stäuben dürfen keine Verlängerungskabel, Steckvorrichtungen und Netzadapter verwendet werden.

Mindestquerschnitt der Verlängerungskabel:

Maximale Länge = 20 m

Kabeltyp = H07 RN - F

Maximale Leistung (kW)	3	5
Mindestquerschnitt (mm ²)	2,5	4

⚠ ACHTUNG! ⚠

Steckdosen, Stecker, Anschlüsse und die Verlegung des Verlängerungskabels müssen der IP-Schutzart des Industriesaugers auf dem Typenschild entsprechen.

⚠ ACHTUNG! ⚠

Die Netzsteckdose des Industriesaugers muss mit einem Fehlerstrom-Schutzschalter mit Fehlerstrombegrenzung, der die Stromversorgung unterbricht, sobald der Erdungsstrom für 30 ms 30 mA übersteigt, oder einem gleichwertigen Schutzstromkreis geschützt sein.

⚠ ACHTUNG! ⚠

Niemals Wasser auf den Industriesauger spritzen: Gefahr für Personen und Kurzschlussgefahr.

⚠ ACHTUNG! ⚠

Die Sicherheitsbestimmungen hinsichtlich der aufzusaugenden Stoffe beachten!

Aufsaugen von trockenen Substanzen

[HINWEIS]

Im Lieferumfang enthaltene Filter und Staubbeutel, sofern vorhanden, müssen korrekt eingesetzt werden.

⚠ ACHTUNG! ⚠

Die Sicherheitsbestimmungen hinsichtlich der aufzusaugenden Stoffe beachten!

Wartung und Reparaturen

⚠ ACHTUNG! ⚠

Vor jeglichen Reinigungs- oder Wartungsarbeiten, beim Austausch von Teilen oder der Geräteumrüstung in eine andere Version/Ausführung ist der Industriesauger von der Stromquelle zu trennen: Netzstecker aus der Netzsteckdose ziehen.

- **Es dürfen nur die in dieser Betriebsanleitung beschriebenen Wartungsarbeiten ausgeführt werden.**
- **Nur Originalersatzteile verwenden.**
- **Keine Änderungen am Industriesauger vornehmen.**

Die Nichtbeachtung dieser Anweisungen kann die Sicherheit der Bedienperson gefährden. Ferner verliert die mit Transportanlage gelieferte EG-Konformitätserklärung ihre Gültigkeit.

Technische Daten

Parameter	Maßeinheit	T22 Plus		T40 Plus		T40W Plus	
Staubklasse		L - M - H					
Spannung (50 Hz)	V	400		400		400	
Leistung (T_Plus / T_Plus Z22)	kW	2,2		4,3		4	
Leistung (EN 60335-2-69) (50 Hz) (T_Plus / T_Plus Z22)	kW	2,1		2,7		3,4	
Leistung (T_Plus Z2 / T_Plus Z21)	kW	4		7,5		7,5	
Leistung (EN 60335-2-69) (50 Hz) (T_Plus Z2 / T_Plus Z21)	kW	-		-		-	
Schalldruckpegel (Lpf) (EN60335-2-69)	dB(A)	67		71		71	
Schutzart	IP	55 / 65(**)		55 / 65(**)		55 / 65(**)	
Elektrischer Schutz (Isolierstoff)	Klasse	I		I		I	
Motorisoliationsklasse	Klasse	F		F		F	
Behälterkapazität	L	100	50	100	50	100	50
Saugeinlass (Durchmesser)	mm	70		70		70	
Max. Unterdruck mit Druckbegrenzungsventil (T_Plus / T_Plus Z22)	hPa - mbar	210		360		190	
Max. Unterdruck mit Druckbegrenzungsventil (T_Plus Z2 / T_Plus Z21)	hPa - mbar	260		350		230	
Max. Luftmenge (ohne Schlauch und Reduzierstück)	m³/h - L/min'	315 - 5250		315 - 5250		489 - 8150	
Max. Luft (mit Schlauch, Länge: 3 m, Durchmesser: 50 mm)	m³/h - L/min'	270 - 4500		270 - 4500		420 - 7000	
Zugelassene Schläuche für die Klassen L und Standard (Durchmesser)	mm	70(*)/50		70(*)/50		70(*)/50	
Saugleitung Klassen „M“ und „H“ (Durchmesser)	mm	50		50		70/50	
Primärfilterfläche für die Klassen Standard, L und M	m²	1,95		1,95		3,5	
Patronenfilterfläche	m²	5,25		5,25		5,25	
Absolutfilterfläche H auf der Saugseite - HEPA 14 nach MPPS (EN 1822)	m²	3,5		3,5		3,5	
Abscheidegrad Absolutfilter (EN 1822)	%	99,995 (H14)		99,995 (H14)		99,995 (H14)	
Primärfilterfläche ULPA 15 auf der Druckseite	m²	8		8		8	

(*) Nur für Anwendungen nicht-Atex Bereichen

(**) T__ Plus Z21

Platzbedarf

Abbildung 4

Modell	T22 Plus		T40 Plus		T40W Plus	
	100 l	50 l	100 l	50 l	100 l	50 l
A (mm)	1290	1290	1290	1290	1290	1290
B (mm)	600	600	600	600	600	600
C (mm)	1540	1260	1540	1260	1640	1360

D

- Lagerung:
T : -10°C ÷ +40°C
Feuchtigkeit: 85%
- Betriebsbedingungen:
Max. Höhe: 800 m
(bis zum 2.000 m mit verringerter Leistung)
T : -10°C ÷ +40°C
Feuchtigkeit: 85%

Sicherheitsvorrichtungen

Abbildung 5

1. Saugereinheit
2. Druckbegrenzungsventil
3. Clapet

ACHTUNG!

Die Einstellung des Druckbegrenzungsventils darf nicht verändert werden.

Bedienteile, Anzeigen und Anschlüsse

Abbildung 6

1. Lösehebel Staubbehälter
2. Radsperrehebel
3. Knopf manueller Filterrüttler
4. Vakuummeter
5. Start-/Stopp-Schalter (Standardausführung)
6. Filterrütteltaste (nur für Ausführungen mit elektrischem Filterrüttler)
7. Hebel Kopfband
8. Sicherheitsschraube (Klasse H)
9. Netzanschlusskabel
10. Griff
11. Steuerungs- und Kontrollpanel (Ausführungen mit elektrischem Filterrüttler, Abschaltensor Feststoffe oder Patronenfilter)
12. Verschlussstopfen für Stutzen (Ausführungen M, H)

Kontrollen vor dem Einschalten

Abbildung 7

1. Ansaugstutzen

Vor dem Einschalten prüfen:

- ob die Filter eingesetzt sind
- ob die Verriegelungen fest angezogen sind
- ob Ansaugschlauch und Zubehör korrekt an den Ansaugstutzen (1) angeschlossen sind
- ob der Sicherheitsstaubeutel oder -behälter, sofern vorgesehen, eingesetzt sind.

ACHTUNG!

Nicht mit defektem Filterelement benutzen.

Anlassen und Abstellen

Abbildung 8

ACHTUNG!

Vor dem Einschalten des Industriesaugers Radbremsen (1) betätigen.

Standardausführung

- Zum Einschalten Schalter (2) auf I drehen.
- Zum Ausschalten Schalter in Stellung 0 bringen.

Ausführungen mit elektrischem Filterrüttler, Abschaltensor Feststoffe oder Patronenfilter

- Hauptschalter (3) in Stellung I drehen.
- Zum Einschalten Taste (4) betätigen.
- Zum Stoppen Taste (5) betätigen.
- Zum Ausschalten Hauptschalter (3) in Stellung 0 drehen.

Drehrichtung des Motors der Ansaugereinheit prüfen

Die Funktionsfähigkeit des Industriesaugers prüfen, indem eine Hand vor die Saugöffnung gehalten wird. Saugt der Industriesauger keine Luft an, dreht der Motor in die falsche Richtung. Netzstecker aus der Netzsteckdose ziehen und Wählschalter im Stecker drehen, um die Phasen korrekt anzuschließen.

Betrieb

Abbildung 9

Vakuummeter (2): grüner Bereich (3), roter Bereich (1)

Die Förderleistung überprüfen:

- Während des Betriebs muss der Zeiger des Vakuummeters im grünen Bereich (3) bleiben, um zu gewährleisten, dass die Geschwindigkeit der angesaugten Luft nicht unter den Sicherheitswert von 20 m/s sinkt.
- Befindet sich der Zeiger im roten Bereich (1), liegt die Luftgeschwindigkeit im Ansaugschlauch unter 20 m/s. In diesem Zustand arbeitet die Bedienperson nicht unter den vorgesehenen Sicherheitsbedingungen. Filter reinigen oder austauschen.
- Ansaugschlauch bei normalen Betriebsbedingungen verschließen. Der Zeiger des Vakuummeters muss vom grünen (3) in den roten Bereich (1) wechseln.

ACHTUNG!

Bei Industriesaugern der Klassen M und H dürfen nur Schläuche mit Durchmessern gemäß Tabelle „Technische Daten“ verwendet werden. Dadurch wird verhindert, dass die Luftgeschwindigkeit unter 20 m/s absinkt.

ACHTUNG!

Während des Betriebs immer sicherstellen, dass der Zeiger des Vakuummeters im grünen Bereich (3) bleibt. Bei Problemen siehe Kapitel „Fehlersuche“.

ACHTUNG!

Klasse H AA in Ausführung „Asbest“:

- Diese Ausführung ist mit einem Auslassstutzen von 70 mm für die Verbindung mit dem Auslassschlauch versehen. Es ist nur D = 70 mm erlaubt. Es ist nur ein Auslassschlauch von D = 70 mm und Länge < 5 m gestattet (siehe Abb. 14a).
- Während des Transports ist der Ansaugstutzen mit der geeigneten Verschlusskappe zu verschließen (siehe Abb. 14).
- Es gelten auch alle anderen Vorschriften wie beim Umgang mit den Industriesaugern der Klasse H.

Primärfilter rütteln

Abbildung 9-10

Je nach Menge des aufgesaugten Materials und wenn der Zeiger des Vakuummeters vom grünen (3, Abb. 9) in den roten Bereich (2, Abb. 9) wechselt, Industriesauger ausschalten und Primärfilter mit dem Knopf (1, Abb. 10) rütteln.

Verfügt das Gerät über einen elektrischen Filterrüttler, Betätigungstaste (6 - Abb. 6) einige Sekunden gedrückt halten. Wird die Taste losgelassen, stoppt der Filterrüttler.



ACHTUNG!



**Die Ansaugung vor dem Rütteln des Filters ausschalten.
Den Filter nicht bei eingeschalteter Ansaugung rütteln:
Der Filter könnte beschädigt werden.**

Vor dem erneuten Einschalten einige Sekunden warten, damit sich der Staub absetzen kann. Bleibt der Zeiger im roten Bereich (1, Abb. 9), obwohl der Filter gerüttelt wurde, ist das Filterelement auszutauschen (siehe „Primärfilter austauschen“).

Notabschaltung

Hauptschalter in Stellung 0 drehen.

Staubbehälter entleeren



ACHTUNG!



- **Gerät vor derartigen Arbeiten ausschalten und Netzstecker aus der Netzsteckdose ziehen.**
- **Staubklasse des Industriesaugers überprüfen.**

Vor dem Entleeren sollte der Filter gerüttelt werden (siehe „Primärfilter rütteln“).

Plastikstaubbeutel (nur Klasse L)

Zur Staubaufnahme kann ein für die Staubklasse geeigneter Plastikbeutel benutzt werden (siehe Abb. 11).

In diesem Fall muss das Gerät allerdings mit optionalem Zubehör ausgerüstet sein [Vakuumpumpe (3) und Gitter (2), Abb. 11].

Ausführungen für gesundheitsschädliche Stäube

- Klassen L, M, H, geeignet für gefährliche und/oder krebserregende Stäube (Klasse H AA)

Papierstaubbeutel

Industriesauger der Klasse M werden mit einem Staubbeutel für Stäube mit Code 81584000 (Abb. 11) geliefert.

Industriesauger der Klasse M dürfen nur mit diesem Beutel betrieben werden. Bei nicht oder nicht korrekt eingebautem Beutel können Gesundheitsgefährdungen entstehen.

Staubbeutel Safe Bag

Industriesauger der Klasse H werden mit einem Staubbeutel Nr. 4084001014 (Abb. 12) geliefert.

Industriesauger der Klasse H dürfen nur mit diesem Beutel betrieben werden. Bei nicht oder nicht korrekt eingebautem Beutel können Gesundheitsgefährdungen entstehen.

Staubbeutel für gefährliche Stäube austauschen



ACHTUNG!



- **Diese Arbeitsvorgänge dürfen nur in Übereinstimmung mit den geltenden Rechtsvorschriften und von geschultem Fachpersonal mit entsprechender Schutzausrüstung ausgeführt werden.**
- **Darauf achten, dass während dieser Arbeiten kein Staub aufgewirbelt wird. Schutzmaske P3 tragen.**
- **Für gefährliche und/oder gesundheitsschädliche Stäube sind ausschließlich die vom Hersteller angegebenen Beutel zu verwenden (siehe „Empfohlene Ersatzteile“).**
- **Die Entsorgung des Behälters und/oder Staubbeutels darf nur von geschultem Personal und gemäß den geltenden Vorschriften durchgeführt werden.**

Papierbeutel austauschen (Abb. 12)

- Den Stutzen mit dem entsprechenden Deckel (1) verschließen.
- Staubbehälter ausklinken.
- Staubbeutel abnehmen und wie auf Abbildung 11 mit dem entsprechenden Verschluss verschließen.
- Einen neuen Beutel einsetzen. Darauf achten, dass die Ansaugöffnung des Beutels so eingesetzt wird, dass die Dichtheit gewährleistet ist.
- Staubbehälter wieder in das Gerät einsetzen.

Safe Bags für Industriesauger der Klasse H (Abb. 13) austauschen

- Ansaugschlauch entfernen und an einem sicheren, staubfreien Ort ablegen.
- Den Stutzen mit dem entsprechenden Deckel (1) verschließen.
- Staubbehälter ausklinken.
- „Schieber“ ziehen, um den Safe Bag zu verschließen(2).
- Plastikbeutel mit der Schelle hermetisch verschließen (3).
- Mit dem Klebestreifen (4) die Löcher unten am Plastikbeutel abdecken.
- Anschlussstück (5) des Beutels von der Ansaugöffnung abnehmen.
- Einen neuen Sicherheitsbeutel einsetzen. Darauf achten, dass die Ansaugöffnung so in das Anschlussstück des Beutels eingesetzt wird, dass die Dichtheit gewährleistet ist.
- Den Plastikbeutel um die Außenwand des Staubbehälters wickeln.
- Staubbehälter wieder in das Gerät einsetzen.



ACHTUNG!



Bei Industriesaugern in der ATEX Ausführung ist zu beachten das der Hebel der Staubbehälterentriegelung nicht vom Plastikbeutel bedeckt werden und das die Leitfähigkeit des Behälters kontrolliert wird.

- Den Staubbehälter wieder in das Gerät einsetzen.

D

Nach den Reinigungsarbeiten

- Den Industriesauger ausschalten und den Stecker aus der Steckdose ziehen.
- Das Anschlusskabel auf dem Griff aufrollen (Abb. 14).
- Sauggutbehälter, wie in Abschnitt „Staubbehälter entleeren“ erläutert, entleeren.
- Industriesauger, wie in Abschnitt „Wartung, Reinigung und Entsorgung“ erläutert, reinigen.
- Wurden aggressive Stoffe aufgesaugt, Behälter mit sauberem Wasser ausspülen.
- Gerät an einem trockenen Ort und außerhalb der Reichweite von unbefugten Personen aufbewahren.
- Während des Transports und nach dem Gerätegebrauch (besonders bei den Ausführungen M und H) Ansaugöffnung mit dem entsprechenden Deckel (1, Abb. 14) verschließen.

- Vom Hersteller oder seinem Kundendienst mindestens einmal jährlich eine technische Überprüfung durchführen lassen. Zum Beispiel: Überprüfung der Filter auf Schäden hinsichtlich der Gerätedichtheit und der einwandfreien Funktion der elektrischen Schalttafel.

ACHTUNG!

Insbesondere bei Industriesaugern der Klasse H sollte die Abscheideeffizienz des Geräts mindestens einmal jährlich bzw. häufiger, sofern dies von nationalen Vorschriften verlangt wird, überprüft werden. Das Prüfverfahren zur Ermittlung der Filtereffizienz des Industriesaugers ist in Norm EN 60335-2-69, Anlage AA.22.201.2 definiert. Werden die erforderlichen Werte nicht erreicht, ist der Test zu wiederholen, nachdem der Filter der Klasse H durch einen neuen ersetzt wurde.

Wartung, Reinigung und Entsorgung

ACHTUNG!

Zur Gewährleistung des Sicherheitsniveaus des Geräts sind ausschließlich vom Hersteller gelieferte Originalersatzteile zulässig.

ACHTUNG!

Folgende Vorsichtsmaßnahmen sind bei Wartungsarbeiten, einschließlich Reinigung und Austausch des Haupt- und Absolutfilters, zu beachten.

- Zur Wartung durch die Bedienperson muss das Gerät auseinander genommen, gereinigt und gewartet werden, soweit dies durchführbar ist, ohne das Wartungspersonal und andere Personen zu gefährden. Die Vorsichtsmaßnahmen beinhalten die Reinigung des Geräts vor dem Auseinandernehmen, eine Filterlüftung an dem Ort, an dem das Gerät auseinandergenommen wird, sowie die Reinigung des Wartungsbereichs und geeignete persönliche Schutzausrüstungen.
- Bei Geräten der Klasse H und M sollte das Geräteäußere durch Absaugen gereinigt, sauber abgewischt oder mit Dichtungsmassen behandelt werden, bevor die Geräte aus dem Gefahrenbereich genommen werden. Alle Geräteteile müssen, wenn sie aus dem Gefahrenbereich gebracht werden, als kontaminiert angesehen werden: Eine Staubverteilung ist unbedingt zu vermeiden. Bei der Durchführung von Wartungs- oder Reparaturarbeiten müssen alle verunreinigten Bauteile, die nicht gründlich gereinigt werden können, entsorgt werden. Solche Bauteile müssen in dichten Beuteln gemäß den gültigen örtlichen Bestimmungen für die Beseitigung derartiger Abfälle entsorgt werden. Entsprechendes gilt auch für die Entsorgung der Filter (Primärfilter, Absolutfilter und Filter auf der Druckseite). Die nicht staubdichten Fächer mit entsprechendem Werkzeug (Schraubenzieher, Schlüssel etc.) öffnen und sorgfältig reinigen.

Primär- und Absolutfilter ausbauen und austauschen

ACHTUNG!

Beim Aufsaugen gefährlicher Stoffe werden die Filter des Industriesaugers kontaminiert, daher ist Folgendes zu beachten:

- Besonders vorsichtig vorgehen, damit kein Staub und/oder aufgesaugtes Material aufgewirbelt wird.
- Ausgebauene und/oder ausgetauschte Filter in einen undurchlässigen Plastikbeutel legen.
- Plastikbeutel hermetisch verschließen.
- Der Filter ist gemäß den gültigen Vorschriften zu entsorgen.

ACHTUNG!

Beim Auswechseln des Filters nicht leichtsinnig vorgehen. Der Filter ist durch einen neuen auszutauschen, der über die gleichen Eigenschaften in Bezug auf Filterleistung, Filterfläche und Kategorie verfügt. Andernfalls wird der einwandfreie Betrieb des Saugers beeinträchtigt.

Primärfilter austauschen

Abbildung 15

1. Ansaugschlauch
2. Lösehebel
3. Deckel
4. Schelle

ACHTUNG!

Staubklasse des Industriesaugers (L, M, H) überprüfen.

Darauf achten, dass während dieser Arbeiten kein Staub aufgewirbelt wird.

Je nach der Gefährlichkeit des aufgesaugten Staubs Schutzmaske P3 und sonstige Schutzausrüstung und -handschuhe (PSA) tragen. Geltende Rechtsvorschriften konsultieren und beachten.

Gerät vor derartigen Arbeiten ausschalten und Netzstecker aus der Netzsteckdose ziehen.

- Schelle (4) lösen.
- Ansaugschlauch (1) abnehmen.
- Hebel (2) betätigen und Deckel (3) zusammen mit dem Primärfilter abnehmen.
- Den alten Filter aus dem Käfig ausbauen.
- Den neuen Filter einsetzen und mit den entsprechenden Schellen im Käfig fixieren.
- Deckel/Primärfilter in umgekehrter Reihenfolge in den Ansaugbehälter einbauen.
- Den ausgebauten Filter gemäß den geltenden Rechtsvorschriften entsorgen.

Im Bedarfsfall den Hersteller-Kundendienst kontaktieren.

Absolutfilter austauschen

**Ausführung für gesundheitsschädliche Stäube:
Klasse H**

ACHTUNG!

Darauf achten, dass während dieser Arbeiten kein Staub aufgewirbelt wird. Je nach der Gefährlichkeit des aufgesaugten Staubs Schutzmaske P3 und sonstige Schutzausrüstung und -handschuhe (PSA) tragen. Geltende Rechtsvorschriften konsultieren und beachten.

ACHTUNG!

Filter der Klasse H nach dem Ausbau aus dem Gerät nicht wiederverwenden!

Ersatz der Hauptfilterpatronen

Abbildung 21

1. Ansaugschlauch
2. Schelle
3. Haube
4. Lösehebel
5. Filterträgertring
6. Filtereinsatzgruppe
7. Versorgungskabel
8. Luftanschluss
9. Anschluss
10. Steckverbinder

11. Schrauben
12. Schrauben
13. Unterlegscheibe
14. Filtereinsätze

ACHTUNG!

Darauf achten, dass während dieser Arbeiten kein Staub aufgewirbelt wird. Je nach der Gefährlichkeit des aufgesaugten Staubs Schutzmaske P3 und sonstige Schutzausrüstung und -handschuhe (PSA) tragen. Geltende Rechtsvorschriften konsultieren und beachten.

Vor allen Arbeiten muss die Maschine ausgeschaltet und der Stecker von der Steckdose gezogen und die Druckluftzufuhr getrennt werden, indem man den internen Lufttank des Gerätes entleert.

- Schelle (2) lösen.
- Ansaugschlauch (1) abnehmen.
- Die Hebel betätigen (4).
- Den Deckel (3) zusammen mit dem Filterträgertring (5) ausbauen.
- Das Versorgungskabel (7) und die Druckluftversorgung vom Luftanschluss (8) trennen.
- Die Filtereinsatzgruppe (6) herausziehen.
- Die Steckverbinder (10) und den Anschluss (9) trennen.
- Den Lufttank ausbauen, indem man die Schrauben (11) löst.
- Die Filtereinsätze ausbauen, indem man die Schrauben (12) und Unterlegscheiben (13) löst.
- Die neuen Filtereinsätze einbauen.
- Die Filtereinsatzgruppe in umgekehrter Reihenfolge zum Ausbau wieder in den Ansaugbehälter einbauen.
- Die ersetzten Filter nach den geltenden Gesetzen entsorgen.

Im Bedarfsfall den Hersteller-Kundendienst kontaktieren.

Absolutfilter auf der Saugseite austauschen

Abbildung 16

1. -
2. Betätigungsknopf Filter
3. Deckel
4. Hebel
5. Sicherheitsschraube
6. Spannmutter (Absolutfilter)
7. Absolutfilterscheibe
8. Primärfilter
9. Befestigungsschraube Manschette
10. Manschette Primärfilter
11. Absolutfilter
12. Ansaugschlauch
13. Schelle Ansaugschlauch

- Industriesauger ausschalten.
- Mit einem Schraubezieher die Schelle (13) lösen und den Ansaugschlauch (12) abnehmen.
- Den Knopf (2) abdrehen.
- Sicherheitsschraube (5) lösen.
- Den Hebel (4) betätigen, um den Deckel (3) zu entfernen.
- Mit einem Schraubenzieher, die Schraube (9) der Manschette (10) des Primärfilters (8) losdrehen.

- Filterscheibe (7) bei eingebautem Absolutfilter herausnehmen und Mutter (6) abdrehen.
- Absolutfilter (11) herausnehmen.
- Den Absolutfilter (11) in einen Plastikbeutel geben, Plastikbeutel hermetisch verschließen und Filter gemäß den geltenden Rechtsvorschriften entsorgen.
- Einen neuen Filter (11) mit gleichen Merkmalen einsetzen.
- Absolutfilter mit der Mutter (6) fixieren.
- Die Schraube (9) der Manschette (10) festdrehen und Primärfilter (8) am Absolutfilter (7) befestigen.
- Deckel (3) wieder einsetzen.
- Den Deckel mit dem Hebel (4) hermetisch verschließen und die Sicherheitsschraube (5) wieder festdrehen.
- Den Ansaugschlauch (12) wieder einbauen und Schelle (13) festziehen.

[HINWEIS]

Bei ATEX-Ausführungen: Galvanische Kopplung gemäß entsprechendem Handbuch überprüfen.
Die Norm EN 60335-2-69 schreibt in regelmäßigen Abständen oder nach jedem Arbeitsdurchgang oder nach jeder Änderung Kontrollen vor.

Motorkühllüfter überprüfen und reinigen



ACHTUNG!



Diese Arbeiten dürfen nur von geschultem Fachpersonal durchgeführt werden.

Um eine Überhitzung des Elektromotors zu vermeiden, ist der Kühllüfter des Motors, insbesondere wenn in staubiger Umgebung gesaugt wird, regelmäßig zu reinigen. (Siehe Abb. 5)

Dichtungen überprüfen

Schläuche auf Unversehrtheit prüfen

Unversehrtheit und korrekte Befestigung der Schläuche überprüfen.

Bei Beschädigungen, Brüchen oder falschem Anschluss des Schlauchs an die Anschlussstutzen sind die Schläuche auszutauschen.

Werden klebrige Stoffe aufgesaugt, sind mögliche Verschlussstellen zu suchen, die längs des Schlauchs (3, Abb. 17), im Stutzen und auf dem Leitblech in der Filterkammer auftreten können.

Zur Reinigung Stutzen (3, Abb. 17) von außen abkratzen und das abgelagerte Material, wie auf Abbildung 17 gezeigt, entfernen.

Dichtheit der Filterkammer prüfen

Ist die Dichtung (1, Abb. 18) zwischen Behälter und Filterkammer (3) nicht mehr dicht:

- Die vier Schrauben (2) lösen, mit denen die Filterkammer (3) am Rahmen des Industriesaugers befestigt ist.
- Filterkammer (3) längs der Schlitze nach unten gleiten lassen und Schrauben (2) wieder festdrehen, wenn die Position erreicht ist, bei der die Dichtheit gewährleistet ist.

Ist die Dichtheit immer noch nicht optimal oder weist die Dichtung Risse, Sprünge etc. auf, Dichtung austauschen (1).

Zyklon (optional) reinigen und austauschen

[HINWEIS]

Hat sich auf dem Zyklon (3, Abb. 19) lediglich Staub abgelagert, Staub durch die Öffnung in der Mitte entfernen.

Um den Zyklon (3, Abb. 19) ordnungsgemäß reinigen zu können, muss er ausgebaut werden:

- Hebel (1) betätigen und Deckel (2) zusammen mit dem Primärfilter abnehmen.
- Die beiden Schrauben (4) aufdrehen und Zyklon aus dem Behälter herauszuziehen.

Ist er zu stark verschlissen, austauschen.
Bauteile in umgekehrter Reihenfolge wieder einbauen.

Geräteentsorgung

Abbildung 20

Gerät gemäß geltender Rechtsvorschriften entsorgen.

- **Richtige Geräteentsorgung (elektrische und elektronische Abfälle) (anwendbar in Ländern der Europäischen Union und in Ländern mit Mülltrennung)**

Das auf dem Gerät oder den dazugehörigen Unterlagen abgebildete Zeichen (Abb. 20) verweist darauf, dass das Gerät am Ende seiner Lebensdauer nicht mit dem Hausmüll entsorgt werden darf.

Bitte entsorgen Sie dieses Gerät zur Vermeidung von Umwelt- oder Gesundheitsschäden getrennt von anderen Abfällen und führen Sie es dem Recycling zu, um die nachhaltige Wiederverwendung der Werkstoffe zu unterstützen.
Dieses Gerät darf nicht zusammen mit anderen Gewerbeabfällen entsorgt werden.

Stromlaufpläne

Industriesauger Klasse L, M, H

Abbildung 22

1. Stecker
2. Schutzschalter
3. Industriesauger

Industriesauger mit Patronenfilter und automatischer Reinigung

Abbildung 23

1. Stromversorgung
2. Relais Phasenfolge
3. Industriesauger

Abbildung 24

1. Transformator
2. Spannungskontrollleuchte
3. Weiße Kontrollleuchte

Abbildung 25

1. Kontrolle Flüssigkeitsstand
2. Stopptaste
3. Starttaste
4. Fernschalter Motor
5. Kontrollleuchte Phasenfolge
6. Gelbe Kontrollleuchte

Abbildung 26

1. Sicherungskasten
2. Patronenfiltersatz
3. Kontrolle Flüssigkeitsstand

Abbildung 27

Name	Typ	Beschreibung	Menge
H1	40000563	Set weiße Kontrollleuchte	1
H3	40000564	Set gelbe Kontrollleuchte	1
KM1	Z8 39281	Fernschalter kW4 24VAC 1NO	1
PA	40000565	Set Stopptaste (rot)	1
PM	40000562	Set Starttaste (grün)	1
Q1	Z8 39915	Motorschutzschalter 5,5-8A	1
	Z8 39916	Motorschutzschalter 9-12,5A	1
SF1	Z8 391120	Phasenfolgerrelais 400V	1
TR1	Z8 391050	Transformator 20VA 400/24V	1

Abbildung 28

1. Zähler
2. Elektroventil 1 für Filterreinigung
3. Elektroventil 2 für Filterreinigung
4. Elektroventil 3 für Filterreinigung
5. Elektroventil 4 für Filterreinigung (Vorrüstung)

T1 = Zeit für Filterreinigung
 T2 = Zeit für Arbeitspause
 T3 = Zeit zwischen Reinigungszyklen

Industriesauger Klasse L, M, H mit elektrischem Filtrerrüttler und Abschaltensor Feststoffe

Abbildung 29

1. Stromversorgung
2. Relais Phasenfolge
3. Industriesauger
4. Elektrischer Filtrerrüttler

Abbildung 30

1. Transformator
2. Spannungskontrollleuchte
3. Weiße Kontrollleuchte

Abbildung 31

1. Kontrolle Flüssigkeitsstand
2. Stopptaste
3. Starttaste
4. Fernschalter Motor
5. Kontrollleuchte Phasenfolge
6. Fernschalter Filtrerrüttler
7. Filtrerrüttlertaste
8. Gelbe Kontrollleuchte

Abbildung 32

1. Sicherungskasten
2. Kontrolle Flüssigkeitsstand

Abbildung 33

Name	Typ	Beschreibung	Menge
H1	40000563	Set weiße Kontrollleuchte	1
H3	40000564	Set gelbe Kontrollleuchte	1
KM1	Z8 39281	Fernschalter kW4 24 VAC 1NO	1
	Z8 39731		
KM2	Z8 391006	Fernschalter kW3 24 VAC 1NC	1
PA	40000565	Set Stopptaste (rot)	1
PM	40000562	Set Starttaste (grün)	1
PS1	40000598	Set gelbe Taste	1
Q1	Z8 39915	Motorschutzschalter 5,5-8 A	1
	Z8 39916		
Q2	Z8 39746	Motorschutzschalter 0,7-1 A S00	1
SF1	Z8 391120	Phasenfolgerrelais 400V	1
TR1	Z8 391050	Transformator 20VA 400/24V	1

Zusätzliche Informationen für die Spezialausführungen Typ „Asbest“.

- Asbestsaugers (nach TRGS 519)



ACHTUNG!

Die geeignete Industriesauger zur Ansaugung von Asbest sind: T40WPLUS H AA.

1. Nach dem Einsatz des Asbestsaugers im abgeschotteten Bereich im Sinne der TRGS 519 darf der Asbestsauger nicht mehr im sog. Weißbereich eingesetzt werden. Ausnahmen sind nur zulässig, wenn der Asbestsauger zuvor von einem Sachkundigen gemäß TRGS 519 Nr. 2.7 vollständig (d.h. nicht nur die Außenhülle, sondern auch z. B. der Kühllufttraum, Einbauräume für elektrische Betriebsmittel, die Betriebsmittel selbst, usw.) dekontaminiert worden ist. Dies ist vom Sachkundigen schriftlich festzuhalten und abzuzeichnen.
2. Fest eingebaute Filter werden nur in geeigneten Bereichen (z.B. sog. Dekontaminationsstationen) von einem Sachkundigen ersetzt werden.
3. Der Filterwechsel darf nur von unterwiesenen Personen gemäß Betriebsanleitung durchgeführt werden.
4. Beim Befördern des Industriesaugers für Asbest, den Ansaugstutzen mit dem Verschlussstopfen immer verschließen. Vor dem Befördern des Gerätes aus dem kontaminierten Bereich, ist die unter Punkt 1 beschriebene Reinigung durchzuführen. Sofern der Industriesauger nicht ausreichend gereinigt wurden kann, muss es sorgfältig in einen undurchdringlichen dichten Sack verpackt werden. Dies ist vom Sachkundigen schriftlich festzuhalten und abzuzeichnen.
5. Installation des Auslassschlauches: Der Schlauch in den Luftauslassstutzen an dem entsprechenden mitgelieferten Paneel einstecken. Die Schelle festziehen, um das Abrutschen des Schlauches zu vermeiden.
6. Die Entsorgung des Staubbehälters darf nur von unterwiesenen Personen durchgeführt werden.

[HINWEIS]

Bei der Punkte 2, 3, 4, 6 sich wenden auch an den Abschnitt „Wartung, Reinigung und Entsorgung“ der vorhandenen Betriebsanleitung.

D

Empfohlene Ersatzteile

Wir empfehlen Ihnen, die Ersatzteile der nachstehenden Liste stets auf Lager zu haben, damit etwaige Wartungsarbeiten schneller durchgeführt werden können.

Zur Bestellung siehe Ersatzteilkatalog des Herstellers.

	Bezeichnung	Modell		
		L	M	H
	Starnfiltersatz	40000338	40000492	
	Starnfiltersatz (T40W Plus)	4089100052	4089100053	
	Dichtung Filtrerring	Z8 17026		
	Dichtung Filterkammer	40000762		
	Filterschelle	Z8 18079		
	Absolutfilter	-	-	4081700936
	Paper Bag - Staubbeutel (5 Stück)	-	81584000	-
	Safe Bag - Sicherheitsstaubbeutel (1 Stück)	-	-	4084001014

Fehlersuche

Störung	Ursache	Abhilfe
Der Industriesauger stoppt plötzlich	Primärfilter verstopft	Filter rütteln. Ist das nicht ausreichend, Filter austauschen
	Saugschlauch verstopft	Saugleitung prüfen und reinigen.
	Der Motorschutzschalter greift ein	Einstellung prüfen. Stromaufnahme des Motors prüfen. Falls erforderlich, wenden Sie sich an eine Vertragswerkstatt.
Der Industriesauger verliert Staub	Filter beschädigt	Den Filter durch einen neuen der gleichen Kategorie austauschen.
	Der Filter passt nicht richtig	Den Filter durch einen neuen mit einer geeigneten Filterkategorie ersetzen und überprüfen.
Der Industriesauger saugt nicht, sondern bläst	Falscher Anschluss an das Stromnetz	Wenden Sie sich an Fachpersonal, um die Phasen korrekt anschließen zu lassen. Siehe Seite 8 Kapitel „Einschalten“
Auf dem Industriesauger sind elektrostatische Ströme vorhanden	Fehlende oder unzureichende Erdung	Alle Erdungsstellen prüfen. Insbesondere den Anschluss am Ansaugstutzen.

D

D

Índice

Instrucciones de uso.....	2
Seguridad del usuario	2
Información general para usar la aspiradora.....	2
Usos correctos	2
Uso no permitido	2
Versiones y variantes	3
Clasificación de acuerdo con el estándar EN 60335-2-69 – Anexo AA.....	3
Emisiones de polvo en el ambiente.....	3
Recomendaciones generales.....	3
Declaración CE de conformidad.....	3
Descripción de la aspiradora	4
Componentes y etiquetas.....	4
Kits opcionales	4
Accesorios.....	4
Embalaje y desembalaje	5
Desembalaje, desplazamiento, uso y almacenamiento	5
Empezar a utilizarla: conexión a la fuente de alimentación	5
Cables de extensión	6
Uso con sustancias secas.....	6
Mantenimiento y reparaciones	6
Especificaciones técnicas	7
Dimensiones.....	7
Dispositivos de seguridad	8
Controles, indicadores y conexiones.....	8
Comprobaciones antes de empezar	8
Funcionamiento de la aspiradora	8
Sacudimiento del filtro primario	9
Parada de emergencia	9
Vaciado del contenedor de polvo	9
Bolsa de plástico (sólo para clase L).....	9
Versiones para polvos de materiales peligrosos para la salud	9
Bolsa de papel.....	9
Bolsa de seguridad para el polvo	9
Sustitución de las bolsas para polvos peligrosos.....	9
Al final de la sesión de limpieza	10
Mantenimiento, limpieza y descontaminación.....	10
Desmontaje y sustitución de los filtros primario y absoluto.....	10
Sustitución del filtro HEPA.....	11
Sustitución del cartucho del filtro primario.....	11
Inspección y limpieza del ventilador refrigerador del motor	12
Inspección del hermetismo.....	12
Limpieza y sustitución del separador (opcional)	12
Desmantelamiento del aparato	12
Información adicional sobre versiones especiales de “Asbestos”	14
Recambios recomendados.....	15
Resolución de problemas.....	15

Instrucciones de uso

Lea las instrucciones de funcionamiento y cumpla las importantes recomendaciones de seguridad, marcadas con la palabra ¡ATENCIÓN!

Seguridad del usuario

⚠ ¡ATENCIÓN! ⚠



Es muy importante que lea estas instrucciones de funcionamiento antes de poner en marcha el aparato y las tenga a mano por si necesitara consultarlas.

Sólo pueden utilizar la aspiradora aquellas personas que conozcan bien su funcionamiento, hayan recibido la formación adecuada y hayan sido explícitamente autorizadas para este propósito.

Antes de usar el aparato, la persona que vaya a utilizarla debe estar informada y haber recibido las instrucciones y la formación adecuadas sobre el funcionamiento del aparato y sobre las sustancias con las que está permitido su uso, así como el modo correcto de extraer y desechar el material aspirado.

⚠ ¡ATENCIÓN! ⚠

Este aparato no debe ser utilizado por personas (incluidos los niños) con problemas físicos, con dificultades mentales o con falta de formación, a menos que sean supervisados por personas expertas y que sepan como se utiliza el aparato.

Los niños deben ser supervisados para asegurarse de que no jueguen con el aparato.

Información general para usar la aspiradora

El uso de la aspiradora está regido por la legislación vigente del país en el cual se utiliza.

También deben respetarse las normativas técnicas sobre seguridad y uso correcto (legislación referente a la seguridad medioambiental y en el trabajo, es decir, la Directiva de la Unión Europea 89/391/CE y sucesivas directivas), así como las instrucciones de uso y la legislación vigente en el país en el cual se utilice el aparato.

No realice ninguna operación que pueda poner en peligro la seguridad de las personas, la propiedad o el medioambiente. Siga las indicaciones de seguridad que se especifican en este manual de instrucciones.

Usos correctos

Esta aspiradora es adecuada para su uso comercial; por ejemplo, en hoteles, escuelas, hospitales, fábricas, establecimientos, oficinas y residencias. También es adecuada para alquilarla y para distintas aplicaciones, salvo para el uso doméstico normal.

Esta aspiradora es adecuada para la limpieza y la aspiración de materiales sólidos no inflamables en exteriores e interiores.

ATENCIÓN – Esta aspiradora sólo se debe utilizar para aspirar materiales secos.

- Deje siempre suficiente espacio alrededor del aparato para llegar fácilmente a los controles.

El aparato ha sido diseñado para que no lo utilice más de una persona a la vez.

El aparato está formado por una unidad de aspiración automatizada, con un filtro ascendente y un contenedor para recoger el material aspirado.

Uso no permitido

⚠ ¡ATENCIÓN! ⚠

Se prohíbe terminantemente utilizar el aparato de las siguientes formas:

- En lugares abiertos en caso de precipitaciones atmosféricas.
- Cuando no está posicionado en superficies llanas y horizontales.
- Cuando la unidad de filtración no está instalada.
- Cuando la boca de aspiración y/o el tubo de aspiración están dirigidos hacia partes del cuerpo humano.
- Cuando la bolsa para el polvo no está instalada.
- Utilizarla sin las protecciones, las cubiertas protectoras y los sistemas de seguridad instalados por el fabricante.
- Cuando las bocas de refrigeración están parcialmente o totalmente obstruidas.
- Cuando la aspiradora está protegida por una tela de plástico o de otro material.
- Cuando la toma de salida aire está parcialmente o totalmente cerrada.
- En espacios estrechos sin recambio de aire.
- Aspirar los siguientes elementos:
 1. Materiales ardiendo (ascuas, cenizas calientes, cigarrillos encendidos, etc.).
 2. Llamas libres.
 3. Gases combustibles.
 4. Líquidos inflamables, combustibles agresivos (gasolina, disolventes, ácidos, soluciones alcalinas, etc.).
 5. Polvo/substancias de materiales explosivos y/o que puedan inflamarse fácilmente de forma espontánea (como el polvo de magnesio, de aluminio, etc.).

IMPORTANTE: El uso doloso no está admitido.

Versiones y variantes

Versiones

¡ATENCIÓN!

Clasificación del polvo
Versiones para polvo de materiales peligrosos para la salud:
clases L, M, H. En este caso, la aspiradora está preparada para aspirar polvo de materiales peligrosos, no combustibles/no explosivos, de acuerdo con el estándar EN 60335-2-69, Anexo.
Compruebe el nivel de peligrosidad de polvo admitido por el aparato leyendo la placa informativa y la etiqueta de la aspiradora: L (bajo riesgo), M (riesgo medio), H (alto riesgo).

[AVISO]

- En el caso de polvo nocivo para la salud, póngase en contacto con las autoridades sanitarias y de seguridad locales y respete las normas nacionales vigentes a la hora de utilizar y desechar el aparato.
- Las sustancias radioactivas no se incluyen en la definición de tipos de polvo nocivos para la salud descrita anteriormente.

Variantes

ATEX

El fabricante produce aspiradoras que se pueden utilizar en atmósferas potencialmente explosivas. Estas variantes se fabrican de acuerdo con las directivas y estándares vigentes. Las instrucciones adicionales se incluyen en el aparato.

[AVISO]

Variantes ATEX
 Si desea información sobre estas versiones, consulte la red de ventas del fabricante.
 Para los aparatos industriales ATEX véase las instrucciones para el uso "ATEX".

Asbestos

La aspiradora versión clase H también se fabrica en variante ASBESTOS, de acuerdo con la normativa alemana TRGS 519 para aspirar asbestos.

Clasificación de acuerdo con el estándar EN 60335-2-69 – Anexo AA

Las aspiradoras que se utilizan para aspirar polvo de materiales peligrosos para la salud se clasifican según las siguientes categorías de polvo:

- **L** (bajo riesgo) se pueden utilizar para separar el polvo con un valor límite de exposición superior a 1 mg/m³, según el volumen ocupado;
- **M** (riesgo medio) se pueden utilizar para separar el polvo con un valor límite de exposición no inferior a 0,1 mg/m³, según el volumen ocupado;
- **H** (alto riesgo) para separar todos los polvos con un valor límite de exposición inferior a 0,1 mg/m³, según el volumen ocupado, incluidos los polvos carcinógenos y patógenos, como los amiantos.

Emisiones de polvo en el ambiente

Valores indicativos de rendimiento:

- versión normal (no apta para aspirar polvos de materiales peligrosos): retiene al menos el 99 % de las partículas aspiradas (consulte la EN60335-2-69, Anexo AA);
- versión para polvo de materiales peligrosos para la salud (clases L, M H):
 - L:** retiene al menos el 99 % de las partículas aspiradas (consulte la EN60335-2-69, Anexo AA);
 - M:** retiene al menos el 99,9 % de las partículas aspiradas (consulte la EN60335-2-69, Anexo AA);
 - H:** retiene al menos el 99,995 % de las partículas aspiradas (consulte la EN60335-2-69, Anexo AA).

Recomendaciones generales

¡ATENCIÓN!

En caso de emergencia:

- **rotura del filtro**
- **incendio**
- **cortocircuito**
- **bloqueo del motor**
- **descarga eléctrica**
- **etc.**

Apague la aspiradora, desenchúfela y póngase en contacto con el personal de asistencia cualificado.

[AVISO]

Compruebe el lugar de trabajo y las sustancias toleradas por la variante ATEX de la aspiradora.

¡ATENCIÓN!

No utilice ni guarde las aspiradoras en el exterior en lugares húmedos.

Estos aparatos no se pueden usar en ambientes corrosivos.

Declaración CE de conformidad

Todas las aspiradoras vienen con una Declaración CE de conformidad. Véase la copia en la fig. 34.

[AVISO]

La Declaración de conformidad es un documento importante que debería guardar a buen recaudo para mostrarlo a las autoridades si éstas se lo solicitan.

Descripción de la aspiradora

Componentes y etiquetas

Figura 1


1. Placa identificativa, que incluye:
 - Nombre y dirección del fabricante
 - Designación y modelo, incluso clase (L, M o H)
 - Marcación CE
 - Especificaciones técnicas
 - Número de serie
 - Año de construcción
 - Peso (kg)
2. Etiqueta de aviso (para versiones L, M, H, H AA para asbestos)
3. Placa del panel de alimentación
Muestra que el panel se alimenta con el voltaje indicado en la placa informativa.
4. Placa de aviso
Indica a la persona que utiliza la aspiradora que no debe mover el filtro sin apagar antes el aparato. Si no se sigue esta indicación, mover el filtro no produciría ningún efecto y, además, podría dañarlo.
5. Toma de admisión
6. Toma de salida
7. Válvula de retención (Clapet)
8. Unidad de aspiración
9. Interruptor de puesta en marcha/parada (versiones estándar)
10. Tubo de aspiración
11. Tapón de cierre (versiones M, H)
12. Cierre de cinta
13. Empuñadura para desensamblar el contenedor
14. Panel de control y verificación (versiones con sensor de retención materiales sólidos, filtros de cartucho o agitador eléctrico de filtro)

Figura 2

1. Etiqueta clase L
2. Etiqueta clase M
3. Etiqueta clase H
4. Etiqueta asbestos

Las etiquetas de clase L y M contienen pictogramas con los siguientes significados:

¡ATENCIÓN!



Esta aspiradora contiene polvo nocivo para la salud.

Solo personal autorizado, equipado con el debido equipo de protección personal, debería vaciar y realizar el mantenimiento de la aspiradora, incluyendo la retirada de los medios utilizados para aspirar el polvo. No utilice el aparato si el sistema de filtrado completo no está instalado.

La etiqueta de la clase H contiene el texto anterior.

Esta aspiradora crea una potente corriente de aire que entra a través de la toma de admisión (5, fig. 1) y sale por el tubo de escape (6, fig. 1). Compruebe que el motor funciona correctamente después de ensamblar el tubo y las herramientas.

La aspiradora está provista de una válvula de retención (Clapet), que impide la salida de aire y materiales del contenedor, aunque el motor eléctrico gire en la dirección opuesta a la prevista.

Antes de poner en marcha la aspiradora, ensamble el tubo de aspiración en la toma de admisión y, a continuación, añada la herramienta que necesite en el extremo. Consulte el catálogo de accesorios del fabricante o póngase en contacto con el Centro de Servicio.

Los diámetros de los tubos autorizados se detallan en la tabla de especificaciones técnicas.

La aspiradora posee un filtro primario que se puede utilizar para la mayoría de aplicaciones.

Además del filtro principal, que retiene los tipos más comunes de polvo, con esta aspiradora se puede utilizar un filtro absoluto de succión y un filtro absoluto de extracción, que aumentan la capacidad de filtración de polvos finos y sustancias peligrosas para la salud.

Kits opcionales

Si desea obtener más información sobre los kits opcionales, póngase en contacto con la red de ventas del fabricante. En los kits de adaptación se incluyen las instrucciones de instalación de los kits opcionales.

¡ATENCIÓN!

Utilice solamente accesorios originales proporcionados y autorizados por el fabricante.

Accesorios

Hay distintos accesorios disponibles. Si desea más información, consulte el catálogo de accesorios del fabricante.

¡ATENCIÓN!

Utilice solamente accesorios originales proporcionados y autorizados por el fabricante.

¡ATENCIÓN!

Variantes ATEX: consulte la red de ventas del fabricante.

Embalaje y desembalaje

Deseche los materiales del embalaje conforme a la legislación vigente.

Figura 3

MODELO T22 Plus		A (mm)	B (mm)	C (mm)	kg
50L	L	1350	700	1805	165
	M				168
	H				170
100L	L	1350	700	1805	168

MODELO T40 Plus		A (mm)	B (mm)	C (mm)	kg
50L	L	1350	700	1805	189
	M				191
	H				194
100L	L	1350	700	1805	192

MODELO T40W Plus		A (mm)	B (mm)	C (mm)	kg
50L	L	1350	700	1805	194
	M				196
	H				199
100L	L	1350	700	1805	197

[AVISO]

Modelo T40WPLUS H AA para aspirar asbestos normativa TRGS 519.
Este modelo está conforme con todos los datos técnicos del modelo T40WPLUS H.

Empezar a utilizarla: conexión a la fuente de alimentación



¡ATENCIÓN!



- Antes de empezar a trabajar, asegúrese de que no hay signos de daños evidentes en la aspiradora.
- Antes de conectar la aspiradora a la red eléctrica, asegúrese de que la tensión límite indicada en la placa de datos se corresponde con la de la red eléctrica.
- Conecte la aspiradora al enchufe de la corriente eléctrica mediante una conexión con toma de tierra correctamente instalada. Compruebe que la aspiradora esté apagada.
- Los enchufes y conectores de los cables de conexión deben estar protegidos contra las salpicaduras de agua.
- Controle la correcta conexión a la red eléctrica.
- Utilice la aspiradora sólo cuando los cables de conexión a la red de suministro eléctrico estén en perfecto estado (unos cables dañados podrían ser causa de descargas eléctricas).
- Compruebe periódicamente que el cable eléctrico no muestre signos de excesivo daño, desgaste, rajaduras o envejecimiento.



¡ATENCIÓN!



Cuando la aspiradora esté funcionando, no:

- Aplaste, dañe, pise ni tire del cable que conecta el aparato al suministro eléctrico.
- Desconecte únicamente el cable de la red eléctrica quitando el enchufe (no tire del cable).
- Si tiene que sustituir el cable, utilice otro del mismo tipo que el original: H07 RN - F. Actúe de la misma forma cuando utilice un cable de extensión.
- El cable debe ser sustituido por el personal del Centro de Servicio del fabricante o personal cualificado equivalente.

Desembalaje, desplazamiento, uso y almacenamiento

Trabaje en superficies planas y horizontales.

La capacidad de carga de la superficie en la que se coloque la aspiradora debe ser capaz de soportar su peso.

Cables de extensión

En caso de que utilice un cable de extensión, asegúrese de que sea adecuado para la alimentación y el grado de protección de la aspiradora.

¡ATENCIÓN!

Variante ATEX: no debe utilizar cables de extensión conectados a dispositivos y adaptadores eléctricos cuando la aspiradora se emplee para limpiar polvo inflamable.

Sección mínima de cables de extensión:
 Longitud máxima = 20 m
 Cable = H07 RN - F

Potencia máxima (kW)	3	5
Sección mínima (mm ²)	2,5	4

¡ATENCIÓN!

Las tomas de corriente, los enchufes, los conectores y la instalación de los cables de extensión deben mantener el grado de protección IP de la aspiradora, como se indica en la placa informativa.

¡ATENCIÓN!

La toma de corriente a la que se conecte la aspiradora debe estar protegida por un interruptor diferencial del circuito con limitación para sobretensión, que interrumpa el suministro eléctrico si la corriente que va a tierra excede de 30 mA para 30 milisegundos, o por un circuito de protección equivalente.

¡ATENCIÓN!

No moje la aspiradora con agua: si lo hace, será un peligro para las personas expuestas y podría producirse un cortocircuito en la corriente eléctrica.

¡ATENCIÓN!

Observe la normativa de seguridad sobre los materiales que vaya a recoger con la aspiradora.

Uso con sustancias secas

[AVISO]

Los filtros y la bolsa, si procede, que se proporcionan con la aspiradora deben estar correctamente instalados.

¡ATENCIÓN!

Observe la normativa de seguridad sobre los materiales que vaya a recoger con la aspiradora.

Mantenimiento y reparaciones

¡ATENCIÓN!

Antes de limpiar, revisar, sustituir partes o adaptar la aspiradora para obtener otra versión/variante, desconéctela de la toma de corriente retirando el enchufe de la toma eléctrica.

- Realice sólo las operaciones de mantenimiento descritas en este manual.
- Utilice sólo recambios originales.
- No realice modificaciones de ningún tipo en la aspiradora.

El incumplimiento de estas instrucciones podría poner en peligro su seguridad. Además, dejaría inmediatamente sin efecto la declaración de conformidad de la CE emitida con el aparato.

Especificaciones técnicas

Parámetro	Unidades	T22 Plus		T40 Plus		T40W Plus	
Clases de polvo		L - M - H					
Tensión (50 Hz)	V	400		400		400	
Nivel de potencia (T_Plus / T_Plus Z22)	kW	2,2		4,3		4	
Nivel de potencia (EN 60335-2-69) (50 Hz) (T_Plus / T_Plus Z22)	kW	2,1		2,7		3,4	
Nivel de potencia (T_Plus Z2 / T_Plus Z21)	kW	4		7,5		7,5	
Nivel de potencia (EN 60335-2-69) (50 Hz) (T_Plus Z2 / T_Plus Z21)	kW	-		-		-	
Nivel de ruido	dB(A)	67		71		71	
Protección	IP	55 / 65(**)		55 / 65(**)		55 / 65(**)	
Protección eléctrica (Protección)	Clase	I		I		I	
Clase de aislamiento del motor	Clase	F		F		F	
Capacidad contenedor	L	100	50	100	50	100	50
Toma de admisión (diámetro)	mm	70		70		70	
Succión máxima con válvula limitadora (T_Plus / T_Plus Z22)	hPa - mbar	210		360		190	
Succión máxima con válvula limitadora (T_Plus Z2 / T_Plus Z21)	hPa - mbar	260		350		230	
Nivel máximo de corriente de aire (sin tubo ni reducciones)	m³/h - L/min'	315 - 5250		315 - 5250		489 - 8150	
Nivel máximo de corriente de aire (con tubo, longitud: 3 m, diámetro: 50 mm)	m³/h - L/min'	270 - 4500		270 - 4500		420 - 7000	
Tubos admitidos para las clases "L" y "estándar" (diámetro)	mm	70(*)/50		70(*)/50		70(*)/50	
Tubos admitidos para las clases "M" y "H" (diámetro)	mm	50		50		70/50	
Superficie del filtro principal para las clases "estándar", "L" y "M"	m²	1,95		1,95		3,5	
Superficie del filtro de cartucho	m²	5,25		5,25		5,25	
Superficie del filtro absoluto "H" de aspiración - HEPA 14 según el método MPPS (EN 1822)	m²	3,5		3,5		3,5	
Eficiencia del filtro absoluto (EN 1822)	%	99,995 (H14)		99,995 (H14)		99,995 (H14)	
Superficie del filtro absoluto "ULPA 15" de extracción	m²	8		8		8	

(*) Sólo para uso no ATEX

(**) T__ Plus Z21

Dimensiones

Figura 4

Modelo	T22 Plus		T40 Plus		T40W Plus	
	100L	50L	100L	50L	100L	50L
A (mm)	1290	1290	1290	1290	1290	1290
B (mm)	600	600	600	600	600	600
C (mm)	1540	1260	1540	1260	1640	1360

- **Condiciones de almacenamiento:**
T : -10°C ÷ +40°C
Humedad: 85%
- **Condiciones de funcionamiento:**
Altitud máxima: 800 m
(Hasta 2.000 m con rendimiento reducido)
T : -10°C ÷ +40°C
Humedad: 85%

Dispositivos de seguridad

Figura 5

1. Unidad de aspiración
2. Válvula limitadora
3. Clapet

¡ATENCIÓN!

No fuerce ningún ajuste de la válvula limitadora.

Controles, indicadores y conexiones

Figura 6

1. Palanca para desensamblar el contenedor de polvo
2. Palanca de la ruedecilla
3. Tirador del agitador de filtro manual
4. Vacuómetro
5. Interruptor de arranque/parada (versiones estándar)
6. Botón del agitador del filtro (sólo para versión con agitador del filtro eléctrico)
7. Palanca cinta tapa
8. Perno de seguridad (clase H)
9. Cable de alimentación eléctrica
10. Empuñadura
11. Panel de control y verificación (versiones con agitador eléctrico de filtro, sensor de retención materiales sólidos o filtros de cartucho)
12. Tapón de la toma de admisión (versiones M, H)

Comprobaciones antes de empezar

Figura 7

1. Toma de admisión

Antes de empezar, compruebe que:

- los filtros estén instalados
- todos los pestillos estén bien cerrados
- el tubo de aspiración y las herramientas se hayan acoplado correctamente a la toma de admisión (1)
- se ha instalado la bolsa o contenedor de polvo de seguridad, si procede.

¡ATENCIÓN!

No utilice el aparato si el filtro es defectuoso.

Arranque y parada

Figura 8

¡ATENCIÓN!

Bloquee los frenos (1) de las ruedecillas antes de arrancar la aspiradora.

Versión estándar

- Coloque el interruptor (2) en posición "1" para poner en marcha la aspiradora.
- Coloque el interruptor en posición "0" para apagar la aspiradora.

Versiones con agitador eléctrico de filtro, sensor de retención materiales sólidos o filtros de cartucho

- Coloque el interruptor principal (3) en posición "1".
- Pulse el botón (4) para poner en marcha la aspiradora.
- Pulse el botón (5) para detener en marcha la aspiradora.
- Coloque el interruptor principal (3) en posición "0" para

apagar la aspiradora.

Comprobación de la dirección de rotación del motor de la unidad de aspiración

Compruebe el funcionamiento de la aspiradora colocando una mano en la toma de admisión.

Si la aspiradora no aspira aire, la dirección de rotación no es correcta; desconecte el enchufe de la toma de corriente y gire el selector en el enchufe para efectuar la conexión de fase correcta.

Funcionamiento de la aspiradora

Figura 9

Vacuómetro (2): zona verde (3), zona roja (1)

Compruebe la corriente de aire:

- cuando la aspiradora esté funcionando, la aguja del vacuómetro debe permanecer en la zona verde (3) para asegurarse que la velocidad del aire de admisión no esté funcionando por debajo del límite de seguridad de 20 m/seg;
- si la aguja entra en la zona roja (1), la velocidad del aire en el tubo de aspiración es inferior a 20 m/s y la aspiradora no funciona en condiciones de seguridad. Deberá agitar o sustituir los filtros.
- en las normales condiciones de funcionamiento, cierre el tubo de aspiración, la aguja del vacuómetro debe desplazarse de la zona verde (3) hasta la zona roja (1).

¡ATENCIÓN!

Si la aspiradora es de clase M o H, utilice sólo tubos con diámetros que respetan las indicaciones en la tabla de los datos técnicos.

Esto es para evitar que la velocidad del aire descienda bajo los 20 m/seg.

¡ATENCIÓN!

Compruebe que la aguja del vacuómetro se mantiene en la zona verde (3) cuando la aspiradora esté funcionando.

Si hubiera algún fallo, consulte el apartado de "Solución de problemas".

¡ATENCIÓN!

Clase H AA - Variante asbestos:

- **Esta variante tiene un puerto de escape de 70 mm de diámetro en el cual se conecta el tubo de escape.**
Sólo D = se admiten 70 mm.
Sólo se puede utilizar un tubo de escape con D = 70 mm y L < 5 m.
- **Tapone la toma de admisión con una tapa adecuada cuando tenga que llevar la aspiradora a otro lugar.**
- **Cumpla todas las indicaciones relativas a las aspiradoras de clase H.**

Sacudimiento del filtro primario

Figura 9-10

Según la cantidad de polvo aspirado y si la aguja del vacuómetro se desplaza de la zona verde (3) hasta la roja (2, fig. 9), apague la aspiradora y sacuda el filtro principal con el tirador (1, fig. 10).

Si la aspiradora está equipada con agitador eléctrico de filtro, tenga pulsado durante unos segundos el botón (6, fig. 6).

Cuando se suelta el botón, el agitador de filtro se para.



¡ATENCIÓN!



Detenga la aspiradora antes de sacudir el filtro. No sacuda el filtro cuando la aspiradora esté encendida, ya que esto podría dañar dicho filtro.

Espere unos instantes antes de volver a encender la aspiradora para que el polvo se asiente en el fondo del contenedor. Si la aguja permaneciera en la zona roja (1, Fig. 9) después de haber sacudido el filtro, sustitúyalo por otro nuevo (lea el apartado "Sustitución del filtro principal").

Parada de emergencia

Coloque el interruptor principal en posición "0".

Vaciado del contenedor de polvo



¡ATENCIÓN!



- **Antes de realizar estas operaciones, apague la aspiradora y quite el enchufe de la toma de corriente.**
- **Compruebe qué clase de aspiradora posee.**

Le aconsejamos que agite el filtro antes de vaciar el contenedor (consulte el apartado "Limpieza del filtro principal").

Bolsa de plástico (sólo para clase L)

Puede utilizar una bolsa de plástico para recoger el polvo (véase fig.11).

En este caso, la aspiradora debe estar equipada con algunos accesorios opcionales [tubo de succión (3) y rejilla (2), fig. 11].

Versiones para polvos de materiales peligrosos para la salud

- Las clases L, M y H se pueden utilizar para aspirar polvos de materiales peligrosos y/o carcinógenos (clase H AA)

Bolsa de papel

Las aspiradoras de la clase M se entregan con la bolsa para el polvo (código 81584000 [Fig. 11]).

Las aspiradoras de la clase M siempre deben utilizarse con la bolsa instalada. Si la bolsa no está instalada o se instala de forma incorrecta, podría ocasionar riesgos de salud para las personas expuestas.

Bolsa de seguridad para el polvo

Las aspiradoras de la clase H se entregan con la bolsa para el polvo - código 4084001014 (Fig. 12).

Las aspiradoras de la clase H siempre deben utilizarse con la bolsa instalada. Si la bolsa no está instalada o se instala de forma incorrecta, podría ocasionar riesgos de salud para las personas expuestas.

Sustitución de las bolsas para polvos peligrosos



¡ATENCIÓN!



- **Sólo podrán llevar a cabo estas operaciones personal cualificado con una indumentaria adecuada y que cumplan con la legislación vigente.**
- **Intente no levantar polvo cuando efectúe esta operación. Utilice una máscara protectora con filtro P3.**
- **En caso de polvo peligroso y/o nocivo, usar solo bolsas aprobadas por el fabricante (véase "Recambios recomendados").**
- **Sólo podrán desechar estos contenedores y/o bolsas personal cualificado que cumpla la legislación vigente.**

Sustitución de la bolsa de papel (Fig. 12)

- Cierre la toma de admisión con el tapón adecuado (1).
- Desensamble el contenedor para el polvo.
- Extraiga la bolsa y ciérrela con la tapadera correspondiente, tal y como se indica en la figura 11.
- Coloque una bolsa nueva y compruebe que la toma de admisión de la bolsa esté sellada.
- Vuelva a colocar el contenedor para el polvo en la aspiradora.

Como sustituir la bolsa de seguridad para aspiradoras de clase H (Fig. 13)

- Extraiga el tubo de aspiración y póngalo en un lugar seguro, sin polvo.
- Cierre la toma de admisión con el tapón adecuado (1).
- Desensamble el contenedor para el polvo.
- Cierre la bolsa de seguridad tirando del sello de "guillotina" (2).
- Cierre la bolsa de plástico herméticamente utilizando la cinta adecuada (3).
- Utilice cinta adhesiva (4) para cerrar la parte inferior de la bolsa de plástico.
- Quite de la toma el cable de conexión (5) de la bolsa.
- Coloque una bolsa de seguridad nueva y compruebe que la toma de admisión de la bolsa esté sellada.
- Recubra la pared externa del contenedor para el polvo con la bolsa de plástico.
- Vuelva a colocar el contenedor para el polvo en la aspiradora.



¡ATENCIÓN!



Para las aspiradoras industriales ATEX, controle que la palanca de bloqueo del contenedor de polvo no esté cubierta con la bolsa de plástico y que la conductividad del contenedor esté comprobada.

- Vuelva a colocar el contenedor para el polvo en la aspiradora.

E

Al final de la sesión de limpieza

- Apague la aspiradora y desconecte el enchufe de la toma de corriente.
- Enrolle el cable de conexión alrededor de la empuñadura (fig. 14).
- Vacíe el contenedor como se indica en el apartado "Vaciado del contenedor".
- Limpie la aspiradora como se detalla en el apartado "Mantenimiento, limpieza y descontaminación".
- Si ha aspirado sustancias agresivas, lave el contenedor con agua limpia.
- Guarde la aspiradora en un lugar seco, fuera del alcance de personal no autorizado.
- Tapone la toma de admisión con el tapón adecuado (1, fig. 14) cuando traslade la aspiradora a otro lugar o cuando no la vaya a utilizar (en especial, las versiones M y H).

Mantenimiento, limpieza y descontaminación

¡ATENCIÓN!
Para garantizar el nivel de seguridad del aparato, sólo debería utilizar las piezas de repuesto originales suministradas por el fabricante.

¡ATENCIÓN!
Las precauciones que se describen a continuación deben respetarse durante las operaciones de mantenimiento, incluidas la limpieza o sustitución de filtros principales HEPA.

- Para que el usuario pueda realizar las operaciones de mantenimiento, el aparato deberá estar desmontado, limpio y revisado, en la medida de lo razonable, sin que represente un peligro para el personal de mantenimiento ni para otras personas. Para cumplir las precauciones correctas deberá descontaminar el aparato antes del desmontaje, ventilar el aire de escape mediante filtros y de forma apropiada de la habitación en la que se haya desmontado y limpiar la zona de mantenimiento para proteger al personal.
- Si la aspiradora es de clase M o H, las partes externas deben ser descontaminadas con distintos métodos de limpieza y succión. Asimismo, antes de colocarlas fuera de la zona de peligro, se deberá eliminar el polvo o tratar dichas partes con material de sellado. Cuando se quiten de la zona de peligro, todas las partes del aparato se considerarán contaminadas y será necesario llevar a cabo las operaciones apropiadas para prevenir que el polvo se esparza. Una vez realizado el procedimiento de mantenimiento o reparación, hay que desechar todos los elementos contaminados que no se puedan limpiar correctamente. Estos elementos se deben desechar en bolsas selladas, según la normativa aplicable y de acuerdo con la legislación local sobre el desecho de estos materiales. Este procedimiento debe seguirse también cuando se eliminan los filtros (principal, HEPA y de extracción). Es importante abrir los compartimentos que no sean herméticos con las herramientas adecuadas (destornilladores, llaves inglesas, etc.) y limpiarlos en profundidad.

- El fabricante o su personal técnico deben realizar una inspección al menos una vez al año. Por ejemplo: verifique los filtros de aire y compruebe que las características herméticas de la aspiradora no hayan sufrido ningún daño. Corrobore que el panel de control eléctrico funciona correctamente.

¡ATENCIÓN!
En las aspiradoras de clase H, concretamente, la eficacia de los filtros debe comprobarse al menos una vez al año (o con más frecuencia si así lo establece la legislación nacional). El método de prueba para comprobar la eficacia de los filtros de la aspiradora se indica en la norma EN 60335-2-69, apart. AA.22.201.2. En caso de no pasar la prueba, deberá repetirse después de cambiar el filtro de clase H.

Desmontaje y sustitución de los filtros primario y absoluto

¡ATENCIÓN!
Cuando se utilice la aspiradora para limpiar sustancias peligrosas, los filtros se contaminarán. Por tanto:

- trabaje cuidadosamente e intente no derramar el polvo y/o material aspirado;
- coloque el filtro desmontado y/o sustituido en una bolsa de plástico sellada;
- cierre la bolsa herméticamente;
- deseche el filtro según la legislación vigente.

¡ATENCIÓN!
La sustitución del filtro es un asunto muy importante. El filtro debe ser sustituido por otro con idénticas características, superficie de filtración y categoría. De no ser así, el aspirador no funcionaría correctamente.

Sustitución del filtro primario

Figura 15

1. Tubo de aspiración
2. Palanca de desensamblaje
3. Tapa
4. Abrazadera

¡ATENCIÓN!
Compruebe la clase de la aspiradora (L, M, H).

Intente no levantar polvo cuando efectúe esta operación. Utilice una máscara de protección con filtro P3 e indumentaria protectora, además de guantes protectores apropiados para el tipo de polvo peligroso que se haya recogido, según la legislación vigente. Antes de realizar estas operaciones, apague la aspiradora y quite el enchufe de la toma de corriente.

- Afloje la abrazadera (4).
- Extraiga el tubo de aspiración (1).
- Utilice la palanca (2) para quitar la tapa (3) junto con el filtro primario.
- Quite el filtro usado de la caja.
- Coloque el nuevo filtro y fíjelo en la jaula con las abrazaderas especiales.
- Instale la tapa y el filtro primario en el orden inverso a su extracción.
- Deseche el filtro usado según la legislación vigente.

Si necesario póngase en contacto con el Centro de Servicios del fabricante.

Sustitución del filtro HEPA

Versión para polvo de materiales peligrosos para la salud: Clase H

¡ATENCIÓN!

Intente no levantar polvo cuando efectúe esta operación. Utilice una máscara de protección con filtro P3 e indumentaria protectora, además de guantes protectores apropiados para el tipo de polvo peligroso que se haya recogido, según la legislación vigente.

¡ATENCIÓN!

No vuelva a utilizar el filtro de clase H después de haberlo quitado de la aspiradora.

Sustitución del cartucho del filtro primario

Figura 21

1. Tubo de aspiración
2. Abrazadera
3. Tapa
4. Palanca de desensamblaje
5. Anillo filtro
6. Conjunto de cartuchos
7. Cable de alimentación
8. Enganche de la admisión de aire
9. Conexión
10. Conector
11. Tornillos
12. Tornillos
13. Arandela
14. Cartuchos

¡ATENCIÓN!

Intente no levantar polvo cuando efectúe esta operación. Utilice una máscara de protección con filtro P3 e indumentaria protectora, además de guantes protectores apropiados para el tipo de polvo peligroso que se haya recogido, según la legislación vigente.

Antes de realizar esta operación apague la máquina y retire el enchufe de la toma de corriente, desconecte la alimentación del aire comprimido vaciando el depósito de aire dentro de la máquina.

- Afloje la abrazadera (2).
- Extraiga el tubo de aspiración (1).
- Accione las palancas (4).
- Quite la tapa (3) y el anillo del filtro (5).
- Desconecte el cable de alimentación (7) y la alimentación del aire comprimido del enganche de admisión de aire (8).
- Quite el conjunto de cartuchos (6).
- Desconecte los conectores (10) y el racor (9).
- Desmante el depósito de aire mediante los tornillos (11).
- Desmante los cartuchos mediante los tornillos (12) y las arandelas (13).
- Monte los nuevos cartuchos.
- Instale el conjunto cartuchos en el orden inverso a su extracción.

- Deseche los filtros usados según la legislación vigente.

Si necesario póngase en contacto con el Centro de Servicios del fabricante.

Sustitución del filtro de succión HEPA

Figura 16

1. -
2. Tirador filtro
3. Tapa
4. Palanca
5. Perno de seguridad
6. Tuerca de bloqueo (filtro absoluto)
7. Disco porta filtro absoluto
8. Filtro primario
9. Tornillo de fijación abrazadera
10. Abrazadera de fijación filtro primario
11. Filtro absoluto
12. Tubo de aspiración
13. Abrazadera tubo de aspiración

- Pare la aspiradora.
- Afloje la abrazadera (13) con un destornillador y quite el tubo de aspiración (12).
- Desenrosque el tirador (2).
- Suelte el perno de seguridad (5).
- Utilice la palanca (4) para quitar la tapa (3).
- Afloje el tornillo (9) de la abrazadera de fijación (10) del filtro primario (8) mediante un destornillador.
- Quite el disco porta filtro (7) con el filtro absoluto instalado y desenrosque la tuerca (6).
- Quite el filtro absoluto (11).
- Cubra el filtro absoluto (11) con una bolsa de plástico, cierre la bolsa de plástico herméticamente y deseche el filtro según la legislación vigente.
- Introduzca un filtro nuevo (11) con las mismas características de filtración del filtro quitado.
- Bloquee el filtro absoluto con la tuerca (6).
- Apriete el tornillo (9) de la abrazadera (10) que fija el filtro primario (8) al disco porta filtro absoluto (7).
- Introduzca la tapa (3) otra vez.
- Cierre la tapa herméticamente mediante la palanca (4) y bloquee el perno de seguridad (5) otra vez.
- Instale el tubo de aspiración (12) en su lugar original y apriete la abrazadera (13).

[AVISO]

*Si la aspiradora es una variante ATEX: efectúe pruebas de continuidad galvánica como indicado en el manual apropiado.
El estándar EN 60335-2-69 prescribe inspecciones durante intervalos regulares o después de reparaciones o modificaciones.*

Inspección y limpieza del ventilador refrigerador del motor

¡ATENCIÓN!

Sólo podrá llevar a cabo estas operaciones el personal cualificado.

Limpie periódicamente el ventilador refrigerador del motor para prevenir que el motor se sobrecaliente, especialmente si la aspiradora se utiliza en zonas muy polvorientas. (Véase Fig. 5)

Inspección del hermetismo

Comprobación de los tubos

Asegúrese de que los tubos de conexión estén en buen estado y bien fijados.

Si los tubos estuvieran dañados, rotos o mal conectados en los puntos de unión, deberán ser reemplazados.

Cuando aspire materiales pegajosos, compruebe que no haya obstrucciones en el tubo (3, fig. 17), en la toma de admisión ni en el deflector dentro de la cámara del filtro.

Limpie la toma de admisión (3, Fig. 17) por fuera y quite los desechos que se hayan depositado en ella, como se indica en la figura 17.

Comprobación de las características herméticas de la cámara de filtración

Si la junta (1, fig. 18) entre el contenedor y la cámara de filtrado (3) no es hermética:

- Afloje los cuatro tornillos (2) que fijan la cámara de filtración (3) a la estructura de la aspiradora.
- Deje que la cámara de filtrado (3) baje y vuelva a apretar los tornillos (2) cuando haya alcanzado una posición hermética.

Si no puede sellarse de forma óptima y la junta (1) está rota, fracturada, etc., será necesario proceder a su sustitución.

Limpieza y sustitución del separador (opcional)

[AVISO]

En caso de que sólo exista un depósito para el polvo en el separador, (3, fig. 19) deje que el polvo se filtre por el agujero central.

Para limpiarlo en profundidad, deberá desmontar el separador (3, fig. 19) en primer lugar:

- Utilice la palanca (1) para quitar la tapa (2) junto con el filtro primario.
- Afloje los dos tornillos (4) y extráigalo del contenedor.

En caso de que esté excesivamente gastada, sustituya la pieza.

Coloque los componentes del modo inverso a su extracción.

Desmantelamiento del aparato

Figura 20

Deseche el aparato según la legislación vigente.

- **Eliminación correcta (residuos eléctricos y electrónicos).** (aplicable en la Unión Europea y en países que disponen de un sistema de recogida independiente)

El símbolo anterior (Fig. 20), que está presente en el producto o en su documentación, indica que el producto no puede eliminarse junto con otros residuos del hogar al final de su ciclo de vida.

Para evitar daños al medio ambiente o a la salud debido a una eliminación incorrecta de residuos, separe este producto de otros residuos y recíclelo con el fin de apoyar la reutilización sostenible de recursos materiales.

Este producto no puede eliminarse junto con otros residuos comerciales.

Esquemas de conexiones

Aspiradora clase L, M, H

Figura 22

1. Enchufe
2. Disyuntor
3. Aspirador

Aspiradora con filtro de cartucho y limpieza automática

Figura 23

1. Entrada de corriente
2. Relé secuencia fase
3. Aspirador

Figura 24

1. Transformador
2. Indicador de tensión
3. Luz blanca

Figura 25

1. Control de nivel
2. Botón de parada
3. Botón de inicio
4. Contactor del eje motor
5. Indicación secuencia fase
6. Luz amarilla

Figura 26

1. Caja de fusibles
2. Kit del cartucho
3. Control de nivel

Figura 27

Elemento	Tipo	Descripción	Cantidad
H1	40000563	Kit del indicador blanco	1
H3	40000564	Kit del indicador amarillo	1
KM1	Z8 39281	Contactador kW4 24VAC 1NO	1
PA	40000565	Kit del botón de parada (rojo)	1
PM	40000562	Kit del botón de arranque (verde)	1
Q1	Z8 39915	Disyuntor 5,5-8A	1
	Z8 39916	Disyuntor 9-12,5A	1
SF1	Z8 391120	Relé de sucesión de fase de 400 V	1
TR1	Z8 391050	Transformador 20 VA 400/24 V	1

Figura 28

1. Temporizador
2. Electroválvula 1 para la limpieza del filtro

3. Electroválvula 2 para la limpieza del filtro
4. Electroválvula 3 para la limpieza del filtro
5. Electroválvula 4 para la limpieza del filtro (predisposición)

T1 = Tiempo de limpieza del filtro
 T2 = Tiempo de espera
 T3 = Tiempo entre los ciclos de limpieza

Aspiradora de clase L, M, H con agitador eléctrico de filtro o sensor de retención materiales sólidos

Figura 29

1. Entrada de corriente
2. Relé secuencia fase
3. Aspirador
4. Agitador eléctrico del filtro

Figura 30

1. Transformador
2. Indicador de tensión
3. Luz blanca

Figura 31

1. Control de nivel
2. Botón de parada
3. Botón de inicio
4. Contactor del eje motor
5. Indicación secuencia fase
6. Contactor del agitador del filtro
7. Botón del agitador del filtro
8. Luz amarilla

Figura 32

1. Caja de fusibles
2. Control de nivel

Figura 33

Elemento	Tipo	Descripción	Cantidad
H1	40000563	Kit del indicador blanco	1
H3	40000564	Kit del indicador amarillo	1
KM1	Z8 39281	Contactor kW4 24 VAC 1NO	1
	Z8 39731		
KM2	Z8 391006	Contactor kW3 24 VAC 1NC	1
PA	40000565	Kit del botón de parada (rojo)	1
PM	40000562	Kit del botón de arranque (verde)	1
PS1	40000598	Kit del botón amarillo	1
Q1	Z8 39915	Disyuntor 5,5-8 A	1
	Z8 39916		
Q2	Z8 39746	Disyuntor 0,7-1 A S00	1
SF1	Z8 391120	Relé de sucesión de fase de 400 V	1
TR1	Z8 391050	Transformador 20 VA 400/24 V	1

Información adicional sobre versiones especiales de “Asbestos”

- Aspiradoras para limpiar asbestos (de conformidad con la especificación alemana TRGS 519)



¡ATENCIÓN!

Los modelos de aspiradora diseñados para asbestos son: T40WPLUS H AA.

1. Después de utilizar una aspiradora para limpiar asbestos en zonas contaminadas, y como establece la especificación alemana TRGS 519, no se podrá utilizar en un ambiente descontaminado. Se permitirán excepciones sólo en caso de que personal cualificado haya descontaminado totalmente la aspiradora para limpiar asbestos, de acuerdo con TRGS 519 núm. 2.7, no sólo la parte externa del aparato, sino también la zona de refrigeración del aire, los contenedores de componentes eléctricos (paneles electrónicos), los componentes electrónicos, etc.
El personal cualificado deberá realizar un informe y archivar los detalles de esta operación por escrito.
2. Los filtros debe ser sustituidos por personal cualificado en lugares apropiados para ello, por ejemplo, en una estación de descontaminación.
3. Sólo deberá sustituir el filtro el personal cualificado, siguiendo las instrucciones que se proporcionan en este manual.
4. Cierre siempre la toma de admisión con el tapón adecuado cuando traslade u opere con la aspiradora para limpiar asbestos. Si traslada la aspiradora fuera de la zona contaminada, deberá limpiarla como se indica en el punto 1.
Asimismo, deberá cerrar la aspiradora para limpiar asbestos en una bolsa sellada herméticamente.
El personal cualificado deberá realizar un informe y archivar los detalles de esta operación por escrito.
5. Ajuste del tubo de vaciado: introduzca el tubo en la salida de aire del panel especial que se le ha proporcionado. Apriete bien la abrazadera ajustable y compruebe que el tubo queda bien sujeto.
6. El contenedor sólo puede ser desechado por personal cualificado.








[AVISO]

Si desea más información acerca de los puntos 2, 3, 4 y 6, consulte el apartado “Mantenimiento, limpieza y descontaminación” de este manual.

Recambios recomendados

Las siguiente lista incluye los recambios que se deberían tener a mano para ahorrar tiempo en las operaciones de mantenimiento.

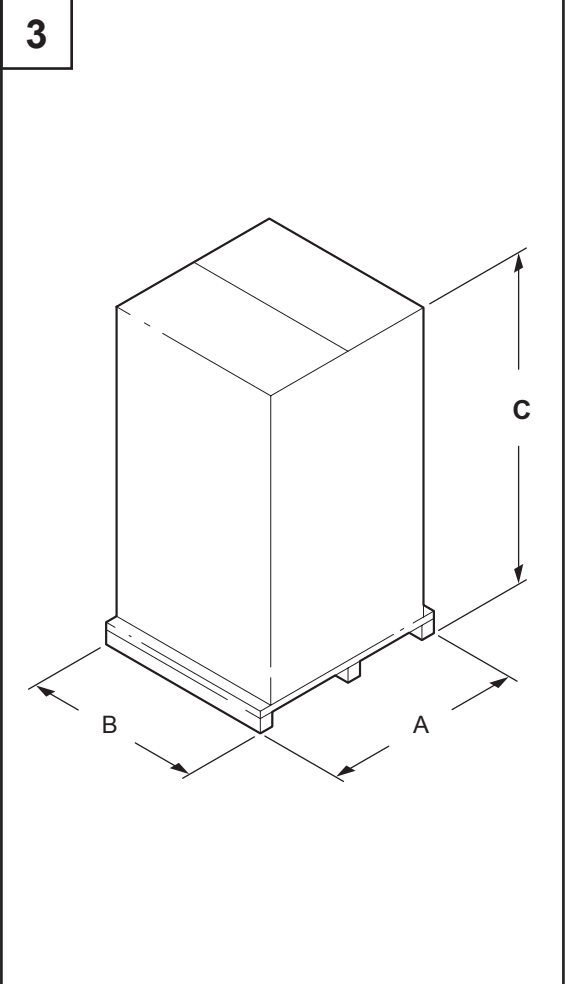
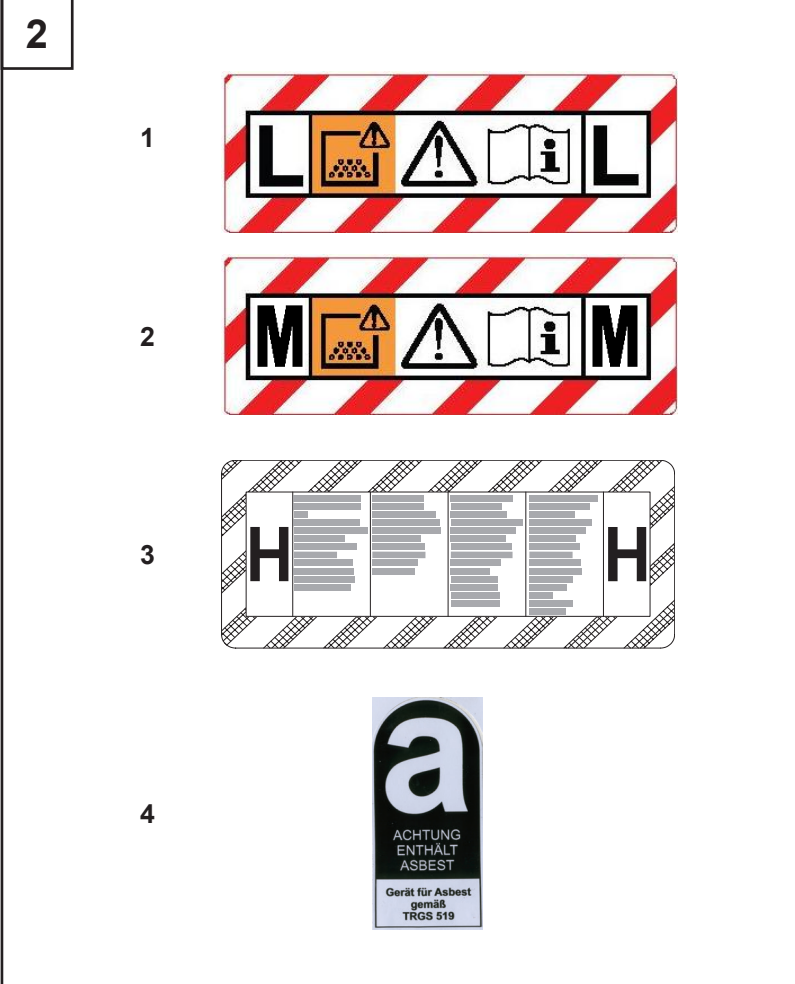
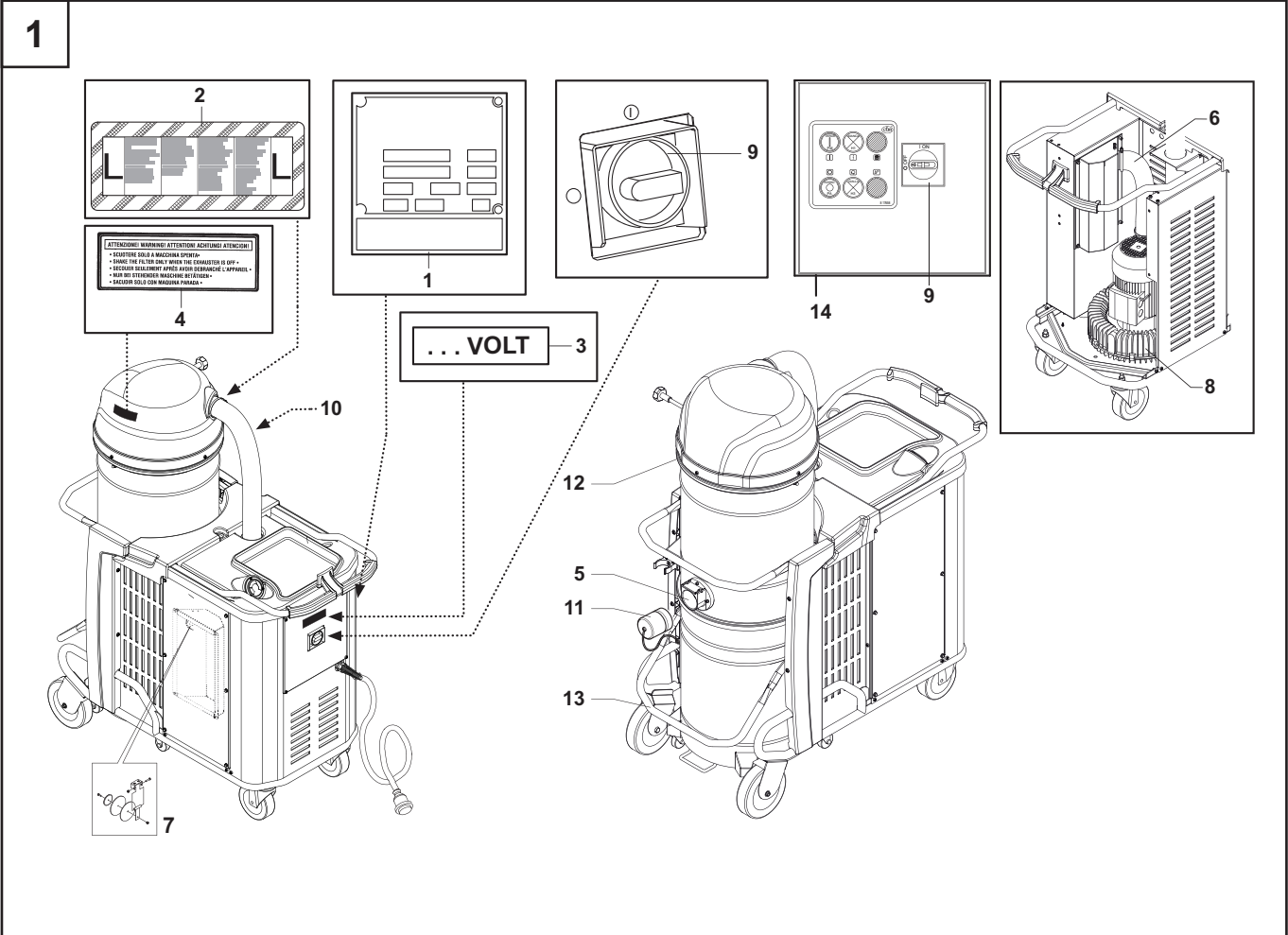
Para encargar recambios, consulte el catálogo de recambios del fabricante.

	Descripción	Modelo		
		L	M	H
	Kit de filtro en forma de estrella	40000338	40000492	
	Kit de filtro en forma de estrella (T40W Plus)	4089100052	4089100053	
	Junta anillo filtro	Z8 17026		
	Junta cámara filtro	40000762		
	Abrazadera filtro	Z8 18079		
	Filtro absoluto	-	-	4081700936
	Bolsa de papel - Bolsa para el polvo (5 bolsas)	-	81584000	-
	Bolsa de seguridad (1 bolsa)	-	-	4084001014

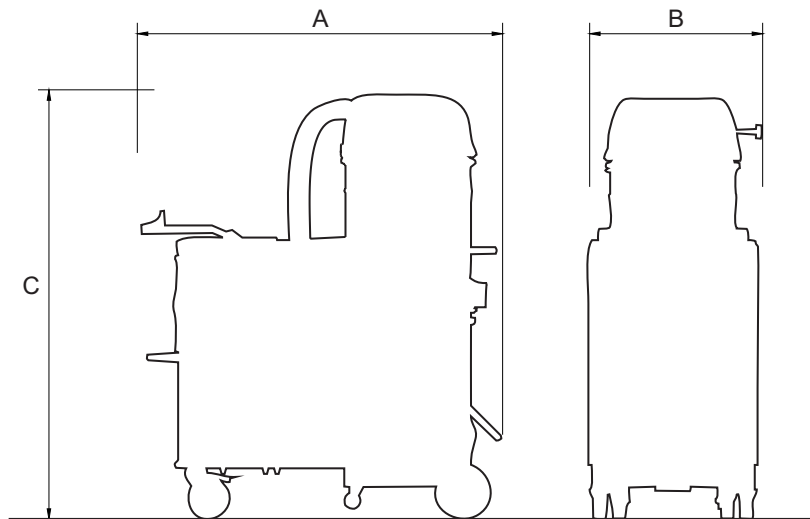
Resolución de problemas

Problema	Causa	Solución
La aspiradora se detiene bruscamente	Filtro primario obstruido	Mueva el filtro. Sustitúyalo si es necesario
	Tubo de aspiración bloqueado	Compruebe el tubo de aspiración y límpielo.
	Activación del disyuntor	Compruebe los ajustes. Compruebe la entrada eléctrica del motor. Si fuera necesario, póngase en contacto con el centro de servicio post-venta autorizado.
Sale polvo de la aspiradora	El filtro está roto	Sustitúyalo por otro filtro del mismo tipo.
	Filtro incorrecto	Sustitúyalo por otro filtro del tipo correcto y compruebe el funcionamiento.
La aspiradora expulsa aire en lugar de succionar	Conexión incorrecta a la red de suministro eléctrico	Póngase en contacto con el personal de asistencia cualificado para efectuar la conexión de fase correcta. Véase página 8, capítulo Arranque
Corriente electrostática en la aspiradora	Toma de tierra inexistente o ineficaz	Compruebe todas las conexiones a tierra. Preste especial atención a la admisión.

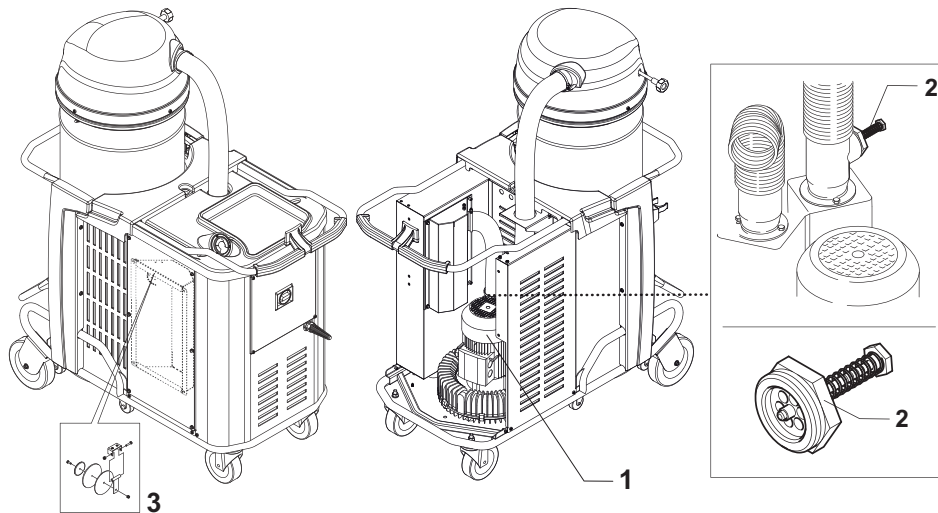
E



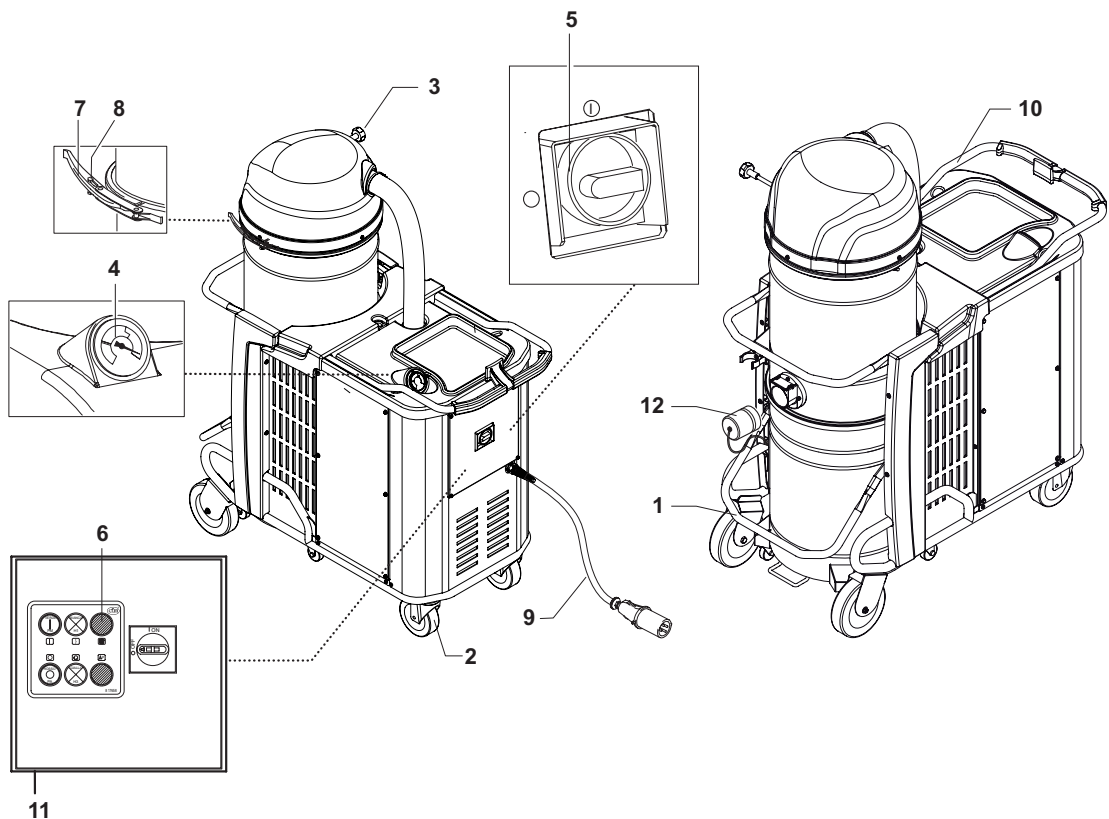
4



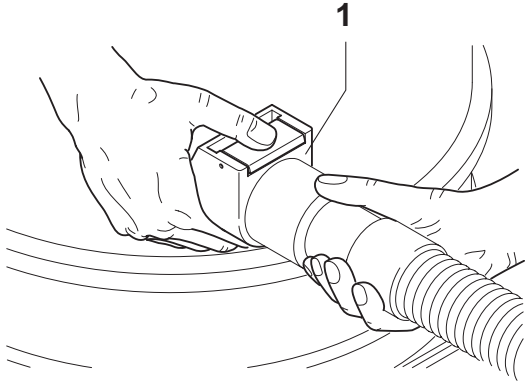
5



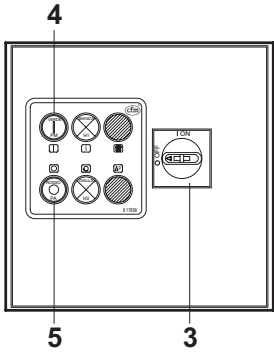
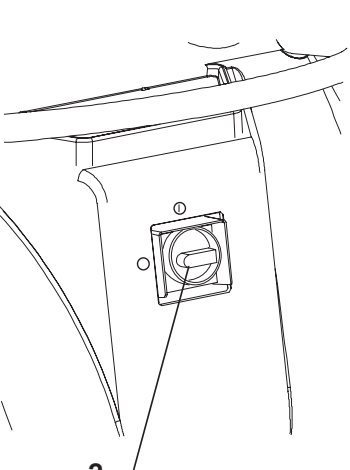
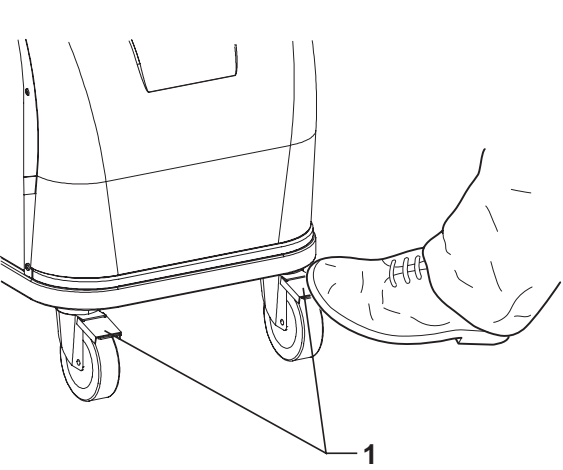
6



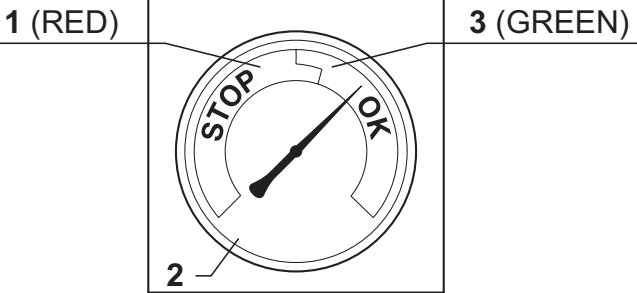
7



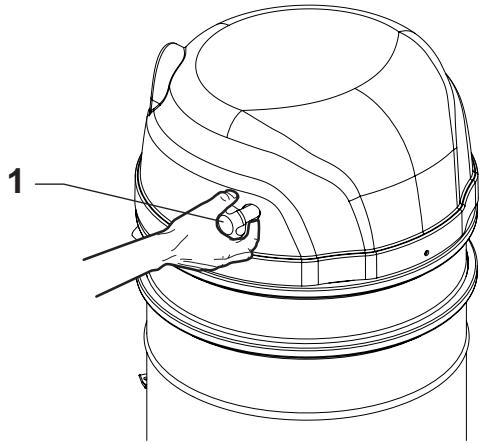
8



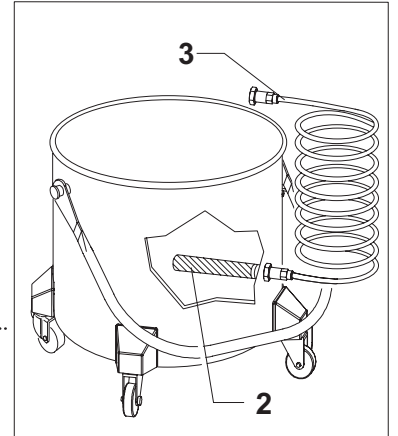
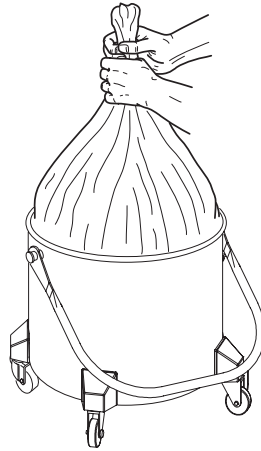
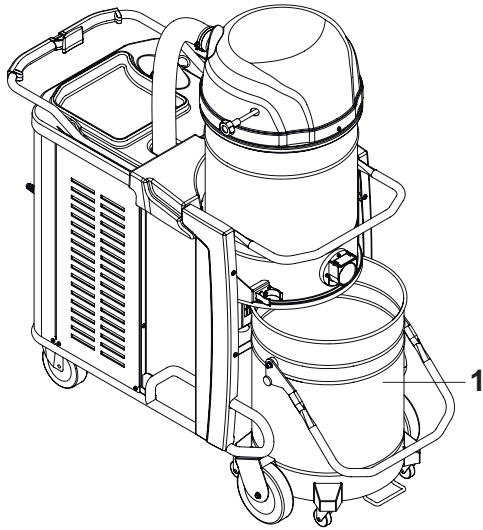
9



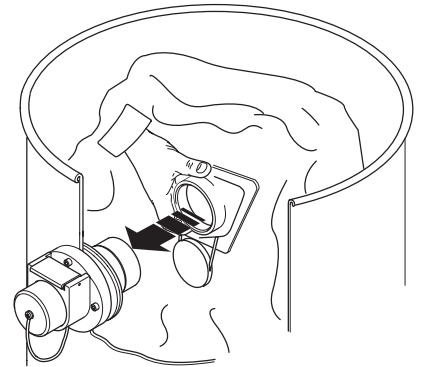
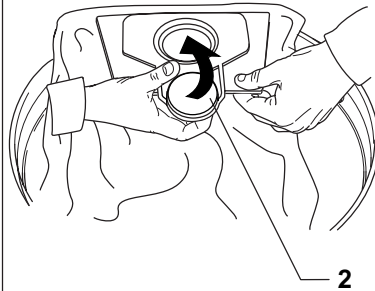
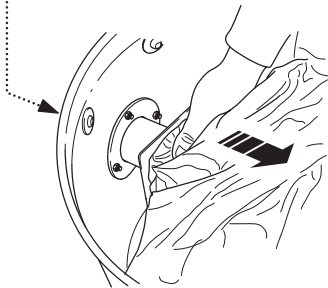
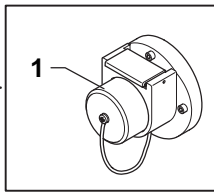
10



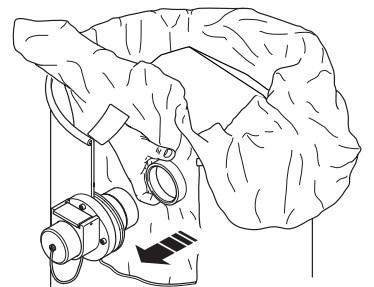
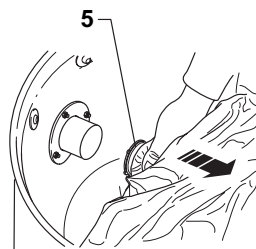
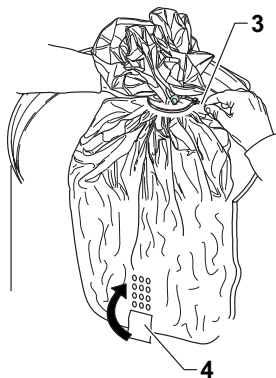
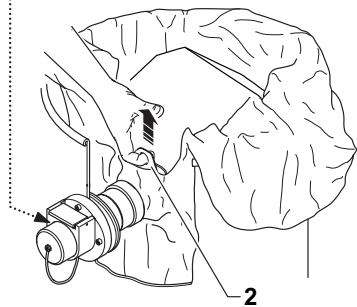
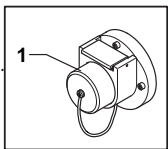
11



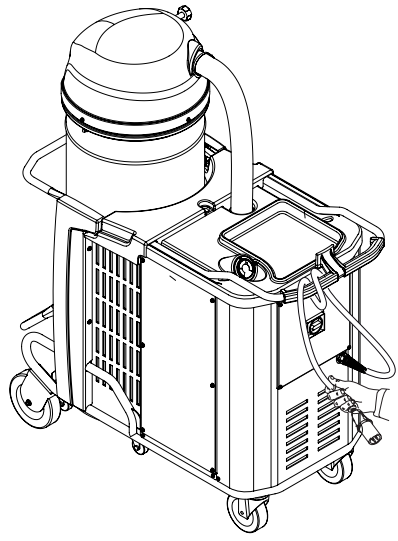
12



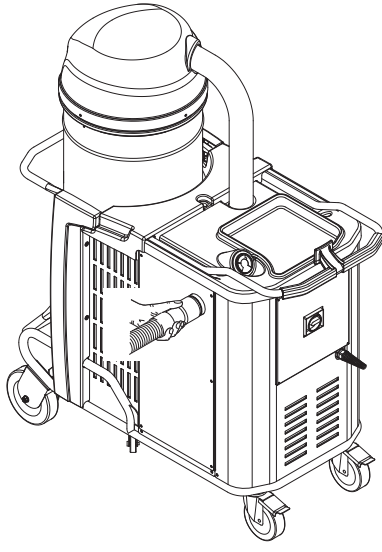
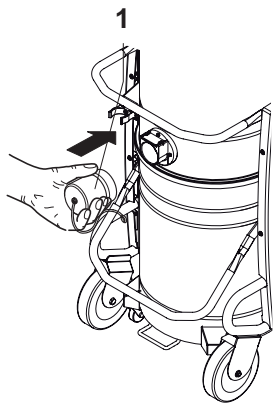
13



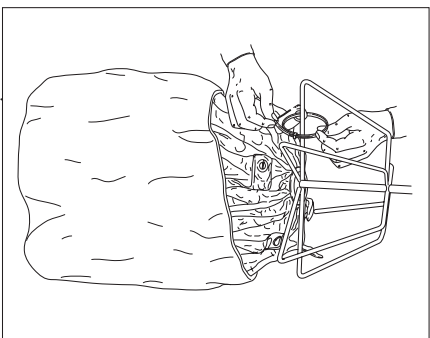
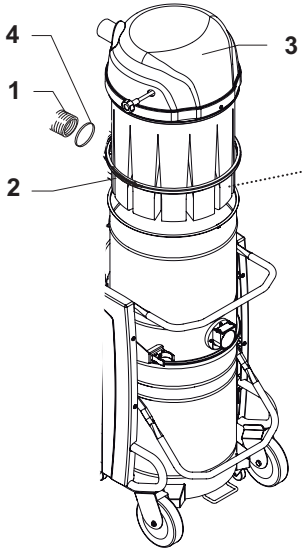
14



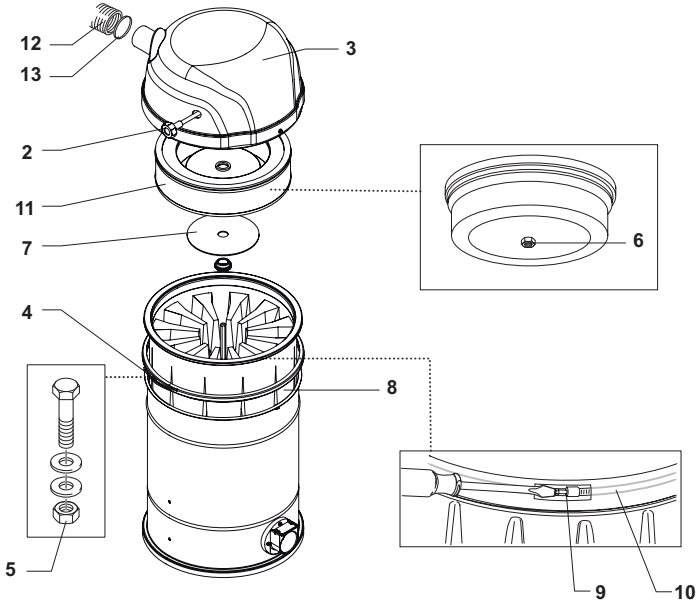
14a



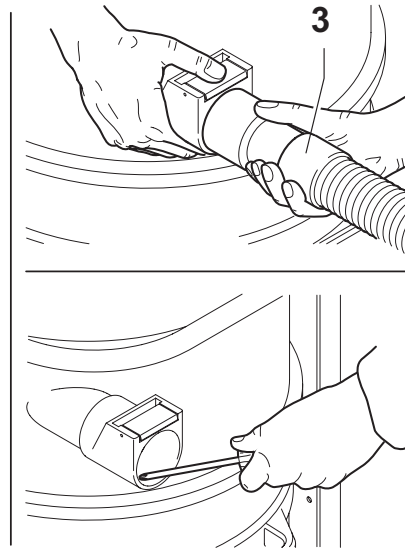
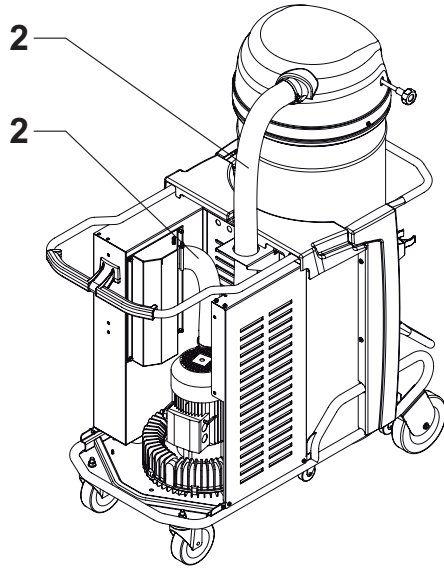
15



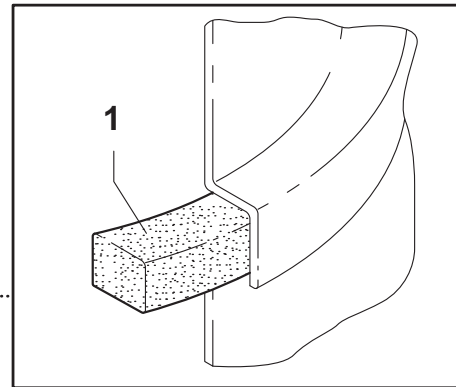
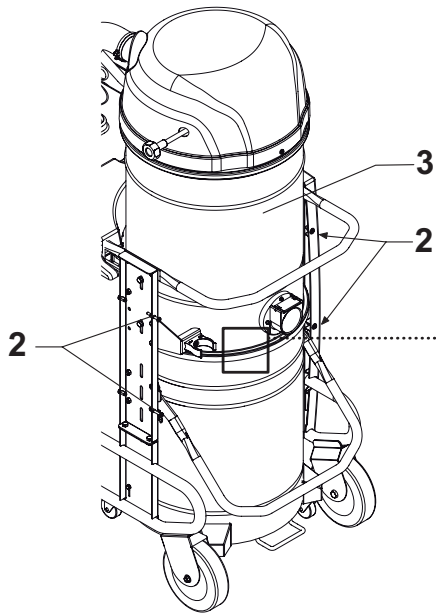
16



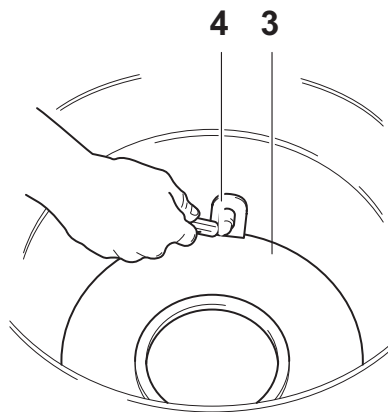
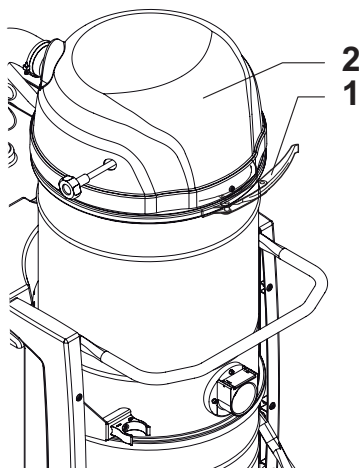
17



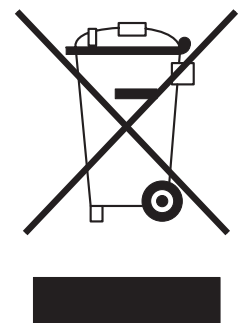
18



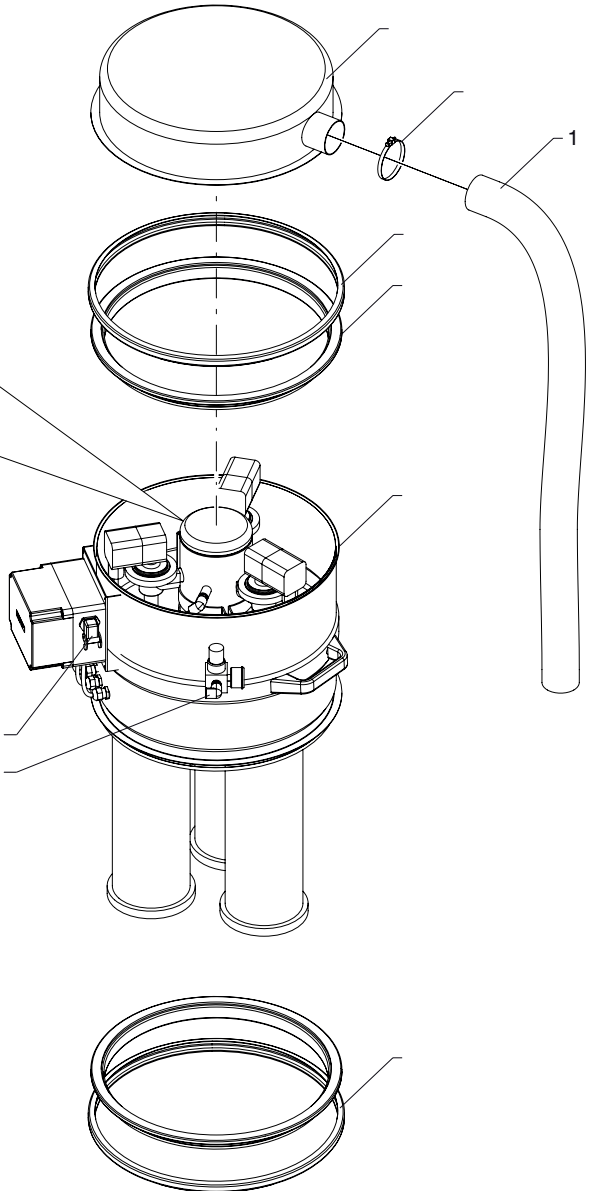
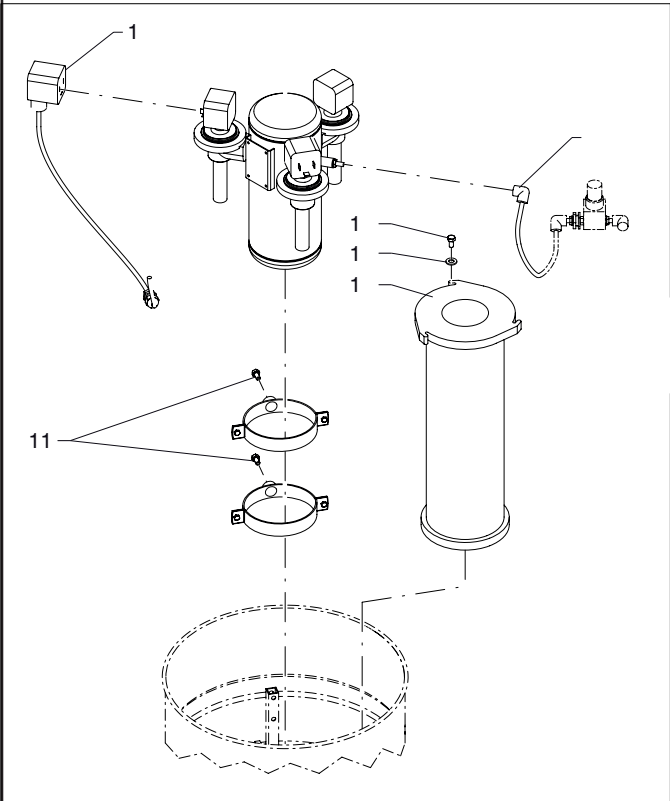
19



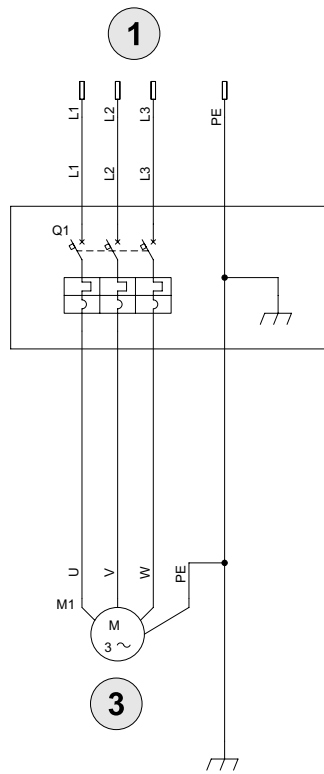
20



21

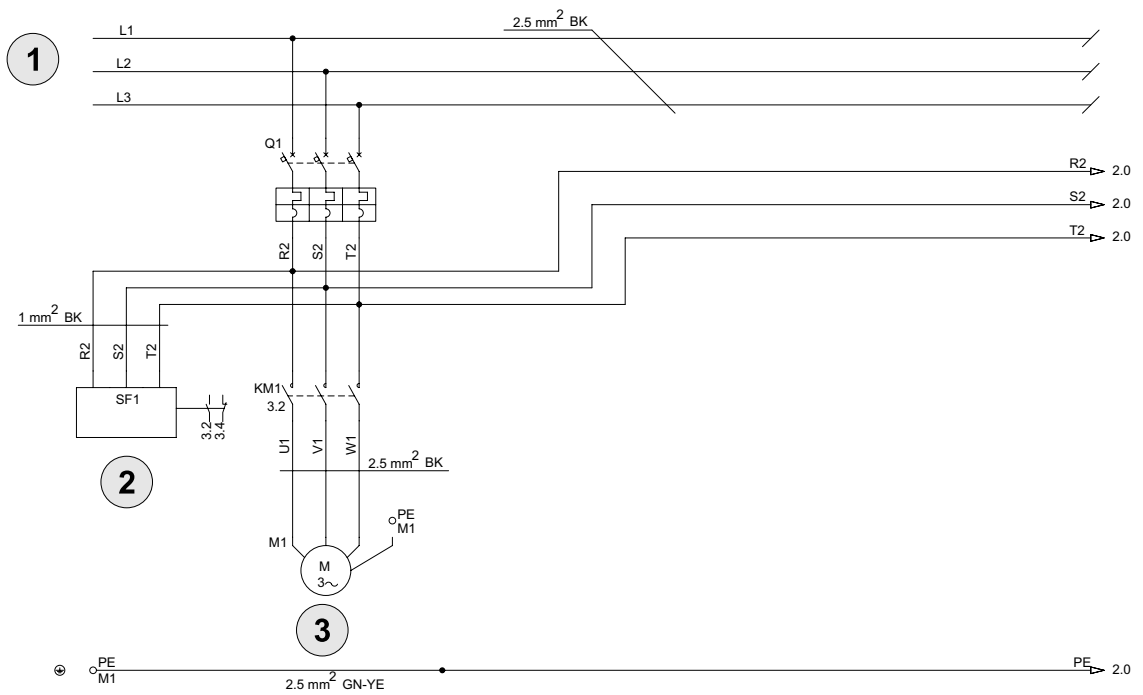


22



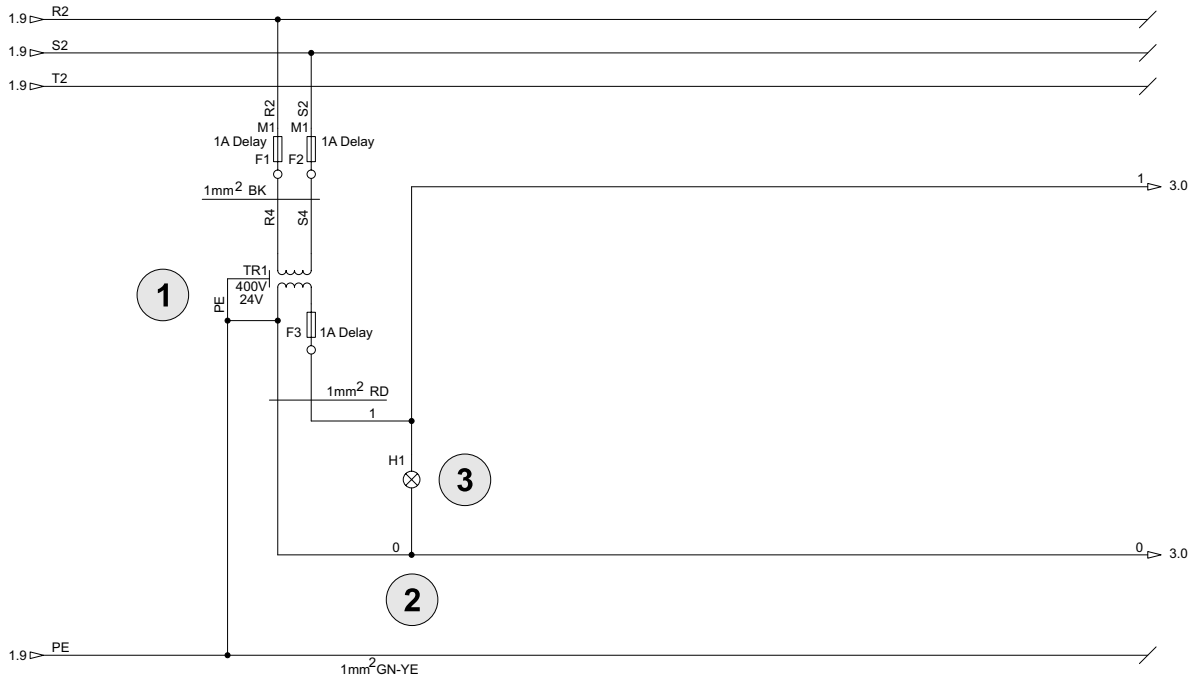
42010

23



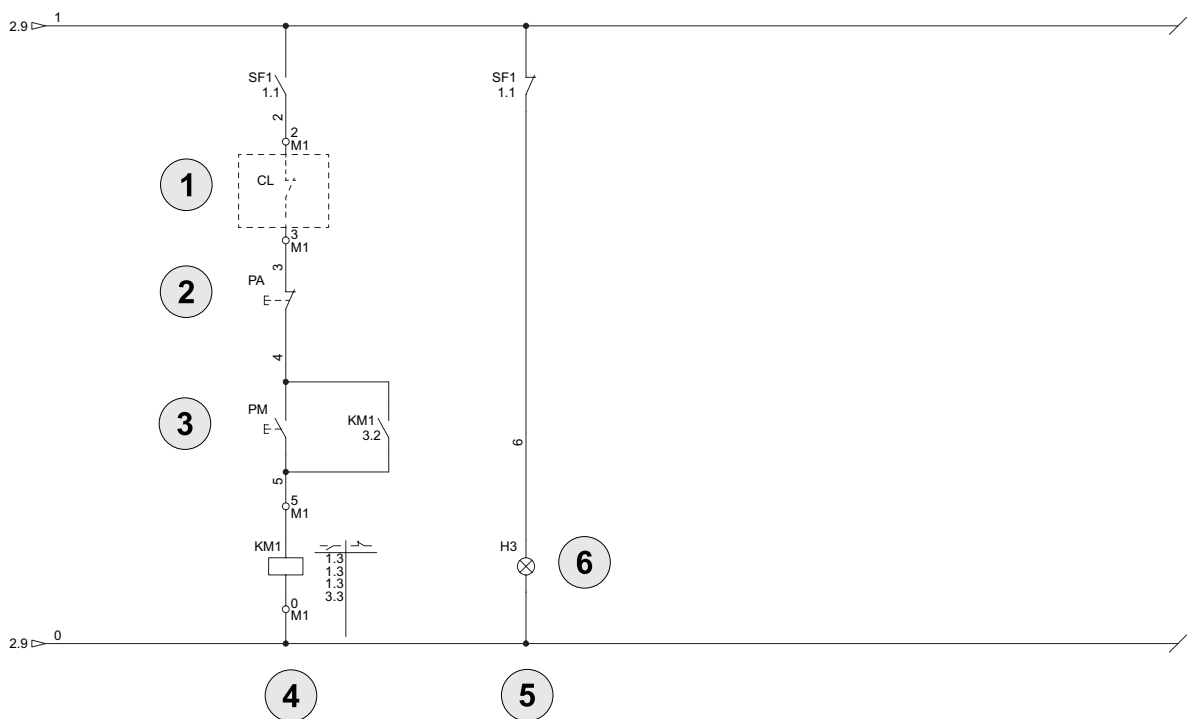
42910_1

24



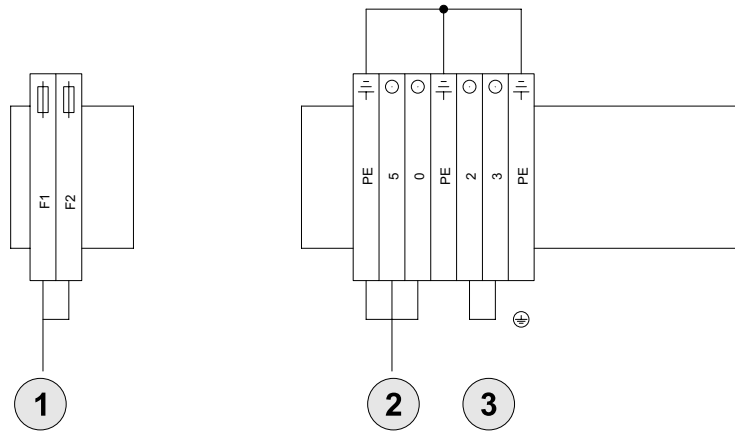
42910_2

25



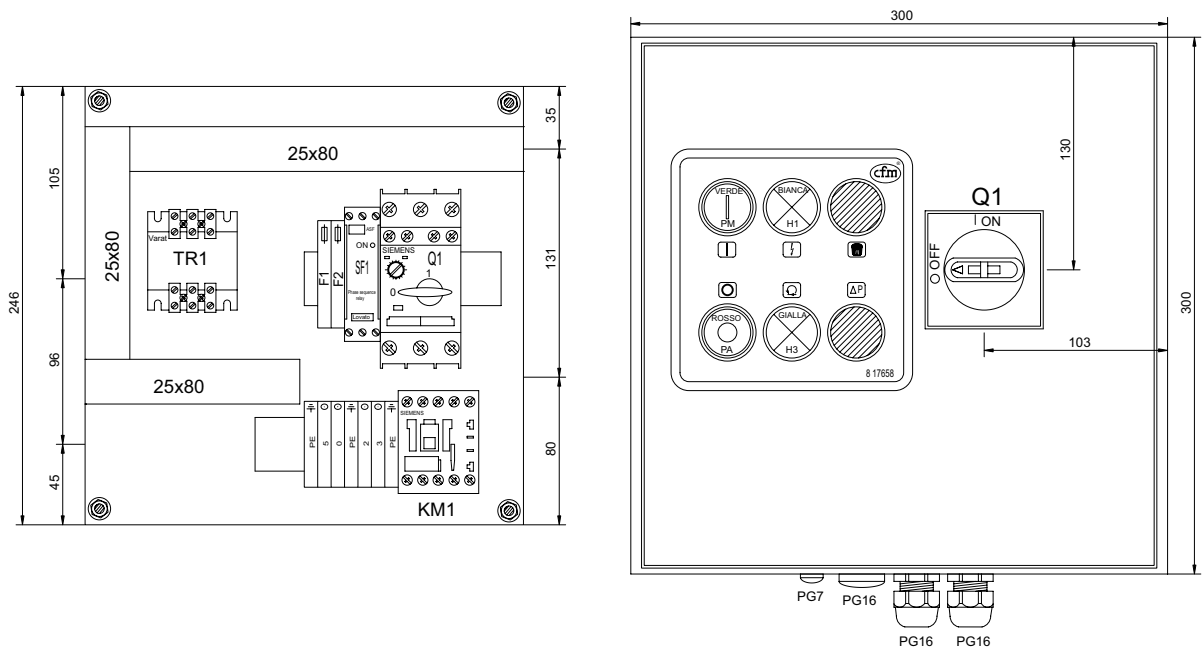
42910_3

26



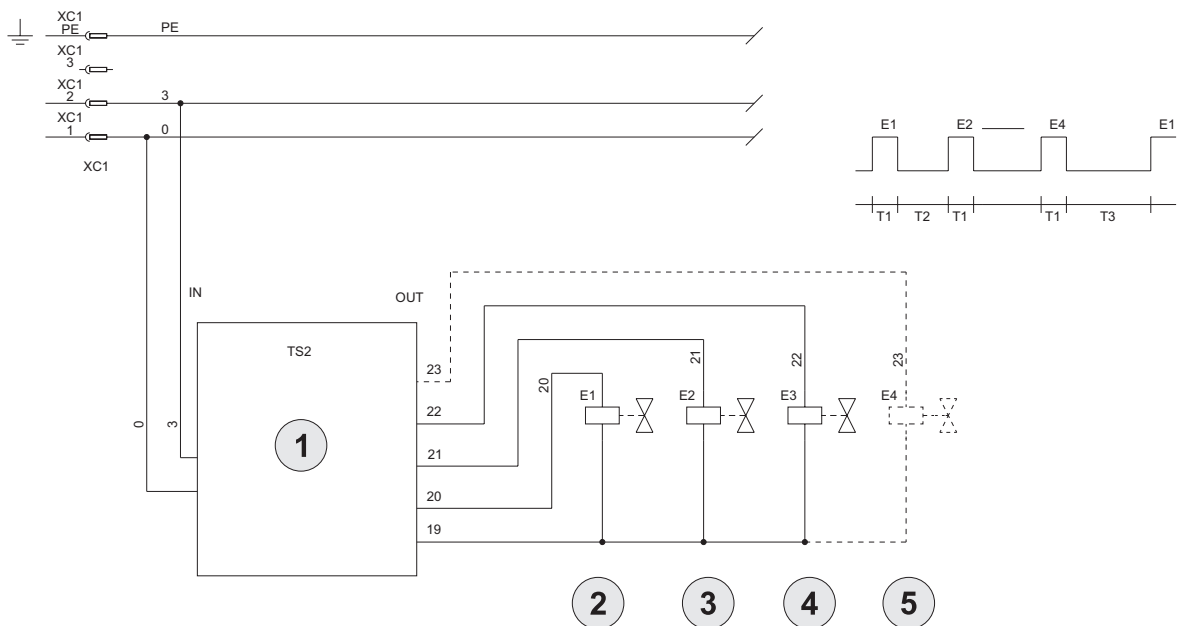
42910_4

27



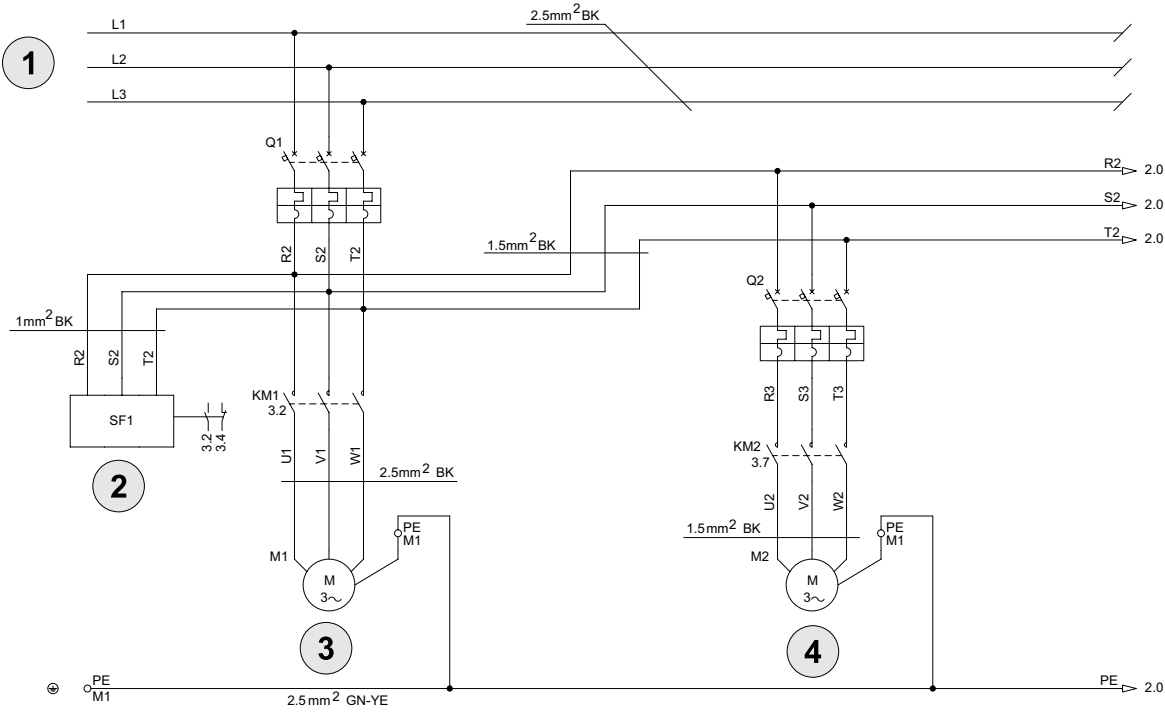
42910_5

28



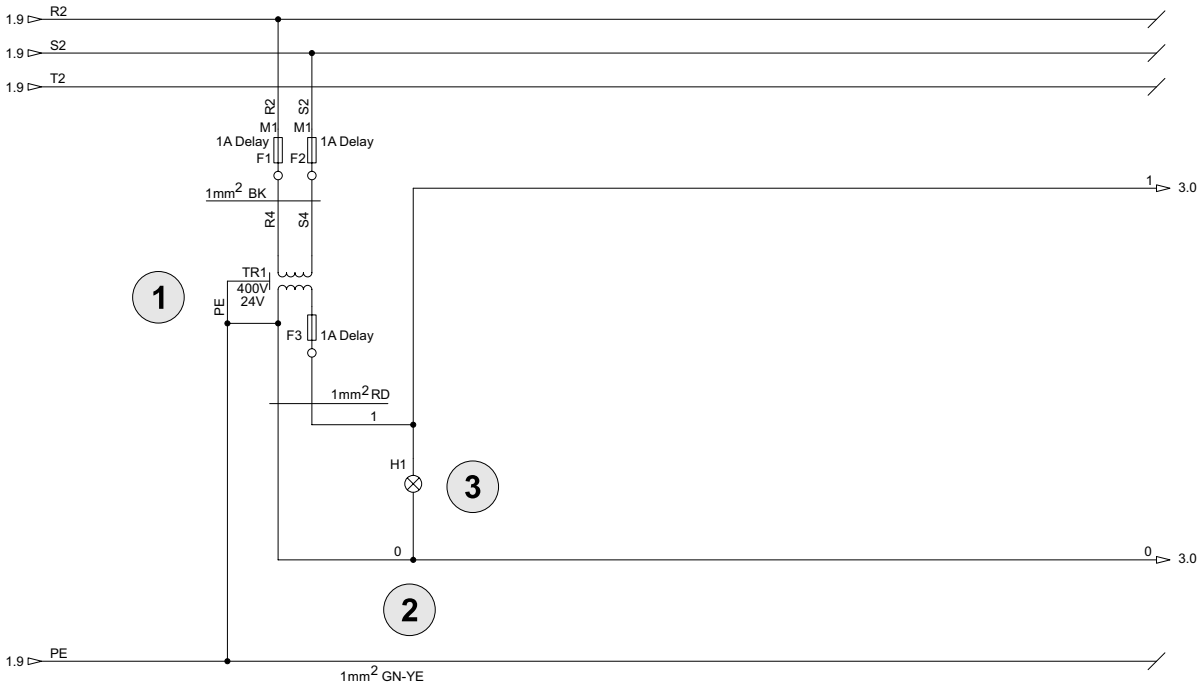
42365

29



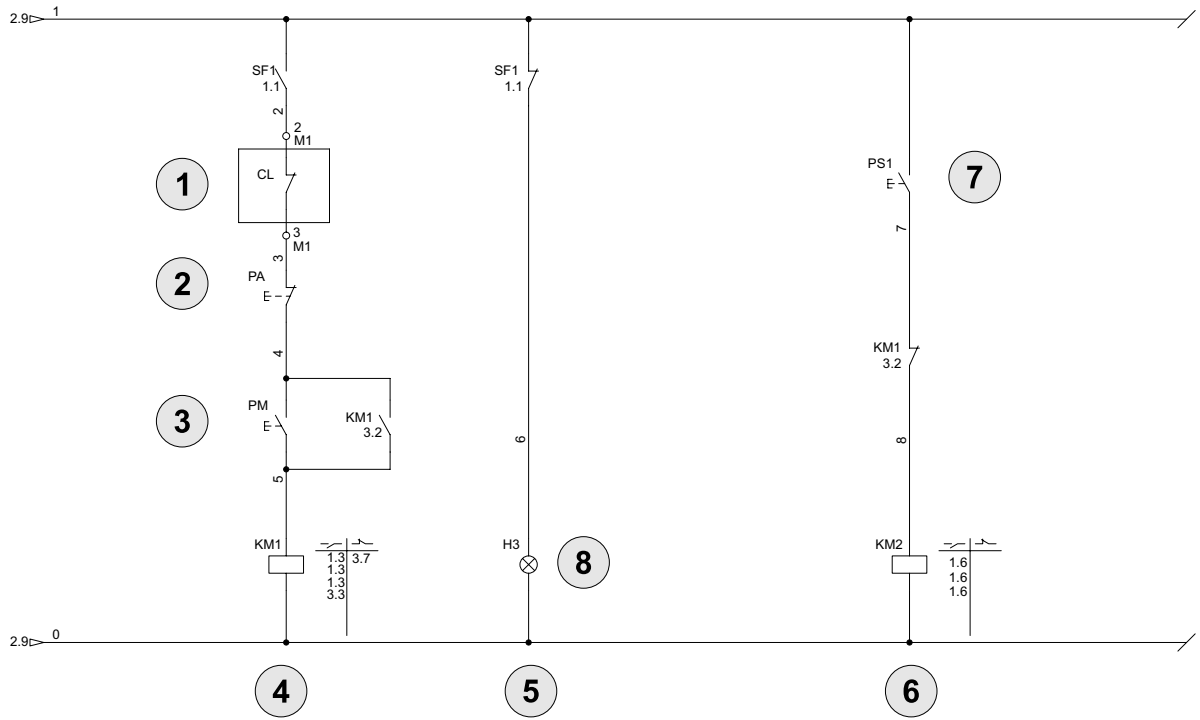
42911_1

30



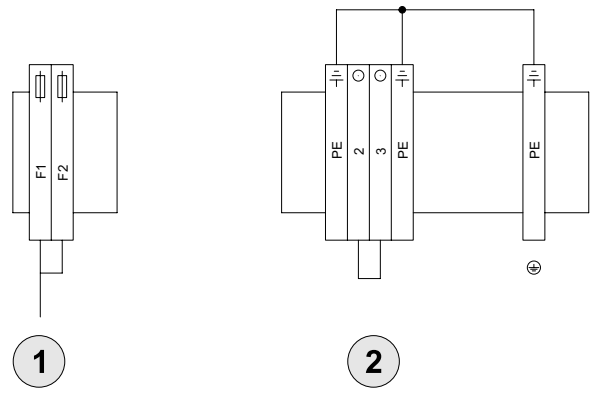
42911_2

31



42911_3

32



42911_4

33

